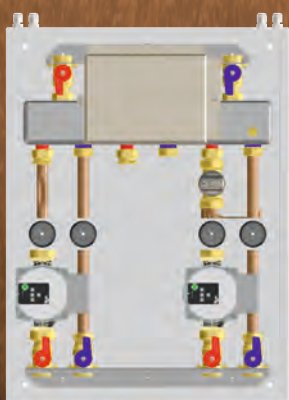
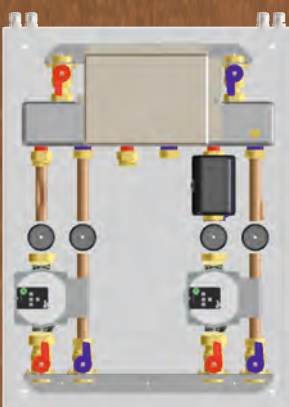
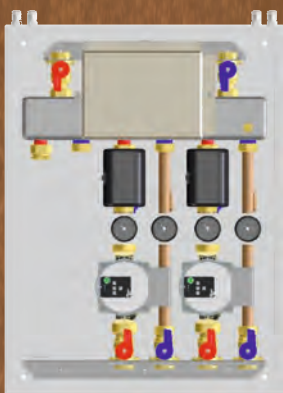
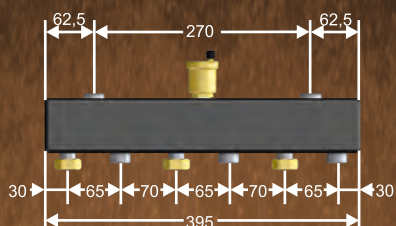


MODUŁ WIELOSTREFOWY SIM WP 2Z

DO SYSTEMÓW GRZEWCZYCH



WYPOSAŻENIE PODSTAWOWE:

- 1x zawór mieszający termostatyczny (moduł SIM WP 2Z typ 1LTT.1HT.YP) lub
- 1x zawór mieszający elektryczny (moduł SIM WP 2Z typ 1LTE.1HT.YP) lub
- 2x zawór mieszający elektryczny (moduł SIM WP 2Z typ 2LTE.1HT.YP)
- 1x sprzęgło hydrauliczne dla trzech obiegów grzewczych
- 2x energooszczędna pompa obiegowa (wysokość podnoszenia 6 m)
- 1x sterownik obiegów grzewczych (MLC 16)
- 6x zawór 3/4"

MODUŁ SIM WP 2Z typ 2LTE.1HT.YP

z dwoma elektrycznymi zaworami mieszającymi

Możliwość zastosowania zestawu przyłączeniowego dla trzeciej strefy grzewczej:

Zestaw przyłączeniowy wysokotemperaturowy typ 1HT.YP z energooszczędną pompą obiegową



Zestaw przyłączeniowy niskotemperaturowy typ 1LTT.YP z zaworem termostatycznym i energooszczędną pompą obiegową



MODUŁ SIM WP 2Z typ 1LTE.1HT.YP

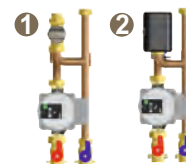
z elektrycznym zaworem mieszającym

Możliwość zastosowania zestawu przyłączeniowego dla trzeciej strefy grzewczej:

Zestaw przyłączeniowy wysokotemperaturowy typ 1HT.YP z energooszczędną pompą obiegową



Zestaw przyłączeniowy niskotemperaturowy typ:
 ① 1LTT.YP
 ② 1LTE.YP*
 z pompą klasy A



*przy zastosowaniu płytki ekspandera IU13

MODUŁ SIM WP 2Z typ 1LTT.1HT.YP

z termostatycznym zaworem mieszającym

Możliwość zastosowania zestawu przyłączeniowego dla trzeciej strefy grzewczej:

Zestaw przyłączeniowy wysokotemperaturowy typ 1HT.YP z energooszczędną pompą obiegową



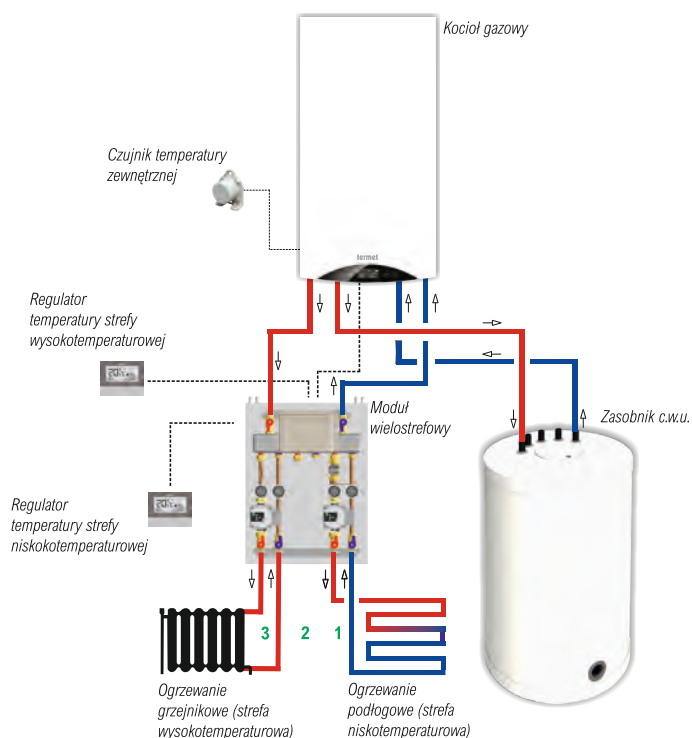
Zestaw przyłączeniowy niskotemperaturowy typ:
 1LTT.YP z pompą klasy A



Moduły wielostrefowe SIM WP 2Z, to kompaktowe, łatwe w montażu rozwiązanie umożliwiające podłączenie maksymalnie trzech obiegów grzewczych (w zależności od konfiguracji modułu). Idealnie sprawdzą się w każdym domu, w którym zastosowano ogrzewanie mieszane - grzejnikowe. Dodatkową zaletą modułów jest możliwość współpracy ze wszystkich kotłami marki **termet** do mocy 35 kW.

PRZYKŁADOWY SCHEMAT HYDRAULICZNY TYP WP 2Z 1LT.1HT.YP/WP 2Z 1LT.1HT.YP

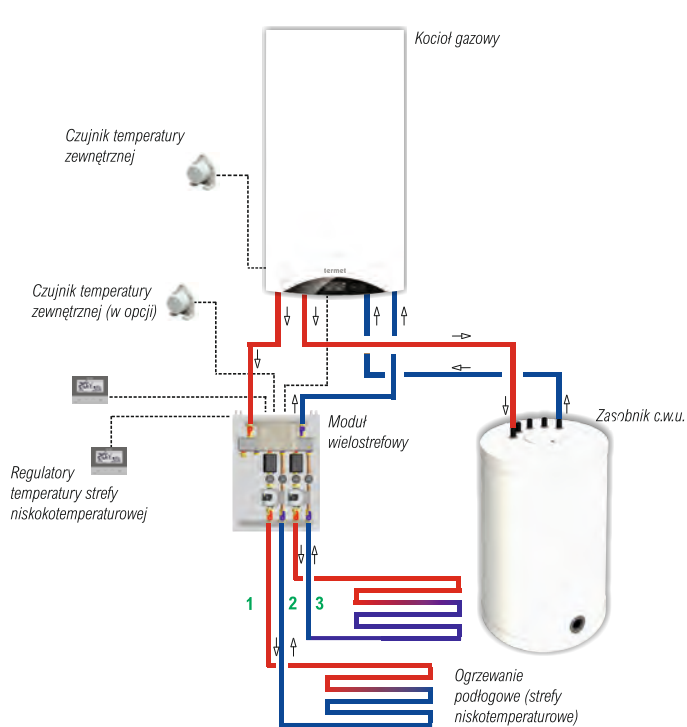
z termostatycznym/elektrycznym zaworem mieszającym



- 1 - strefa niskotemperaturowa z termostatycznym zaworem mieszającym
- 2 - strefa niewykorzystana (opcjonalnie zestaw przyłączeniowy wysoko - lub niskotemperaturowy)
- 3 - strefa wysokotemperaturowa

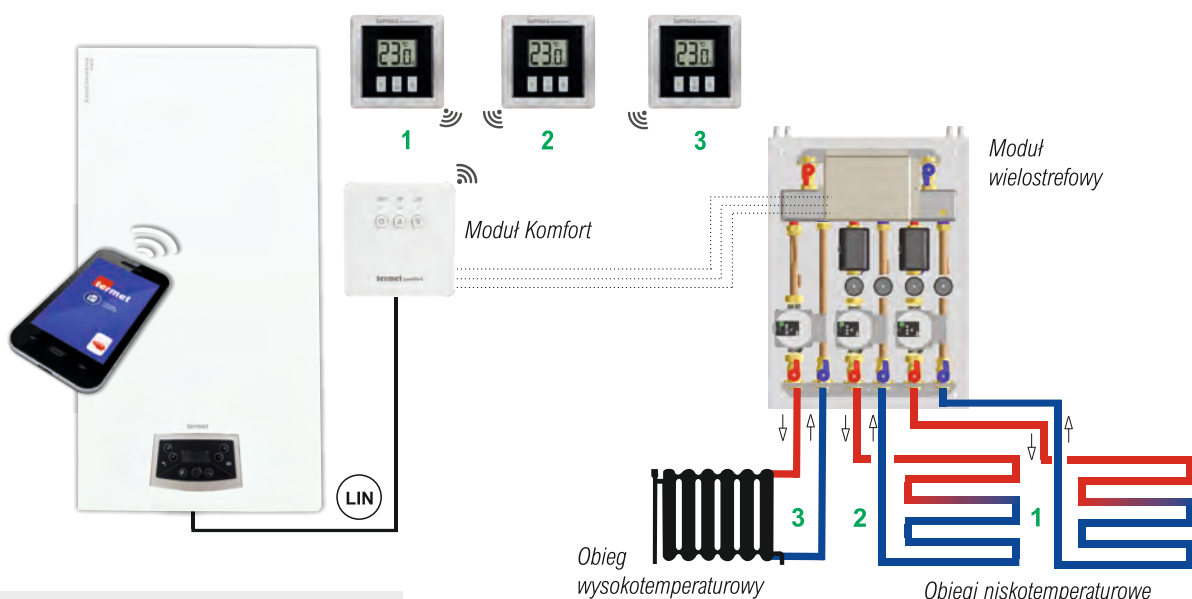
PRZYKŁADOWY SCHEMAT HYDRAULICZNY TYP WP 2Z 2LTE.1HT.YP

z dwoma elektrycznymi zaworami mieszającymi



- 1 - strefa niskotemperaturowa z elektrycznym zaworem mieszającym
- 2 - strefa niskotemperaturowa z elektrycznym zaworem mieszającym
- 3 - strefa niewykorzystana (opcjonalnie zestaw przyłączeniowy wysoko - lub niskotemperaturowy z zaworem termostatycznym)

PRZYKŁADOWY SCHEMAT HYDRAULICZNY Z WYKORZYSTANIEM MODUŁU KOMFORT



- 1 - strefa wysokotemperaturowa
- 2 - strefa niskotemperaturowa z elektrycznym zaworem mieszającym
- 3 - strefa niskotemperaturowa z elektrycznym zaworem mieszającym