

Konserwacja wewnętrzna.

Wszystkie powierzchnie kotła, które znajdują się w kontakcie ze spalinami należy regularnie czyścić łopatką do czyszczenia, co gwarantuje utrzymanie sprawności urządzenia. Zaleca się czyścić kocioł co najmniej raz w miesiącu, a w przypadku silnych zabrudzeń wewnętrznych powierzchni – częściej.

Kolejność czyszczenia:

- zdjąć płytę grzejną,
- wyjąć kierownicę spalin, oczyścić i ponownie zamontować,
- oczyścić kocioł w części regulatora termostatu uważając aby nie uszkodzić automatyki,
- oczyścić wlot do komina,
- oczyścić komorę spalania w kotle.

Konserwacja zewnętrzna

Elementy emaliowane oraz ramkę wykonaną ze stali nierdzewnej czyścić moką szmatką z dodatkiem detergentów. Płytę górną kotła okresowo oczyścić drobnoziarnistym papierem ściernym, a w przypadku długotrwałej przerwy w użytkowaniu posmarować olejem roślinnym.

Kontrolować jakość i ilość wody w kotle.

UWAGA:

Zabrania się schładzania nagrzanego kotła sprężonym powietrzem i wodą.

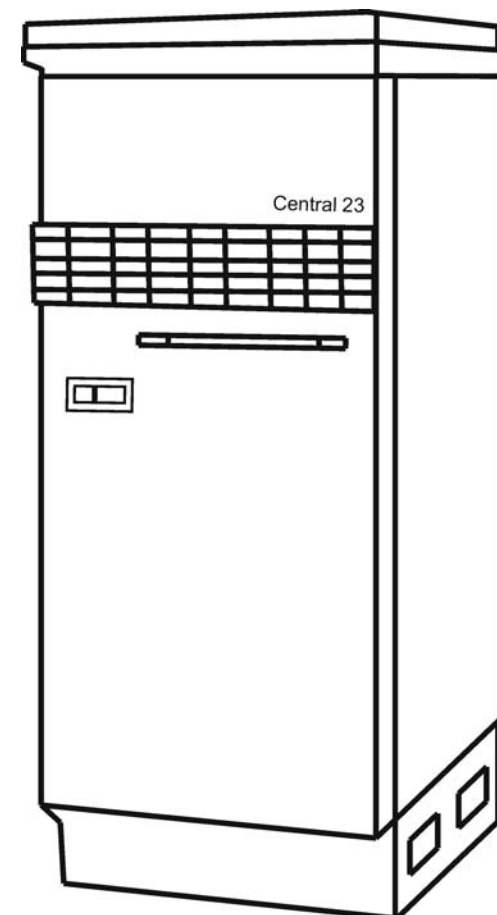
Po zakończeniu sezonu grzewczego kocioł oczyścić z sadzy i popiołu. Nie spuszczać wody z instalacji.

termet

INSTRUKCJA UŻYTKOWANIA I INSTALACJI

KOCIOŁ GRZEWCZY
WODNY NA PALIWA
STAŁE

Central 23

**termet**

58-160 Świebodzice

ul. Wałbrzyska 33

Dział Serwisu tel. (074) 854-

04-46, fax (074) 854-05-42

<http://www.termet.com.pl>

termet@termet.com.pl

serwis@termet.com.pl

market@termet.com.pl

I. Wstęp

Stalowy kocioł typ **Central 23** przeznaczony jest do centralnego ogrzewania domów jednorodzinnych, mieszkań, pawilonów handlowych i usługowych, pomieszczeń gospodarczych, garaży, itp.

Urządzenia należy do grupy kotłów na paliwa stałe, niskotemperaturowych.

Kocioł przeznaczony jest do **otwartego systemu centralnego ogrzewania** w obiegu grawitacyjnym lub wymuszonym.

Cechą charakterystyczną jest jego konstrukcja umożliwiającą wykorzystanie górnej płyty do gotowania oraz wyposażenie w dodatkową górną kratę pozwalającą na oszczędne ogrzewanie i gotowanie w sezonie przejściowym.

Kocioł obudowany jest emaliowaną blachą stalową, co podnosi walory estetyczne urządzenia, szczególnie istotne w przypadku jego instalacji w kuchni.

II. Parametry techniczne

Wyszczególnienie	Jednostka	
Znamionowa moc cieplna	kW	23,3
Moc grzewcza kotła (bez instalacji)	kW	2,3
Max ciśnienie robocze	bar	3
Max temperatura wody grzewczej	°C	90
Wymagany ciąg kominowy	Pa	20
Pojemność wodna kotła	dm ³	16
Masa kotła	kg	140
Wymiary (szerokość x głębokość x wysokość)	mm	360 x 610 x 850
Minimalny przekrój komina	mm	140 x 200
Minimalna wysokość komina	m	6
Odległość osi rury komina od podłogi	mm	635

III. Wyposażenie w sprzęt do obsługi i czyszczenia kotła

- Uchwyt wielofunkcyjny przeznaczony do:
 - podnoszenia pokrywy górnej kotła
 - podnoszenia pokrywy płyty grzewczej
 - otwierania drzwiczek paleniska
 - potrząsania kratą paleniska i otwierania stojącej kraty (pionowej)
- Łopatką do czyszczenia
- Pogrzebacz

Tabela 1. Wielkości osiąganych temperatur wody w kotle w zależności od nastawionej pozycji na pokrętło termostatu.

Położenie pokrętła regulatora	0	3	4	5	6	7	8	9
Temperatura wody w kotle °C	Zamknięty regulator	30	40	50	60	70	80	90

Tabela 2. Orientacyjne ustawienie regulatora w zależności od zewnętrznej temperatury powietrza.

Temperatura zewnętrzna powietrza °C	Od -20 do -10	Od -10 do 0	Od 0 do +15
Położenie pokrętła regulatora	9	8	7
Temperatura wody w kotle °C	90	80	75

VII. Użytkowanie i konserwacja kotła.

Przed napełnieniem kotła węglem lub drewnem należy palenisko wstrząsnąć pogrzebaczem oraz potrząsnąć dolną kratę tak aby popiół wpadł do szuflady popiołowej. Przynajmniej jeden raz w ciągu dnia usunąć popiół z szuflady, a większe części żużla usunąć przez drzwiczki do podpalania.

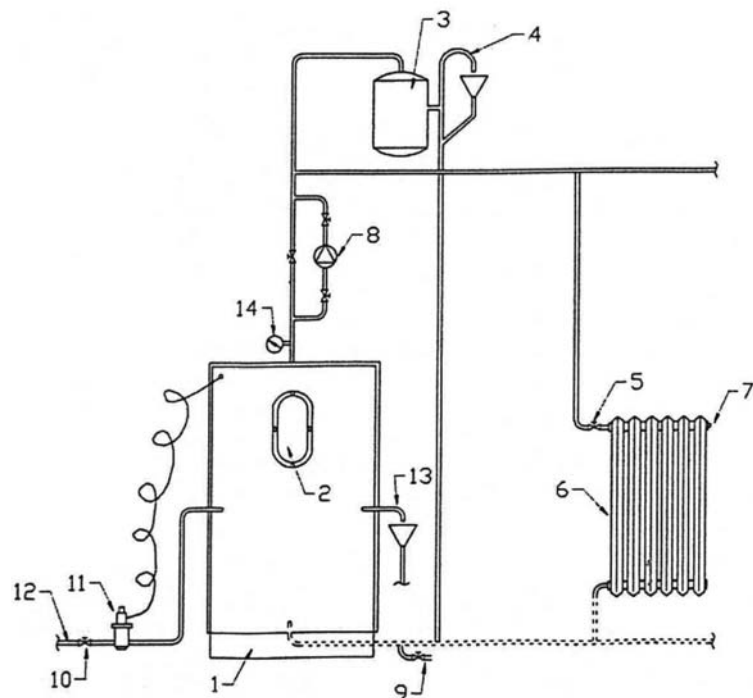
Opalanie nocą.

Oczyścić kratę od żużla i popiołu oraz uzupełnić drewno lub węgiel. W przypadku używania opału bogatego w ulatniający się gaz, przełącznik pozostawić w pozycji 4-5. W takiej sytuacji regulacji należy dokonywać po ulotnieniu się gazu.

UWAGA: Niedozwolone jest napełnianie paleniska opalem, który uwalnia duże ilości gazu, a następnie zamykanie regulatora termostatu.

Użytkowanie płyty górnej w okresie przejściowym.

Do gotowania w okresie przejściowym używa się kraty górnej. Wówczas płyta ogrzewana jest przez płomień bezpośrednio z bliskiej odległości, co zmniejsza koszt gotowania i ogrzewania. W sezonie grzewczym gdy używane jest palenisko główne, górna krata pozostaje w położeniu pionowym. Nie zaleca się jednoczesnego używania kraty górnej i dolnej.

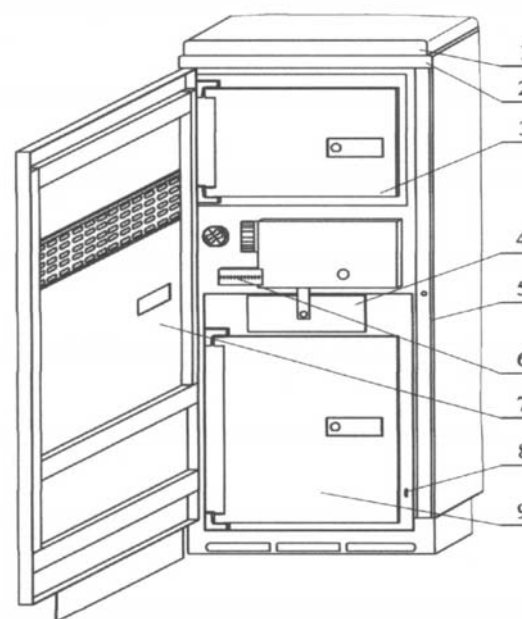


- 1 - Kocioł centralnego ogrzewania,
- 2 - Króciec odprowadzenia spalin,
- 3 - Otwarte naczynie wzbiorcze,
- 4 - Przewód przelewowy,
- 5 - Zawór przygrzejnikowy,
- 6 - Grzejnik,
- 7 - Zawór odpowietrzający,
- 8 - Pompa,
- 9 - Zawór do napełniania,
- 10 - Zawór regulacyjny,
- 11 - Zawór termostatyczny*,
- 12 - Przewód doprowadzający zimną wodę z sieci wodociągowej,
- 13 - Przewód odprowadzający ciepłą wodę,
- 14 - Manometr.

* UWAGA:

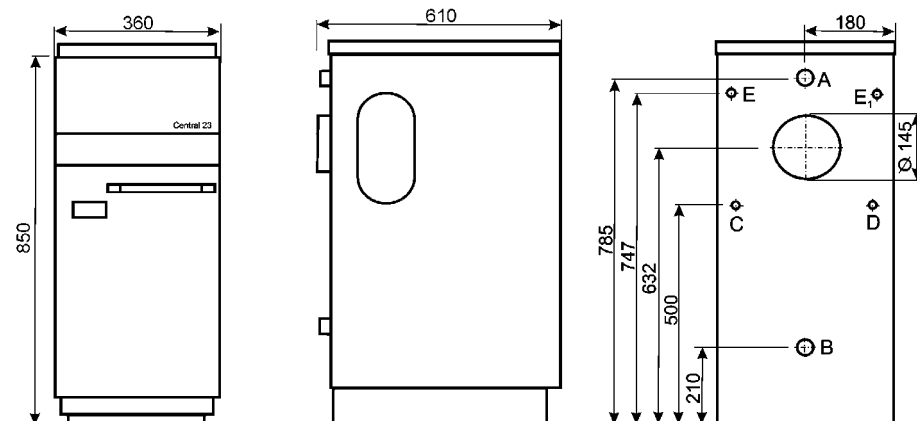
Zawór termostatyczny stanowi dodatkowe nieobowiązkowe zabezpieczenie kotła w układzie otwartym centralnego ogrzewania.

IV. Budowa kotła



- 1 - Pokrywa kotła
- 2 - Płyta grzewcza
- 3 - Drzwiczki paleniska
- 4 - Regulator termostatyczny powietrza
- 5 - Obudowa boczna
- 6 - Termometr
- 7 - Drzwi zewnętrzne
- 8 - Potrząsacz kraty paleniska
- 9 - Drzwi do komory podpalania i szuflady popiołowej

WYMIARY INSTALACYJNO-MONTAŻOWE



* UWAGA:
Kocioł posiada wbudowaną spiralę wykonaną z miedzi służącą jako dodatkowe, nieobowiązkowe zabezpieczenie przed przegrzaniem kotła.
W przypadku stosowania w.w. zabezpieczenia należy podłączyć system do króćców (C,D,E,E).
W przypadku nie stosowania dodatkowego zabezpieczenia - króćce (C,D,E,E) należy pozostawić w stanie pierwotnym.

A- przyłącze wody grzewczej (zasilanie instalacji c.o.) 1 1/2"
B- przyłącze wody grzewczej (powrót z instalacji c.o.) 1 1/2"
C, D - wejście/wyjście 1/2" (opcjonalnie do wyboru)*
E, E - podłączenie czujnika temperatury 1/2"***

V. Instalacja kotła Central 23

Kocioł powinien być zainstalowany zgodnie z obowiązującym Rozporządzeniem MI z dnia 12-04-2002r. w sprawie warunków technicznych, jakim powinny odpowiadać budynki i ich usytuowanie (Dz.U.Nr75 poz. 690) oraz normą PN-87/B-02411.

Przed rozpoczęciem instalacji kotła należy zapoznać się z niniejszą instrukcją.

Instalacji kotła może dokonać uprawniony instalator.

Po rozpakowaniu kotła należy dokonać ogólnych oględzin oraz sprawdzić w szczególności:

- stan techniczny i dokładność przylegania taśmy uszczelniającej do kanałów na obwodzie kotła i do płyty grzewczej,
- stan techniczny i dokładność przylegania taśmy uszczelniającej do obwodu drzwiczek,
- prawidłowość usytuowania kraty stojącej na palenisku – krata musi się łatwo otwierać,
- działanie regulatora termostatycznego powietrza – przekręcając pokrętkę regulatora przerywacz ciągu musi się łatwo otwierać i zamykać,
- prawidłowość podłączenia kraty stojącej oraz jej podłączenia z potrząsaczem kraty poprzez środkowy ząb potrząsacza, który wchodzi w stożek na środku kraty dolnej,
- w przypadku bocznego podłączenia wylotu spalinowego należy usunąć osłonę boczną, którą następnie wykorzystać do zakrycia tylnego wylotu spalinowego ze szczególnym uwzględnieniem prawidłowości ułożenia taśmy uszczelniającej,
- ustawienie kierownicy spalin w zależności od sposobu podłączenia przewodu spalinowego,
- drożność przewodu kominowego.

W przypadku instalowania kotła:

- w pobliżu materiałów łatwopalnych należy zachować odstęp min. 0,5 m,
- w pobliżu ścian i innych materiałów niepalnych zaleca się zachować odstęp min 0,25 m, co umożliwi dostęp do urządzenia w czasie konserwacji,
- na podłodze drewnianej lub innej podłodze łatwopalnej, pod kotłem należy umieścić płytę z blachy żaroodpornej.

VI. Uruchomienie kotła i przeglądy.

1. Kocioł i instalację napełnić wodą. Odpowietrzyć instalację. Przed uruchomieniem sprawdzić poprawność działania poszczególnych podzespołów kotła i instalacji oraz szczelność instalacji. W przypadku stosowania pompy cyrkulacyjnej, pompa musi być uruchomiona.
2. Otworzyć drzwiczki do podpalenia oraz szuflady popiołowej, podnieść kratę stojącą, ułożyć na kracie paleniska głównego podpałkę i poczekać na zapalenie się.
3. Do palącej się podpałki dodawać w małych ilościach węgiel lub drewno tak aby ogień dobrze się rozpałił. Zamknąć drzwiczki do podpalania, a termostat do regulacji powietrza ustawić w pozycji 7.
4. Napełnić kocioł węglem lub drewnem do 1/3 wysokości paleniska i pozostawić do całkowitego rozpalenia się. Gdy górna warstwa węgla lub drewna będzie się żarzyła ustawić termostat na żądaną temperaturę wody.
5. Kocioł wypełnić drewnem lub węglem maksymalnie do poziomu dolnej krawędzi drzwiczek górnych. W przypadku pojawienia się większej ilości gazu spalinowego należy nieznacznie uchylić drzwiczki paleniska, drzwiczki do szuflady popiołowej oraz pokrywę na płycie grzewczej w celu umożliwienia odprowadzenia zebranego gazu i uniemożliwienia jego wybuchu.
6. Dodatkowe napełnianie paleniska następuje wówczas gdy drewno lub węgiel spalone zostaną do około 1/3 – 1/4 wysokości paleniska. Przed dodaniem paliwa wzruszyć pogrzebaczem przez kratę stojącą lub z góry przez kratę górną, następnie użyć potrząsacza kraty paleniska poruszając dźwignią do przodu i do tyłu. Po zakończeniu potrząsania dopełnić drewnem lub węglem.

UWAGA: Podczas eksploatacji należy dokonywać bieżących oględzin uszczelnień kotła /taśm uszczelniających i kitu/ oraz zwracać uwagę na właściwe utrzymywanie poziomu wody w instalacji. Uzupełnienie zimną wodą może odbywać się tylko przy zimnym kotle.

VII. Regulacja

Nastawy wymaganej temperatury wody w kotle dokonuje się poprzez wybór odpowiedniej pozycji na regulatorze temperatury wody (tab. 2). Regulator temperatury w zależności od nastawionej pozycji otwiera lub przemyka klapę wlotu powietrza.

Praca klapy jest zautomatyzowana, a jej położenie zależy od nastawy temperatury na regulatorze i od temperatury wody w kotle, której pomiaru dokonuje sonda regulatora.

UWAGA: Temperatura wody w kotle opalanego węglem brunatnym oraz brykietem nie powinna spadać poniżej 70 °C. Zabezpiecza to kocioł przed wytrącaniem się wody ze spalin i korozją. Ogrzewanie pomieszczenia w którym zainstalowany jest kocioł może być regulowane poprzez uchylenie pokrywy górnej kotła.