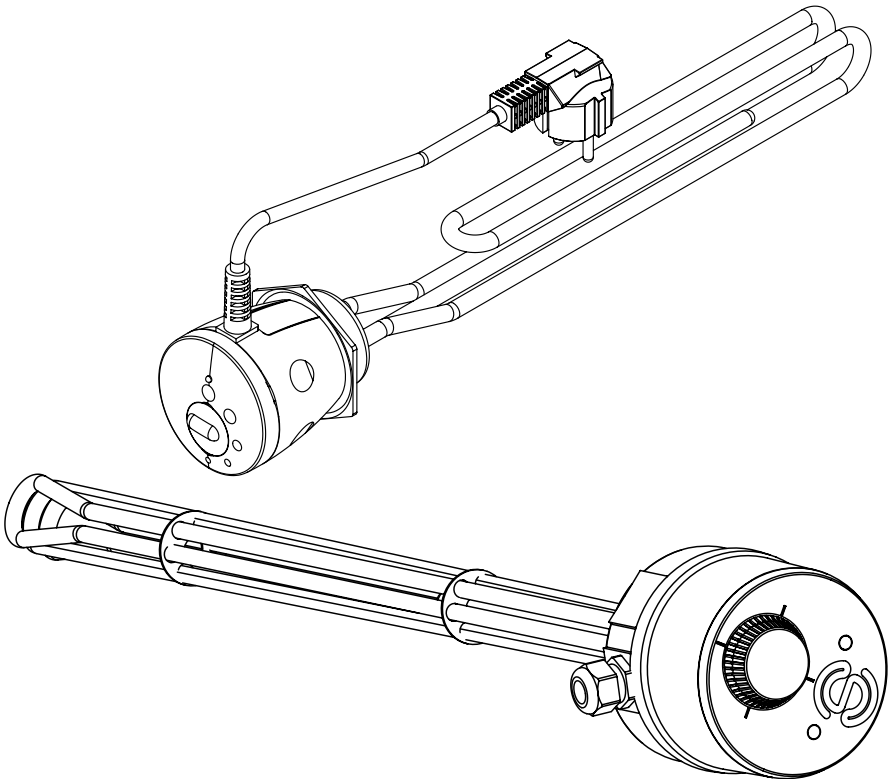


Instrukcja Obsługi Grzałki GRW



GRW typ 50



Zużyty produkt nie może być traktowany jako odpad komunalny. Zdemontowane, urządzenie należy dostarczyć do punktu zbiórki sprzętu elektrycznego i elektronicznego w celu recyklingu. Odpowiednie zadysponowanie zużytego produktu zapobiega potencjalnym negatywnym wpływom na środowisko jakie mogłyby wystąpić w przypadku niewłaściwego zagospodarowania odpadów.

W celu uzyskania bardziej szczegółowych informacji na temat recyklingu tego produktu, należy skontaktować się z lokalną jednostką samorządu terytorialnego, ze służbami zagospodarowania odpadów lub ze sklepem w którym zakupiony został ten produkt.

Warunki gwarancji

1. Producent udziela kupującemu - użytkownikowi gwarancji co do jakości wyrobu na okres 24 miesiące od daty sprzedaży.
2. W przypadku ujawnienia się wady kupujący - użytkownik jest zobowiązany dostarczyć grzałkę do sprzedawcy wraz z dokumentem potwierdzającym datę zakupu.
3. Producent ponosi odpowiedzialność z tytułu gwarancji tylko wtedy, gdy wada powstała z przyczyny tkwiącej w samym urządzeniu.
4. Do producenta należy prawo wyboru czy usunąć wadę czy dostarczyć urządzenie wolne od wad.
5. Naprawa gwarancyjna jest bezpłatna.
6. Okres gwarancji ulega przedłużeniu o czas, w którym kupujący - użytkownik nie mógł z urządzenia korzystać wskutek jego wad.
7. Wyżej wymienione warunki gwarancji dotyczą wyrobów zakupionych i użytkowanych na terytorium Polski.
8. Udzielona gwarancja nie wyłącza, nie ogranicza, ani nie zawiesza uprawnień kupującego wynikających z niezgodności towaru z umową.

Przeznaczenie

Grzałka przeznaczona jest wyłącznie do ogrzewania wody w pojemnościowych ogrzewaczach wody i wymiennikach c.w.u.

Instalacja

- a. Opróżnić wymiennik z wody.
- b. Wykręcić z wymiennika korek 1½”.
- c. Wkręcić za pomocą klucza grzałkę.
- d. Napełnić wymiennik wodą.
- e. Sprawdzić szczelność połączenia gwintowego.

GRW-1,4/230 typ 50; GRW-2,0/230 typ 50 , GRW-3,0/230 typ 50

- Podłączyć grzałkę do gniazdka sieciowego wyposażonego w bolec ochronny „PE”.

GRW-4,5/400 typ 50; GRW-6,0/400 typ 50;

- Podłączenie grzałki do instalacji elektrycznej powinien wykonać uprawniony elektryk. Należy sprawdzić czy zachowana jest minimalna odległość 2 mm rurki czujnika od elementu grzejnego.

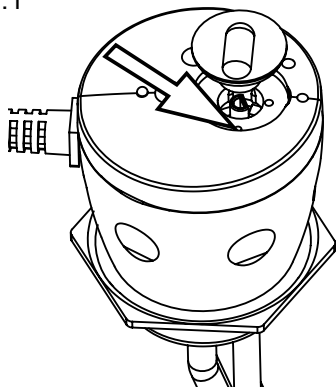
Producent nie odpowiada za uszkodzenia grzałki powstałe w wyniku nieprawidłowej instalacji.

Grzałka posiada wbudowany termostat oraz wyłącznik termiczny zabezpieczający urządzenie przed przekroczeniem dopuszczalnej temperatury.

W przypadku zadziałania wyłącznika termicznego należy:

- odłączyć grzałkę od sieci,
- schłodzić wymiennik,
- sprawdzić przyczynę zadziałania wyłącznika

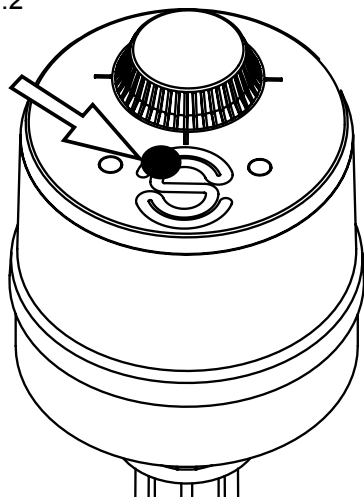
Rys.1



GRW-1,4/230 typ 50; GRW-2,0/230 typ 50, GRW-3,0/230 typ 50 (rys.1).

- zdjąć pokrętko termostatu, wcisnąć przycisk wyłącznika, przez otwór oznaczony strzałką,

Rys.2



GRW-4,5/400 typ 50; GRW-6,0/400 typ 50; (rys.2).

- wcisnąć wkrętakiem bezpiecznik temperatury znajdujący się pod zaślepką w otworze obok pokrętki termostatu,

Podłączyć grzałkę do sieci.

Nieprawidłowe użytkowanie

- a. Nie należy włączać zasilania dopóki grzałka nie jest zanurzona w wodzie.
- b. Nie należy czyścić grzałki ostrymi środkami czyszczącymi.
- c. Nie wolno naprawiać grzałki we własnym zakresie.
- d. Nie wolno zanurzać grzałki w cieczy innej, niż woda.
- e. Grzałka nie może pracować „na sucho” - cały element grzejny musi znajdować się w wodzie.
- f. Nie wolno stosować grzałki w zbiornikach ze stali nierdzewnej.
- g. Nie należy montować grzałki w urządzeniach z innym źródłem ciepła przekraczającym temperaturę 80°C.
- h. W przypadku korzystania z innego źródła ciepła (np. kocioł węglowy) po sezonie grzewczym sprawdzić poprawność działania grzałki. Przy nieprawidłowym działaniu GRW wykonać czynności opisane w pkt. „Eksploatacja”

Zapoznanie się z treścią niniejszej instrukcji obsługi umożliwi prawidłową instalację i eksploatację urządzenia, zapewniając jego długotrwałą i niezawodną pracę.

Producent zastrzega sobie prawo wprowadzania zmian jakie będzie uważał za wskazane, a które nie będą uwidocznione w instrukcji obsługi, przy czym zasadnicze cechy wyrobu zostaną zachowane.