



Moduł Rozszerzeń MX01



Moduł Rozszerzeń MX01 to moduł automatyki ciepłej stanowiący element Systemu **AQUAFLEX Comfort A**. Do komunikacji ze źródłem ciepła Modułem Komfort wykorzystuje interfejs LIN. Po podłączeniu Modułu użytkownik uzyskuje możliwość monitoringu pracy Modułu Rozszerzeń oraz możliwość zdalnego sterowania jego parametrami konfiguracyjnymi. **Odbывается to z wykorzystaniem aplikacji dedykowanej do Systemu **AQUAFLEX Comfort A** darmowej aplikacji mobilnej.**

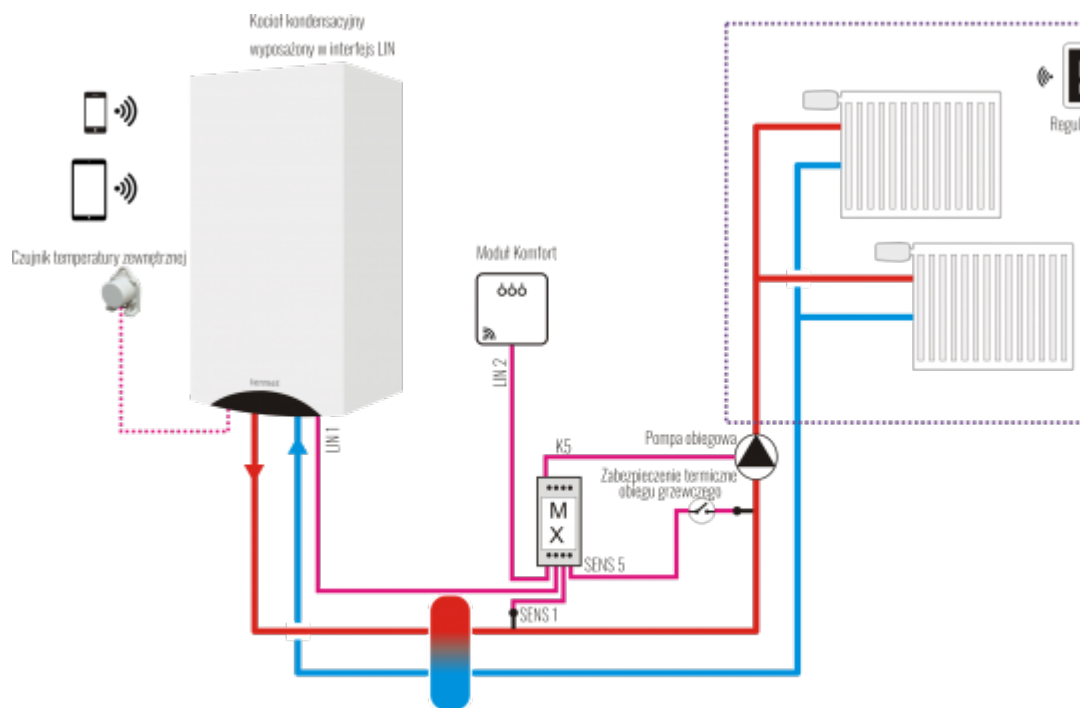
Moduł Rozszerzeń MX01 umożliwia:

- sterowanie pracą pompy wody grzewczej (pompa za sprzęgłem hydraulicznym)
- sterowanie pracą pompy cyrkulacyjnej obiegu wody użytkowej
- sterowanie pracą do trzech pomp/zaworów za pomocą programowalnego sterującego
- sterowanie temperaturą za sprzęgłem hydraulicznym

System "Termet Comfort" oraz jego elementy dedykowany jest do Systemów **EcoCondens Gold Plus, EcoCondens Nex, EcoCondens Integra i EcoCondens Solid Plus**, które są wyposażone w interfejs LIN.

Darmowa aplikacja **System „Termet Comfort”** dostępna do pobrania:

- dla urządzeń **Android** z Google Play
- dla urządzeń **iOS** z Apple Store



Przykładowy schemat* przedstawiający możliwość sterowania pompą obiegu wysokotemperaturowego (pompa za sprzęgłem hydraulicznym)
*Schemat nie stanowi projektu kółtowni

CENA: dostępna u dystrybutora

Parametry

Wartość