

# BDR91

## Wireless Relay Box



Installation / Instalación / Installasjon / Installatie /  
Installazione/Telepítés/Montáž/Instalacja/Inštalácia

- GB** The BDR91 is a wireless relay box that can be used to switch valves, pumps, boilers or other heat sources as part of the range of Honeywell 868MHz Radio Frequency (RF) heating controls
- E** La BDR91 es una caja de retransmisión inalámbrica que puede utilizarse para conmutar válvulas, bombas, calderas u otras fuentes de calor como componente de los controles de calefacción por radiofrecuencia (RF) 868 MHz de Honeywell
- F** Le BDR91 est une boîte à relais sans fil qui peut être utilisée pour commuter des vannes, des pompes, des chaudières ou d'autres sources de chaleur dans le cadre de la gamme Honeywell de commandes de chauffage par radio (RF) à 868 MHz
- NL** De BDR91 is een draadloze relaiskast die kan worden gebruikt om kleppen, pompen, boilers of andere warmtebronnen te schakelen door middel van de Honeywell 868 MHz radiofrequente (RF) verwarmingsregelaars
- D** Die BDR91 ist eine drahtlose Relaisbox, die als Teil des Produktangebots von Honeywell 868MHz-Funk-Heizungsreglern zur Schaltung von Ventilen, Heizpumpen, Boilern oder anderen Wärmequellen dient
- I** Il BDR91 è una scatola relè senza fili utilizzabile per pilotare valvole, pompe, caldaie o altre fonti di calore come parte della gamma di sistemi di controllo del riscaldamento a radiofrequenza (RF) di 868 MHz della Honeywell.
- HU** A BDR91 egy vezeték nélküli jelfogószekrény, amely kapcsolószkepekhez, szivattyúkhoz, kazánokhoz és egyéb hőforrásokhoz használható többféle Honeywell 868 MHz rádiófrekvenciás (RF) fűtésszabályozó részeként
- CZ** BDR91 je rádiová reléová skříňka, která se používá ke spínání ventilů, čerpadel, kotlů či jiných zdrojů tepla v rámci vysokofrekvenční (RF) regulace vytápění Honeywell na frekvenci 868 MHz
- PL** BDR91 jest bezprzewodową skrzynką przekaźników, używaną do przełączania zaworów, pomp, kotłów lub innych źródeł ciepła, z serii regulatorów Honeywell działających na falach radiowych (RF) 868 MHz
- SK** BDR91 je rádiová relé skrinka, ktorá sa používa na spínanie ventilu, čerpadiel, kotlov alebo iných zdrojov tepla v rámci vysokofrekvenčnej (RF) regulácie vykurovania Honeywell na frekvencii 868 MHz

# 1 **Installation Notes** **Información para la instalación** **Notes sur l'installation** **Installatie-informatie** **Installations Hinweise** **Dati di installazione** **Telepítési feljegyzések** **Poznámky k montáži** **Uwagi dotyczące montażu** **Montážne poznámky**

- GB**
- If a new system is being constructed, a BDR91 is added to an existing system, or a faulty unit is being replaced, the desired units must be specially configured to allow them to communicate with each other. This process is called Binding. Please refer to section **3 Binding / Rebinding Procedure**.
  - The BDR91 Relay Box will not communicate with other RF products that use different frequencies or communications protocols.
  - The BDR91 Relay Box requires a permanent 230V~ supply.
- E**
- Si se ha construido un nuevo sistema, al sistema existente se agrega una BDR91, o si se ha sustituido una unidad averiada, las unidades deben volverse a configurar, para permitir que comuniquen una con otra. Este proceso es llamado Conexión (por favor consultar sección 3) **Procedimiento de Reconocimiento**.
  - La BDR91 no comunicará con otros productos RF que utilizan frecuencias o protocolos de comunicación diferentes.
  - La caja de retransmisión BDR91 requiere un abastecimiento permanente de 230V~
- F**
- Lors de l'installation d'un nouveau système, lorsqu'on ajoute une BDR91 à un système existant ou lorsqu'on remplace une unité défectueuse, les unités doivent être reconfigurées pour leur permettre de communiquer entre elles. Ce processus est appelé la **Procédure de reconnaissance RF** (veuillez consulter la section 3).
  - La BDR91 ne communiquera pas avec d'autres produits RF utilisant des fréquences ou protocoles de communication différents.
  - La boîte à relais BDR91 requiert une alimentation 230V~ permanente.
- NL**
- Wanneer een nieuw systeem wordt opgebouwd, een bestaand systeem wordt uitgebreid met een BDR91 of een defect apparaat wordt vervangen, moeten de apparaten opnieuw worden geconfigureerd zodat ze met elkaar kunnen communiceren. Deze procedure wordt aannemen (binding) genoemd (zie paragraaf 3) **Verbindingsprocedure**.
  - De BDR91 communiceert niet met RF-producten die gebruik maken van andere frequenties of communicatieprotocollen.
  - De BDR91 relaiskast vereist een permanente voeding van 230V nodig
- D**
- Bei Einrichtung eines neuen Systems, Integration einer BDR91 in ein vorhandenes System oder Austausch einer defekten Einheit müssen die Einheiten neu konfiguriert werden, um die Kommunikation untereinander zu ermöglichen. Dieser Vorgang wird als Verbindungsprozedur bezeichnet (siehe Abschnitt 3) **Zuordnungs-/Neuzuordnungsverfahren**.
  - Die BDR91 kommuniziert nicht mit anderen Funk-Geräten, die mit abweichenden Frequenzen oder mit anderen Übertragungsprotokollen arbeiten.
  - Die Relaisbox BDR91 benötigt eine permanente 230V Stromversorgung.
- I**
- Per installare un nuovo sistema, al sistema esistente viene aggiunto un BDR91; per sostituire invece un'unità guasta, le unità devono essere riconfigurate per consentire loro di comunicare reciprocamente. Questo processo è chiamato sincronizzazione (vedere la sezione 3) Procedura di "**Allacciamento**" / **Procedura di "Ri-allacciamento"**.
  - Il BDR91 non comunica con altri prodotti RF che utilizzano frequenze o protocolli di comunicazione diversi.
  - La scatola relè BDR91 richiede una tensione di alimentazione costante di 230V.
- HU**
- Új rendszer kiépítése, a meglévő rendszer BDR91-gyel való kiegészítése, illetve hibás egység cseréje esetén az egységeket újra kell konfigurálni, hogy kommunikálni tudjanak egymással. Ezt a folyamatot nevezzük fűzési (lásd az 3. fejezetet) **Összetanítás/Újbóli összetanítás utasításait**.
  - A BDR91 nem kommunikál eltérő frekvenciát vagy kommunikációs protokollt használó más RF termékekkel.
  - Az BDR91 jelfogószekrény állandó 230V~ váltóáramú feszültséget igényel.
- CZ**
- Pokud se buduje nový systém, pokud se BDR91 přidává do stávajícího systému nebo pokud je třeba vyměnit vadnou součást, musí se ostatní součásti rekonfigurovat, aby mezi sebou mohly komunikovat. Tento proces se nazývá Registrace (viz oddíl 3) **Postup vazební/převazbení**.
  - BDR91 nebude komunikovat s jinými RF produkty, které pracují na jiných frekvencích nebo používají jiné komunikační protokoly.
  - Rádiová reléová skříňka BDR91 vyžaduje stálé napájení střídavým napětím 230V~.
- PL**
- Jeśli powstaje nowy system i BDR91 jest dodawany do istniejącego systemu lub gdy uszkodzone urządzenie jest wymieniane, urządzenia należy ponownie skonfigurować, aby umożliwić im wzajemną komunikację. Ten proces jest nazywany wiązaniem (zobacz rozdział 3) **Konfiguracja komunikacji bezprzewodowej**.
  - BDR91 nie nawiąże komunikacji z innymi produktami RF, które używają innych częstotliwości lub protokołów komunikacji.
  - Skrzynka przekaźników BDR91 wymaga ciągłego zasilania 230V~.
- SK**
- Pokiaľ sa buduje nový systém, BDR91 sa pridáva do existujúceho systému alebo pokiaľ je treba vymeniť poka- zenú jednotku, musia sa zvyšné jednotky rekonfigurovať, aby medzi sebou mohli komunikovať. Tento proces sa nazýva Registrácia (Binding) (viď oddiel 3) **Postup pri párovaní/znovu párovaní**.
  - BDR91 nebude komunikovať s inými RF produktmi, ktoré pracujú na odlišných frekvenciách alebo používajú odlišné komunikačné protokoly.
  - Rádiová relé skrinka BDR91 vyžaduje stále napájanie striedavým napätím 230 V~

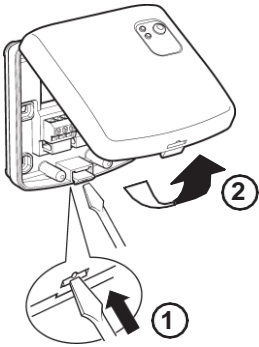
## 2

- GB** Installing the BDR91 Relay Box **E** Instalación del Módulo de Relé BDR91 **F** Installation du récepteur BDR91 **NL** Installeren van de BDR91 Ontvangermodule **D** Installation der BDR91 Relais-Box **I** Installazione del Modulo Relé BDR91 **HU** A BDR91 reléegység telepítése **CZ** Instalace pinací jednotky BDR91 **PL** Montaż modułu kotłowego BDR91 **SK** Montáž BDR91 skrinky prijímača

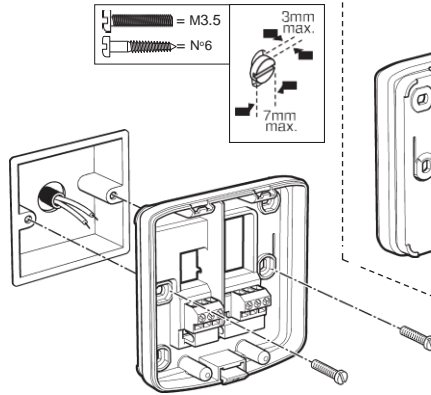


- GB** For best performance, install in an open space. Leave at least 30cm distance from any metal objects including wall boxes and boiler housing. **Do not mount on metal wall boxes.**  
**EMC compliance considerations**  
Keep AC mains supply/load cables separate from signal wiring.  
Refer to Code of Practice standards EN61000-5-1 and -2 for guidance.
- E** Para conseguir los mejores resultados, instálelo en un espacio abierto. Deje una distancia mínima de 30cm. hasta cualquier objeto metálico, incluyendo cajas empotradas y el cuerpo de la caldera. **No lo monte sobre cajas metálicas empotradas.**  
**Cumplimiento normas EMC**  
Mantener los cables de alimentación AC separados de los cables de control.  
Referirse a las normas EN61000-5-1 y -2 para más indicaciones.
- F** Pour de meilleures performances, installer le système dans un espace ouvert. Laisser une distance d'au moins 30 cm de n'importe quel objet métallique tel qu'une boîte d'encastrement, capot de chaudière, etc... **Ne pas monter sur les plaques murales métalliques.**  
**Conformité EMC**  
Garder les câbles d'alimentation séparés des câbles de commande.  
Se référer aux codes de pratiques standards EN61000-5-1 et -2.
- NL** Plaats voor de optimale werking in een open ruimte. Laat een afstand van tenminste 30cm tussen elk metalen voorwerp, inclusief schakelkast en ketelbehuizing. **Niet monteren op metalen schakelkasten.**  
**Module gevoelig voor statische elektriciteit!**  
Houd de 230V bedrading gescheiden van laagspanningsbedrading.  
Alle bedrading moet voldoen aan de IEE-bedravingsvoorschriften.
- D** Installieren Sie das Gerät in einem freien Bereich um die bestmögliche Funk- Leistung zu ermöglichen. Es sollte ein Mindestabstand von 30cm von jedem Metallteil, inklusive Montagedosen oder Heizkessel- Gehäuseteilen, eingehalten werden.  
**Bedingungen zur Einhaltung von EMC Richtlinien:**  
Halten Sie Strom- Versorgungsleitungen und Steuerungsleitungen von Signalleitungen getrennt.  
Für weitere Installations- Richtlinien sehen Sie bitte in der EN61000-5-1 und -2 nach.
- I** Per migliori prestazioni, installare in uno spazio aperto. Lasciare almeno 30cm di distanza da qualsiasi oggetto metallico, inclusi scatole a muro e caldaie. **Non montare su scatole a muro in metallo.**  
**In merito alla rispondenza al EMC**  
Mantenere i cavi di alimentazione separati dal collegamento di segnale.  
Fare riferimento alla Norma EN61000-5-1 e -2 per ulteriori indicazioni.
- HU** A megfelelő működés érdekében az eszközt jól szellőző helyre telepítse, legalább 30cm távolságra bármely fém tárgytól, beleértve a kazán burkolatot is. **Ne szerelje a készüléket fém fali dobozba, vagy dobozra.**  
**EMC előírásnak való megfeleléshez:**  
Az eszköz 230V-os tápvezetékét az egyéb jelvezetésektől (érzékelő, kazán kommunikáció) elkülönítve vezesse.  
Kövesse az EN61000-5-1 és 2 fejezet előírásait.
- CZ** Optimální umístění je ve volném prostoru. Vzdálenost od kovových předmětů nejméně 30cm, včetně nástěnné skříňky nebo pláště kotle. **Nemontujte do nebo na kovové nástěnné skříňky.**  
**Dodržujte podmínky stanovené normou EMC**  
Udržujte odstup hlavního AC sílového napájení od signálního vedení.  
Řiďte se standardem směrnic EN61000-5-1 a -2.
- PL** W celu zapewnienia niezawodnej komunikacji bezprzewodowej moduł kotłowy należy montować w odległości przynajmniej 30 cm dystans od przedmiotów metalowych (np. obudowy kotła). **Nie należy montować modułu kotłowego na metalowych puszkach podtynkowych.**  
**Zalecenia dotyczące minimalizacji zakłóceń elektromagnetycznych**  
Kable siłowe prowadzić oddzielnie od kabli sygnałowych  
Stosować zalecenia normy EN61000-5-1 i 2
- SK** Pre dosiahnutie najlepších výsledkov inštalujte zariadenie najmenej vo vzdialenosti 30 cm od akéhokolvek kovového objektu, vrátane nástenných skriniek a telesa kotla. **Nemontujte na žiadne kovové plochy.**  
**Elektromagnetická kompatibilita**  
Napájacie a silové káble ukladajte separátne od signálnych vedení.  
Podľa platných predpisov EN61000-5-1 a 2.

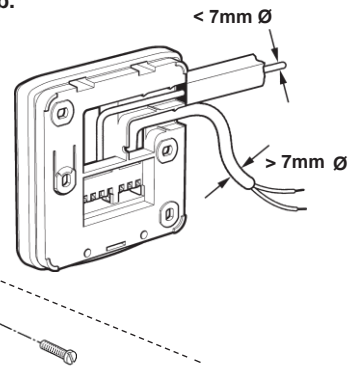
2.1



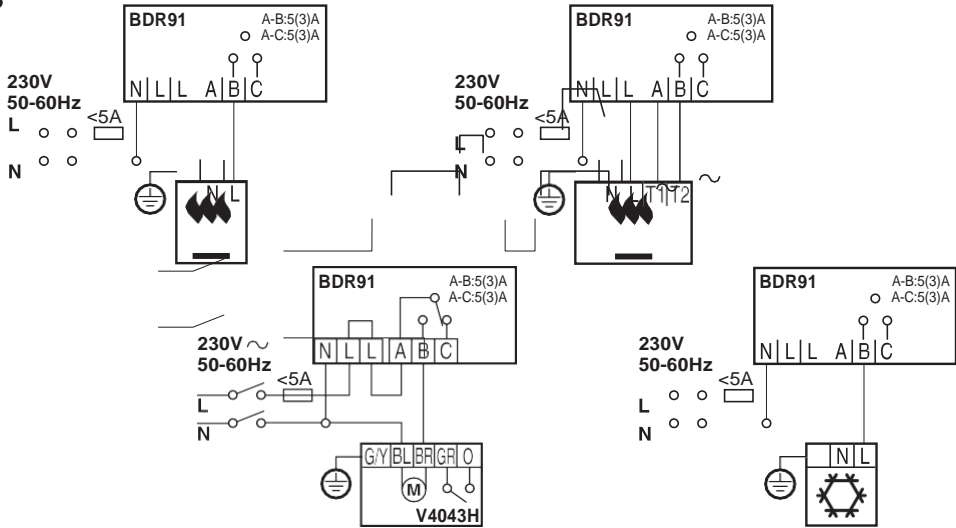
2.2 a.



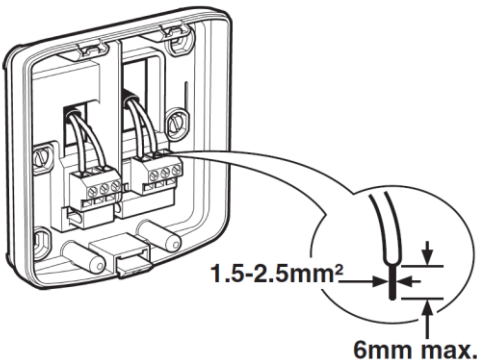
b.



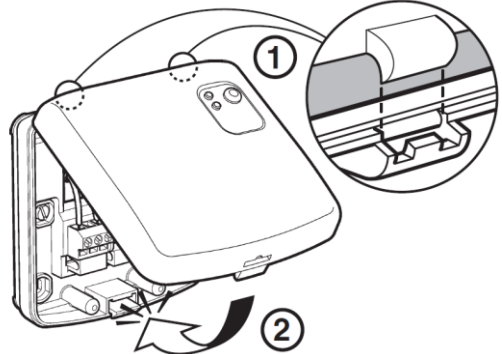
2.3



2.4



2.5



### 3

**GB Binding/Rebinding Procedure** **E Procedimiento de Reconocimiento**  
**F Procédure de reconnaissance** **RF NL Verbindingsprocedure**  
**D Zuordnungs-/Neuzuordnungsverfahren** **I “Allacciamento”/Procedura di**  
**“Ri-allacciamento”** **HU Összetanítás/Újbóli összetanítás utasításait**  
**CZ Postup vazbení/převazbení** **PL Konfiguracja komunikacji**  
**bezprzewodowej** **SK Postup pri párovaní/znovu párovaní**

**GB** The binding operation shown is required if any of the system components are replaced or new product added to the system.

**IMPORTANT: As the BDR91 can be used with a number of wireless products a typical procedure for the DT92 is shown, for other components refer to their instructions or follow the on screen instructions.**

**E** La operación de conexión se requiere si se sustituye algún componente del sistema, o un nuevo producto se agrega al sistema.

**IMPORTANTE: Debido a que la BDR91 puede utilizarse con un número de productos inalámbricos se muestra un procedimiento típico para el DT92, para otros componentes consultar sus instrucciones, o seguir las instrucciones en pantalla.**

**F** L'opération de liaison est nécessaire si un des composants du système est remplacé ou si un nouveau produit est ajouté au système.

**IMPORTANT: Comme la BDR91 peut être utilisée avec un certain nombre de produits sans fil, on montre une procédure typique pour le DT92, pour les autres composants, veuillez consulter les instructions correspondantes ou suivre les instructions à l'écran.**

**NL** De beschreven aanmeldprocedure is vereist wanneer een van de systeemcomponenten wordt vervangen of een nieuw apparaat aan het systeem wordt toegevoegd.

**BELANGRIJK: Omdat de BDR91 met diverse draadloze producten kan worden gebruikt, wordt een typische procedure beschreven voor de DT92. Zie voor andere componenten de betreffende handleiding of volg de instructies op het display.**

**D** Die dargestellte Verbindungsprozedur ist erforderlich, wenn irgendeine Systemkomponente ersetzt oder ein neues Produkt in das System integriert wird.

**WICHTIGER HINWEIS: Da die BDR91 mit mehreren drahtlosen Produkten verwendet werden kann, wird die typische Verbindungsprozedur für das DT92 gezeigt; bei anderen Komponenten sind die zugehörigen Anleitungen zu beachten oder die Bildschirmanzeigen zu befolgen.**

**I** L'operazione di sincronizzazione illustrata è necessaria dopo aver sostituito uno o più componenti del sistema o dopo aver aggiunto un nuovo prodotto al sistema.

**IMPORTANTE: Poiché il BDR91 può essere utilizzato con molti prodotti senza fili diversi, viene illustrata una procedura tipica per il DT92; per gli altri componenti consultare le loro istruzioni o seguire le istruzioni visualizzate sullo schermo.**

**HU** A bemutatott fűzési eljárásra akkor van szükség, ha bármelyik rendszerelem cseréjére kerül sor, vagy ha a rendszer új termékkel egészül ki.

**FONTOS: Mivel a BDR91 számos vezeték nélküli termékkel együtt használható, a DT92-re vonatkozó jellemző eljárást mutatjuk be, más elemek esetén olvassa el azok útmutatóját, vagy kövesse a képernyőn megjelenő útmutatót.**

**CZ** Uvedená registrace se vyžaduje, pokud je třeba vyměnit jakoukoli součást systému nebo pokud se do systému přidává nový prvek.

**DŮLEŽITÉ: BDR91 lze použít pro řadu bezdrátových výrobků, zde je ovšem uveden typický postup pro DT92; u ostatních komponentů se řiďte příslušnými návody nebo pokyny na displeji.**

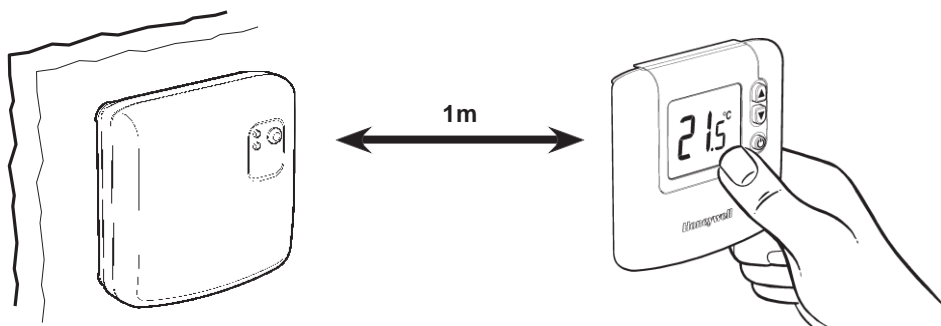
**PL** Pokazana operacja wiązania jest wymagana, gdy jakkolwiek z komponentów systemu zostaje wymieniony lub do systemu dodawany jest nowy produkt.

**WAŻNE: Ponieważ BDR91 może być stosowana z wieloma produktami bezprzewodowymi, pokazano tylko typową procedurę dla DT92, w przypadku innych komponentów należy zapoznać się z ich instrukcjami lub postępować zgodnie z instrukcjami na ekranie.**

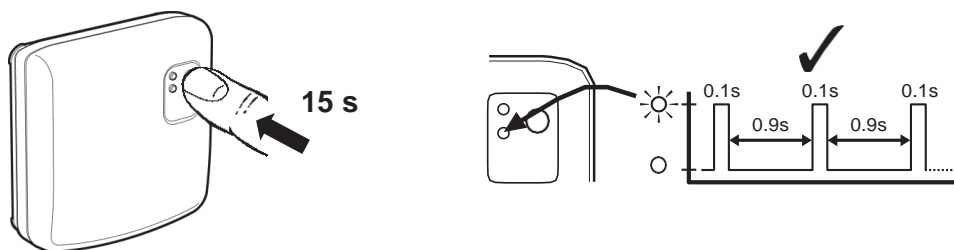
**SK** Uvedená registrácia sa vyžaduje, pokiaľ je treba vymeniť akúkoľvek súčasť systému alebo pokiaľ sa do systému pridáva nový prvok.

**DÔLEŽITÉ: BDR91 je možné použiť pre množstvo bezdrôtových výrobkov, tu je uvedený typický postup pro DT92; u ostatných komponentov sa riadte príslušnými návodmi alebo pokynmi na displeji.**

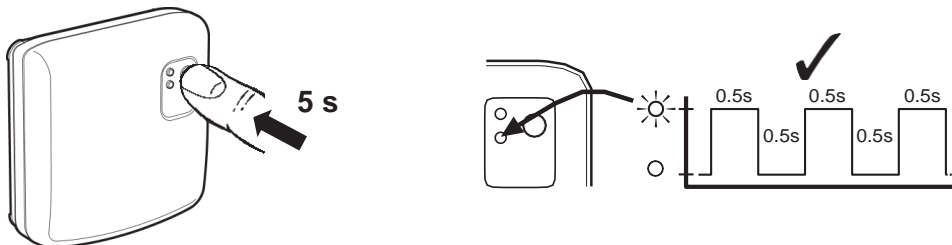
- 3.1**
- GB Position the unit to be paired close to the BDR91 (remove from wall if already installed)
  - E Poner la unidad a la par junto a la BDR91 (retirlarla de la pared si ya se ha instalado)
  - F Positionner l'unité à apparier près de la BDR91 (l'enlever du mur si elle est déjà installée)
  - NL Houd het apparaat dat moet worden aangemeld in de buurt van de BDR91 (haal een al gemonteerd apparaat los van de wand)
  - D Bringen Sie die für die Herstellung der Verbindung vorgesehene Einheit in die Nähe der BDR91 (von der Wand abbauen, falls bereits installiert)
  - I Posizionare l'unità da sintonizzare in prossimità del BDR91 (toglierlo dalla parete, se già installato)
  - HU Helyezze a bekötendő egységet a BDR91 közelébe (vegye le a falról, ha már be lett szerelve)
  - CZ Zařízení, které chcete párovat, umístěte do blízkosti BDR91 (pokud je uchytené na zdi, sundejte je)
  - PL Ustawić urządzenie do połączenia w pobliżu BDR91 (zdejść ze ściany, jeśli już zainstalowano)
  - SK Jednotku, ktorú chcete párovat', umiestnite do blízkosti BDR91 (pokiaľ je uchytená na stene, zložte ju)



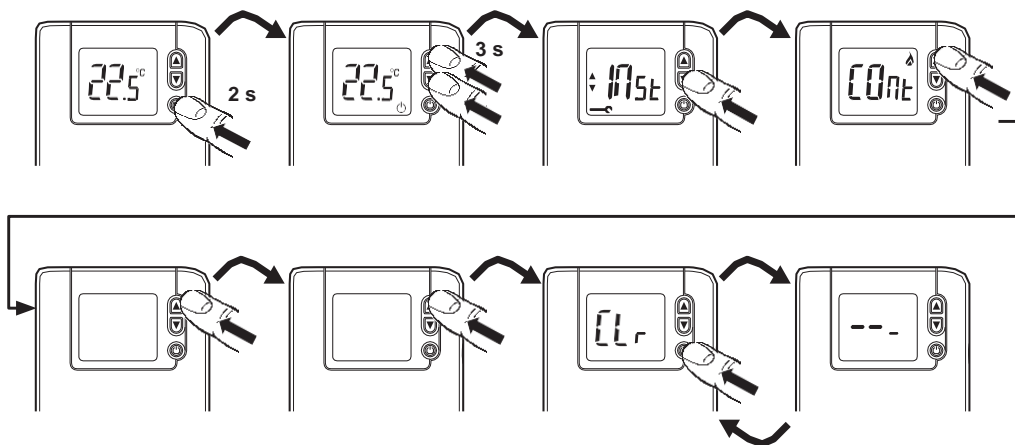
- 3.2**
- GB Prepare relay box, reset stored date in BDR91
  - E Preparar la caja de retransmisión, reajustar la fecha almacenada en la BDR91
  - F Préparer la boîte à relais, réinitialiser les données stockées dans la BDR91
  - NL Bereid de relaiskast voor door de opgeslagen gegevens in de BDR91 te resetten
  - D Bereiten Sie die Relaisbox vor, indem Sie die gespeicherten Daten in der BDR91 zurücksetzen
  - I Preparare la scatola relè, resettare la data memorizzata nel BDR91
  - HU Készítse elő a jelfogószekrényt, állítsa vissza a tárolt adatokat a BDR91-ben
  - CZ Připravte reléovou skříňku, vynulujte data uložená v BDR91
  - PL Przygotować skrzynkę przekaźników, zresetować dane zapisane w BDR91
  - SK Pripravte relé skrinku, vynulujte údaje uložené v BDR91



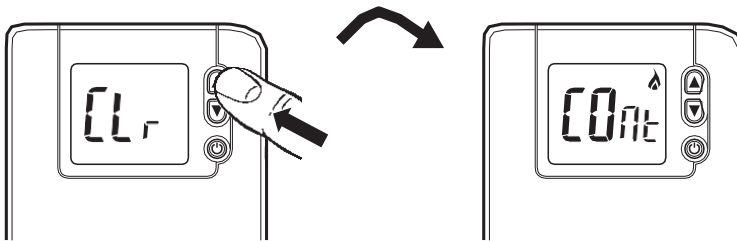
- 3.3** **GB** Put Relay Box into Binding Mode **E** Poner el Módulo de Relé en Modo Reconocimiento **F** Mettre le récepteur en mode reconnaissance **NL** Zet de ontvangermodule in verbindingsmode **D** Die Relais-Box in den Binding- Modus versetzen **I** Mettere il Modulo Relé in modalità “Allacciamento” **HU** Helyezze a reléegységet betanítási üzemmódba **CZ** Přepněte spínací jednotku do režimu vazbení **PL** Rozpoczęcie trybu konfiguracji komunikacji bezprzewodowej **SK** Prepnutie skrinky prijímača do módu párovania



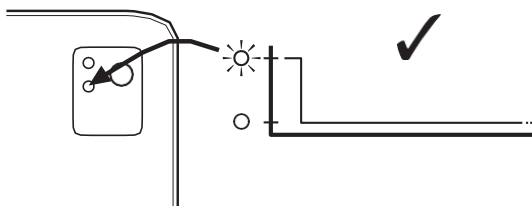
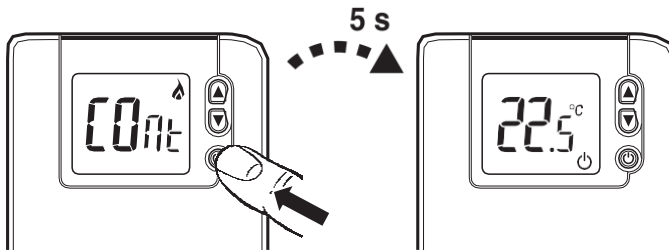
- 3.4** **GB** If required prepare room unit by Resetting stored data (example DT92) **E** Si es necesario, preparar el termostato de ambiente restaurando los datos almacenados (ejemplo DT92) **F** Si nécessaire, préparer l'unité ambiante en réinitialisant les données stockées (exemple DT92) **NL** Bereid zonodig het apparaat voor door de opgeslagen gegevens te resetten (zie voorbeeld DT92) **D** Bereiten Sie die Raumeinheit durch das Zurücksetzen der gespeicherten Daten vor, falls erforderlich (Beispiel DT92) **I** Se necessario, preparare l'unità stanza resettando i dati memorizzati (esempio DT92) **HU** Szükség esetén készítse elő a szobai egységet a tárolt adatok visszaállításával (például DT92) **CZ** V případě potřeby vynulujte i data v pokojovém zařízení (např. DT92) **PL** W razie potrzeby przygotować urządzenie pokojowe resetując zapisane dane (przykład DT92) **SK** V prípade potreby vynulujte aj údaje v izbovom zariadení (napr. DT92)



- 3.5** **GB** Put Room Unit into binding mode (see instructions for other units) **E** Asignar el termostato de ambiente al modo conexión (ver instrucciones para otras unidades) **F** Placer le thermostat d'ambiance en mode de liaison (consulter les instructions pour les autres unités) **NL** Zet het apparaat in de aanmeldstand (zie de handleiding voor andere apparaten) **D** Setzen Sie die Raumeinheit in den Verbindungsmodus (siehe Anweisungen für andere Einheiten) **I** Mettere l'unità stanza in modalità di sincronizzazione (vedere le istruzioni di questa unità) **HU** Állítsa a szobai egységet a fűzési módba (lásd a többi egységre vonatkozó útmutatót) **CZ** Pokojové zařízení nastavte do módu registrace (u ostatních zařízení viz příslušné návody) **PL** Ustawić urządzenie pokojowe w tryb wiązania (patrz instrukcje innych urządzeń) **SK** Izbové zariadenie nastavte do režimu registrácie (u ostatných zariadení viď. príslušné návody)



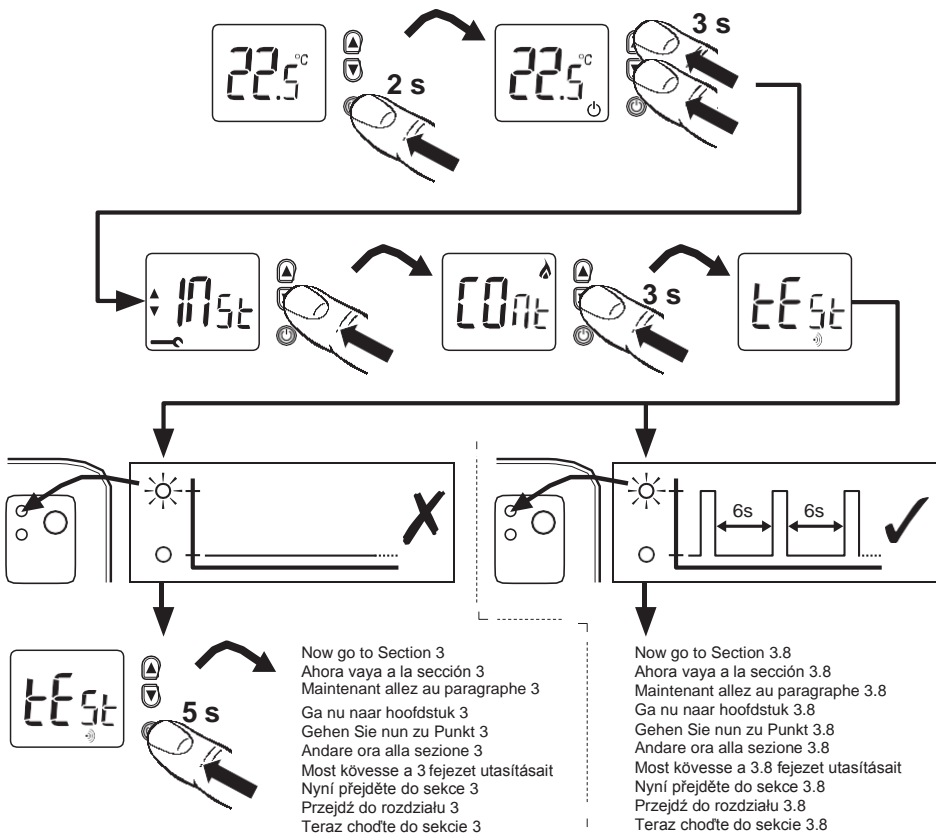
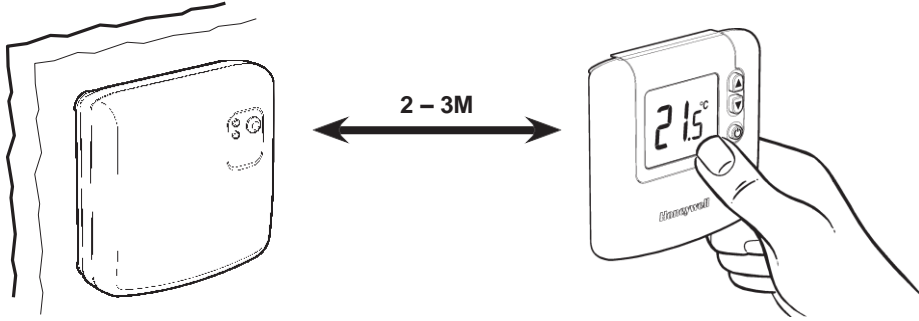
- 3.6** **GB** Send the binding signal **E** Enviar la señal de conexión **F** Envoyer le signal de liaison **NL** Verzend het aanmeldsignaal **D** Senden Sie das Verbindungssignal **I** Trasmettere il segnale di sincronizzazione **HU** Küldje el a fűzési jelet **CZ** Odešlet e registrační signál **PL** Wystanie sygnału wiązania **SK** Odošlite registračný signál



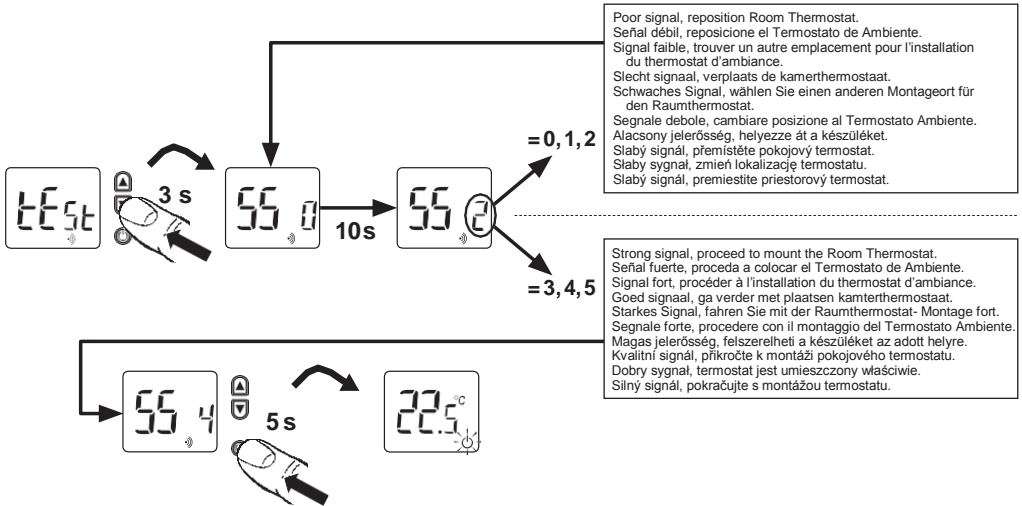
Acknowledgment of binding in BDR91  
 Reconocimiento de conexión en la BDR91  
 Acquittement de la liaison dans la BDR91  
 De aanmelding wordt door de BDR91 bevestigd  
 Bestätigung der Verbindung in der BDR91  
 Conferma della sincronizzazione nel BDR91  
 Fűzés nyugtázása a BDR91-ben  
 Potvrzení registrace v BDR91  
 Potwierdzenie wiązania w BDR91  
 Potvrdenie registrácie v BDR91



3.7 **GB** RF communication test (DT92 shown for example) **E** Prueba de comunicación RF (DT92 mostrado para ejemplo) **F** Test de communication RF (DT92 montré à titre d'exemple) **NL** Test de RF-communicatie (zie voorbeeld DT92) **D** Funkübertragungstest (als Beispiel wird DT92 gezeigt) **I** Test della comunicazione RF (l'esempio illustrato si riferisce al DT92) **HU** RF kommunikációs teszt (példaként a DT92 látható) **CZ** Zkouška RF komunikace (jako příklad je uvedeno DT92) **PL** Test komunikacji RF (DT92 pokazany jako przykład) **SK** Skúška RF komunikácie (ako príklad je uvedené DT92)

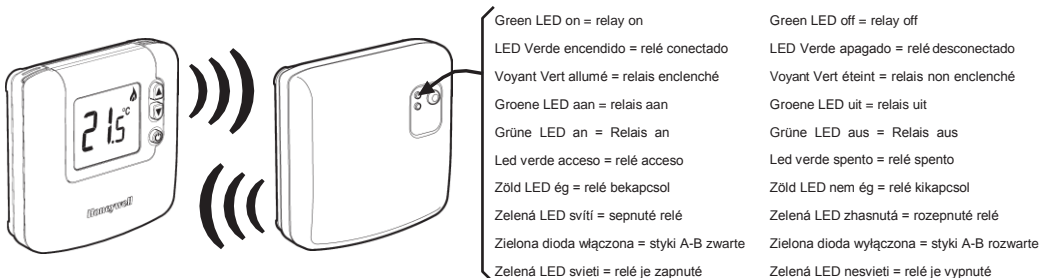


**3.8** **CZ** Signal Strength Test **E** Test de potencia de la señal **F** Test du signal de réception  
**NL** RF-sigtaalsterktetest **D** Funk-Signalstärke-Test **I** Test della potenza del segnale  
**HU** RF jelerősség tesztelése **CZ** Test kvality signálu  
**PL** Test jakości połączenia bezprzewodowego **SK** Test sily signálu



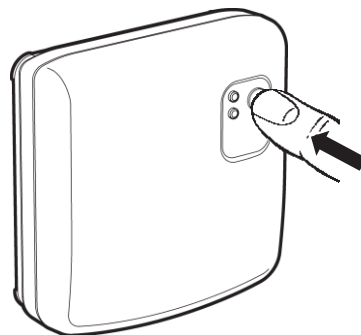
**4** **GB** Basic System Operation **E** Funcionamiento básico del sistema  
**F** Fonctionnement de base du système **NL** Basisbediening van het systeem  
**D** Basis System Funktionen **I** Funzionamento principale di sistema  
**HU** Üzemeltetés **CZ** Základní režimy systému  
**PL** Podstawowy tryb pracy **SK** Základná prevádzka

**4.1** **GB** Automatic Operation **E** Funcionamiento Automático **F** Fonctionnement automatique  
**NL** Automatische bediening **D** Automatik Funktionen **I** Funzionamento automatico  
**HU** Automata üzem **CZ** Automatický režim **PL** Automatyczny tryb pracy  
**SK** Automatická prevádzka



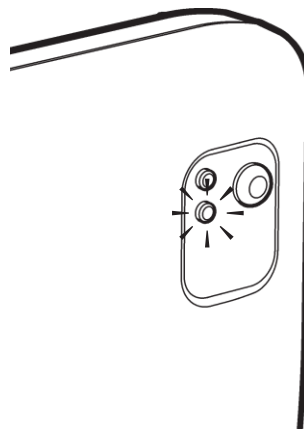
## 4.2 **GB** Temporary Manual Override **E** Anulación Manual Temporal **F** Dérogation manuelle temporaire **NL** Tijdelijk handmatige bediening **D** Temporäre manuelle Änderung **I** Forzatura temporanea manuale **HU** Kézi felülvezérlés **CZ** Přechodné manuální potlačení funkce **PL** Sterowanie ręczne przekaźnikiem modułu kotłowego **SK** Dočasná manuálna prevádzka

- GB** Press button to temporarily override the current relay position
- E** Pulsar el botón para anular temporalmente la posición del relé
- F** Presser le bouton pour déroger temporairement l'état du relais
- NL** Druk op de knop voor het tijdelijk wijzigen van de relais status
- D** Drücken Sie die Taste um die Relais Stellung temporäre zu ändern
- I** Premere il tasto per forzare manualmente la posizione del relé
- HU** Nyomja meg a gombot kézi felülvezérléshez
- CZ** Stiskněte tlačítko pro dočasné zrušení pozice relé
- PL** Naciśnięcie przycisku zmienia tymczasowo pozycję przekaźnika
- SK** Stlače tlačidlo pre dočasnú zmenu pozície rel



## 4.3 **GB** Loss of RF communications **E** Perte de communication RF **F** Perdida de comunicaciones RF **NL** RF communicatieverlies **D** Verlust der Funkkommunikation **I** Perdita della comunicazione in RF **HU** RF kommunikáció elvesztése **CZ** Ztráta RF komunikace **PL** Usterka komunikacji bezprzewodowej **SK** Strata spojenia

- GB** If RF communication is lost, red LED lights and Relay Box operates in failsafe mode, as set in Installer Mode
- E** Si la comunicación RF se ha perdido, el LED rojo se enciende y el Módulo de Relé funciona en modo a prueba de fallos, como se establece en el Modo de Instalador
- F** Si la communication RF est perdue, le voyant rouge est allumé et le récepteur fonctionne sur son mode de sécurité, comme réglé dans les paramètres
- NL** Als de RF-verbinding langer dan 1 uur uitvalt, gaat de rode LED branden en de instelling bij communicatieverlies wordt actief, zoals geselecteerd in het installatiemenu.
- D** Falls die Funkkommunikation unterbrochen ist, leuchtet die rote LED und die Relais- Box wechselt zu dem im Installateur- Menü unter Fehler Mode hinterlegten Wert
- I** Se la comunicazione in RF viene a mancare, il led rosso si accende e il modulo relé funziona in modalità di sicurezza, come impostato nella Modalità Installatore
- HU** Ha az RF kommunikációban hiba lép fel, a piros LED ég és a reléégyeség a telepítő által beállított biztonsági üzemmódban működik.
- CZ** Jestliže dojde ke ztrátě RF komunikace, červená LED svítí a spínací jednotka pracuje v protiporuchovém módu, tak jak je nastaven v instalačním režimu
- PL** W razie usterki komunikacji bezprzewodowej zapalona jest czerwona dioda, a moduł kotłowy pracuje w trybie awaryjnym określonym w trybie instalatora
- SK** Ak sa preruší bezdrôtová komunikácia, červená LED svieti a skrinka prijímača pracuje v bezpečnostnom režime, ktorý bol nastavený v inštaláčnom móde



---

Manufactured for and on behalf of the Environment and Combustion Controls Division of Honeywell Technologies Sàrl,  
ACS-ECC EMEA, Z.A. La Pièce 16, 1180 Rolle, Switzerland, by its Authorised Representative Honeywell Inc.



50034510-001 A  
© 2009 Honeywell International Inc.

**Honeywell**