

termet

2021

**SYSTEMY
POWIETRZNO-SPALINOWE**
Katalog techniczny

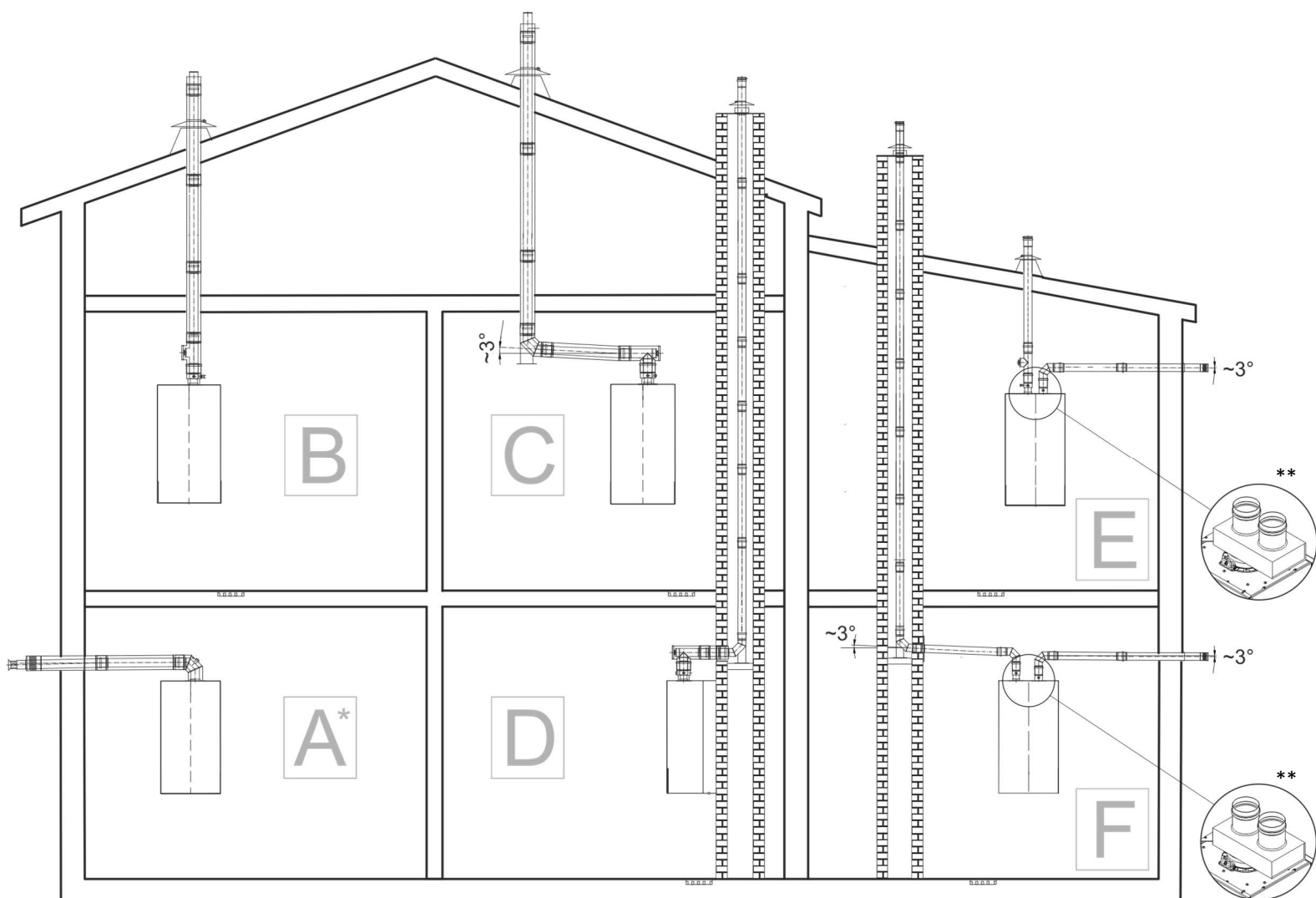
www.termet.com.pl



SPIS TREŚCI

PRZYKŁADOWE PODŁĄCZENIA SYSTEMÓW POWIETRZNO-SPALINOWYCH DO KOTŁÓW KONDENSACYJNYCH.....	2
MAKSYMALNE DŁUGOŚCI PRZEWODÓW POWIETRZNO-SPALINOWYCH DLA KOTŁÓW KONDENSACYJNYCH.....	3
ADAPTERY/ZŁĄCZKI POWIETRZNO-SPALINOWE.....	5
SYSTEMY KONCENTRYCZNE (WSPÓŁOSIOWE) ZE STALI NIERDZEWNEJ.....	6
PRZEWODY POWIETRZNO-SPALINOWE STALOWE Z KLAPĄ ZWROTNĄ.....	17
SYSTEMY NIEZALEŻNE (JEDNOŚCIENNE) ZE STALI NIERDZEWNEJ.....	18
SYSTEMY NIEZALEŻNE (JEDNOŚCIENNE) ZE STALI NIERDZEWNEJ IZOLOWANE do montażu na zewnątrz budynku...28	
SYSTEMY KONCENTRYCZNE (WSPÓŁOSIOWE) Z TWORZYWA SZTUCZNEGO.....	39
SYSTEMY KONCENTRYCZNE (WSPÓŁOSIOWE) Z TWORZYWA SZTUCZNEGO do montażu na zewnątrz budynku.....	50
SYSTEMY NIEZALEŻNE (JEDNOŚCIENNE) Z TWORZYWA SZTUCZNEGO.....	57
SYSTEMY NIEZALEŻNE (JEDNOŚCIENNE) Z TWORZYWA SZTUCZNEGO elementy uniwersalne.....	64
SYSTEMY SPALINOWE ORAZ SYSTEMY KASKADOWE DO KOTŁÓW DUŻEJ MOCY.....	70

PRZYKŁADOWE PODŁĄCZENIA SYSTEMÓW POWIETRZNO-SPALINOWYCH DO KOTŁÓW KONDENSACYJNYCH***



*Poziome wyprowadzenie układu powietrzno-spalinowego przez ścianę:

Według rozporządzenia Ministra Infrastruktury z dnia 12.04.2002r (Dz. U. z 2002 r N r 75 poz. 690, z późniejszymi zmianami) §175.1 rozwiązanie takie można stosować w budynkach mieszkalnych jeżeli urządzenia gazowe z zamkniętą komorą spalania mają nominalną moc cieplną nie większą niż:

- 21 kW - w wolnostojących budynkach jednorodzinnych, zagrodowych i rekreacji indywidualnej,
- 5 kW - w pozostałych budynkach mieszkalnych.

**Uwaga:

W przypadku kotłów kondensacyjnych:

- ✓ ECOCONDENS SLIM,
- ✓ ECOCONDENS GOLD PLUS,
- ✓ ECOCONDENS NEX,
- ✓ ECOCONDENS SILVER,
- ✓ ECOCONDENS CRYSTAL II PLUS,
- ✓ ECOCONDENS INTEGRA II PLUS,
- ✓ ECOCONDENS SOLID PLUS

przy zastosowaniu układu niezależnego za wbudowanym adapterem koncentrycznym z króćcami pomiarowymi $\varnothing 60/\varnothing 100$ należy zamontować kolektor podłączeniowy rozdzielczy z $\varnothing 60/100\text{mm}$ na 2x $\varnothing 80\text{mm}$ typu TWIN numer indeksu T 9000 04 02 46

***Przedstawiony rysunek jest schematem poglądowym połączeń systemów powietrzno-spalinowych do kotłów kondensacyjnych.

MAKSYMALNE DŁUGOŚCI PRZEWODÓW POWIETRZNO-SPALINOWYCH DLA KOTŁÓW KONDENSACYJNYCH

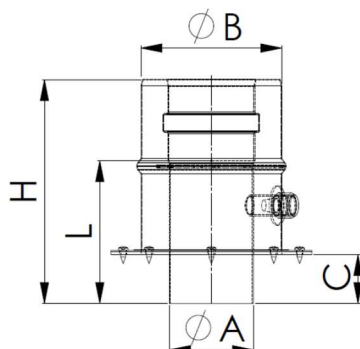
Nr systemu	Nazwa kotła	Max długość przewodów powietrzno-spalinowych		
		Ø60/Ø100	Ø80/Ø125	
UKŁAD KONCENTRYCZNY				
A*	ECOCONDENS SLIM 20	15 m	25 m	
	ECOCONDENS GOLD PLUS 20	15 m	25 m	
	ECOCONDENS SILVER 20	15 m	25 m	
	ECOCONDENS CRYSTAL II PLUS 20	15 m	25 m	
	ECOCONDENS INTEGRA II PLUS 20	15 m	25 m	
	ECOCONDENS SOLID PLUS 20	15 m	25 m	
B lub C	ECOCONDENS SLIM 20	15 m	25 m	
	ECOCONDENS GOLD PLUS 20	15 m	25 m	
	ECOCONDENS GOLD PLUS 25	12 m	25 m	
	ECOCONDENS GOLD PLUS 32	8 m	20 m	
	ECOCONDENS NEX 24	12 m	25 m	
	ECOCONDENS NEX 28	12 m	20 m	
	ECOCONDENS NEX 32	12 m	20 m	
	ECOCONDENS NEX 24/30	12 m	25 m	
	ECOCONDENS NEX 28/35	12 m	20 m	
	ECOCONDENS SILVER 20	15 m	25 m	
	ECOCONDENS SILVER 25	12 m	25 m	
	ECOCONDENS SILVER 35	8 m	20 m	
	ECOCONDENS CRYSTAL II PLUS 20	15 m	25 m	
	ECOCONDENS CRYSTAL II PLUS 25	12 m	25 m	
	ECOCONDENS CRYSTAL II PLUS 35	8 m	20 m	
	ECOCONDENS INTEGRA II PLUS 20	15 m	25 m	
	ECOCONDENS INTEGRA II PLUS 25	12 m	25 m	
	ECOCONDENS SOLID PLUS 20	15 m	25 m	
	ECOCONDENS SOLID PLUS 25	12 m	25 m	
	ECOCONDENS SOLID PLUS 35	8 m	20 m	
	ECOCONDENS CRYSTAL PLUS 50	6 m	12 m	
	D	ECOCONDENS SLIM 20	15 m	25 m
		ECOCONDENS GOLD PLUS 20	15 m	25 m
		ECOCONDENS GOLD PLUS 25	12 m	25 m
ECOCONDENS GOLD PLUS 32		8 m	20 m	
ECOCONDENS NEX 24		12 m	25 m	
ECOCONDENS NEX 28		12 m	20 m	
ECOCONDENS NEX 32		12 m	20 m	
ECOCONDENS NEX 24/30		12 m	25 m	
ECOCONDENS NEX 28/35		12 m	20 m	
ECOCONDENS SILVER 20		15 m	25 m	
ECOCONDENS SILVER 25		12 m	25 m	
ECOCONDENS SILVER 35		8 m	20 m	
ECOCONDENS CRYSTAL II PLUS 20		15 m	25 m	
ECOCONDENS CRYSTAL II PLUS 25		12 m	25 m	
ECOCONDENS CRYSTAL II PLUS 35		8 m	20 m	
ECOCONDENS INTEGRA II PLUS 20		15 m	25 m	
ECOCONDENS INTEGRA II PLUS 25		12 m	25 m	
ECOCONDENS SOLID PLUS 20		15 m	25 m	
ECOCONDENS SOLID PLUS 25		12 m	25 m	
ECOCONDENS SOLID PLUS 35		8 m	20 m	
ECOCONDENS CRYSTAL PLUS 50		6 m	12 m	

Nr systemu	Nazwa kotła	Przewód spalinowy + Przewód powietrzny
		Ø80/Ø80
UKŁAD NIEZALEŻNY		
E lub F	ECOCONDENS SLIM 20	25+25= 50 m
	ECOCONDENS GOLD PLUS 20	25+25= 50 m
	ECOCONDENS GOLD PLUS 25	25+25= 50 m
	ECOCONDENS GOLD PLUS 32	20+20= 40 m
	ECOCONDENS NEX 24	25+25= 50 m
	ECOCONDENS NEX 28	20+20= 40 m
	ECOCONDENS NEX 32	20+20= 40 m
	ECOCONDENS NEX 24/30	25+25= 50 m
	ECOCONDENS NEX 28/35	20+20= 40 m
	ECOCONDENS SILVER 20	25+25= 50 m
	ECOCONDENS SILVER 25	25+25= 50 m
	ECOCONDENS SILVER 35	20+20= 40 m
	ECOCONDENS CRYSTAL II PLUS 20	25+25= 50 m
	ECOCONDENS CRYSTAL II PLUS 25	25+25= 50 m
	ECOCONDENS CRYSTAL II PLUS 35	20+20= 40 m
	ECOCONDENS INTEGRA II PLUS 20	25+25= 50 m
	ECOCONDENS INTEGRA II PLUS 25	25+25= 50 m
	ECOCONDENS SOLID PLUS 20	25+25= 50 m
	ECOCONDENS SOLID PLUS 25	25+25= 50 m
	ECOCONDENS SOLID PLUS 35	20+20= 40 m
ECOCONDENS CRYSTAL PLUS 50	15+15= 30 m	

Redukcja max. długości układu powietrzno-spalinowego przez zmianę kierunku przepływu		
15°	45°	90°
0,25 m	0,5 m	1,0 m

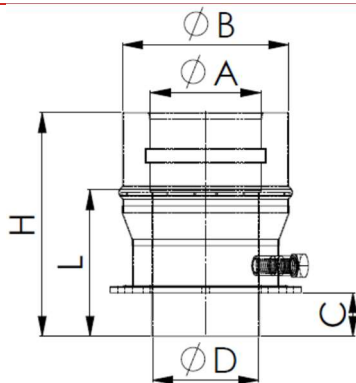
ADAPTERY/ZŁĄCZKI POWIETRZNO-SPALINOWE

T 9000 04 02 47 - ZŁĄCZKA KOTŁA ECOCONDENS CRYSTAL 50 PLUS (Z KRÓĆCAMI POMIAROWYMI)



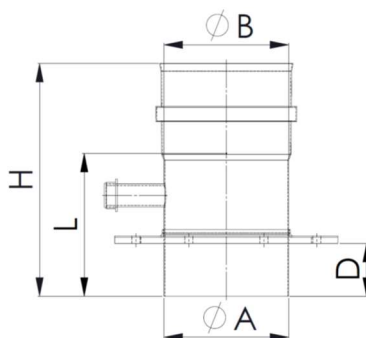
ZŁĄCZKA KOTŁA ECOCONDENS CRYSTAL 50 PLUS (Z KRÓĆCAMI POMIAROWYMI)	
T 9000 04 02 47	
Ø60/Ø100	
A	60
B	100
C	35
H	160
L	102

T 9000 04 02 48 - ZŁĄCZKA KOTŁÓW Z RODZINY ECOCONDENS DO 55 KW (Z KRÓĆCAMI POMIAROWYMI)

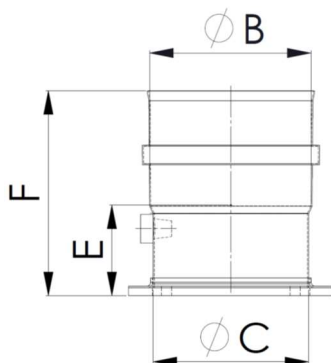


ZŁĄCZKA KOTŁÓW Z RODZINY ECOCONDENS DO 55 KW (Z KRÓĆCAMI POMIAROWYMI)	
T 9000 04 02 48	
Ø80/Ø125	
A	80
B	125
C	38
H	168
L	110
D _{zew}	80

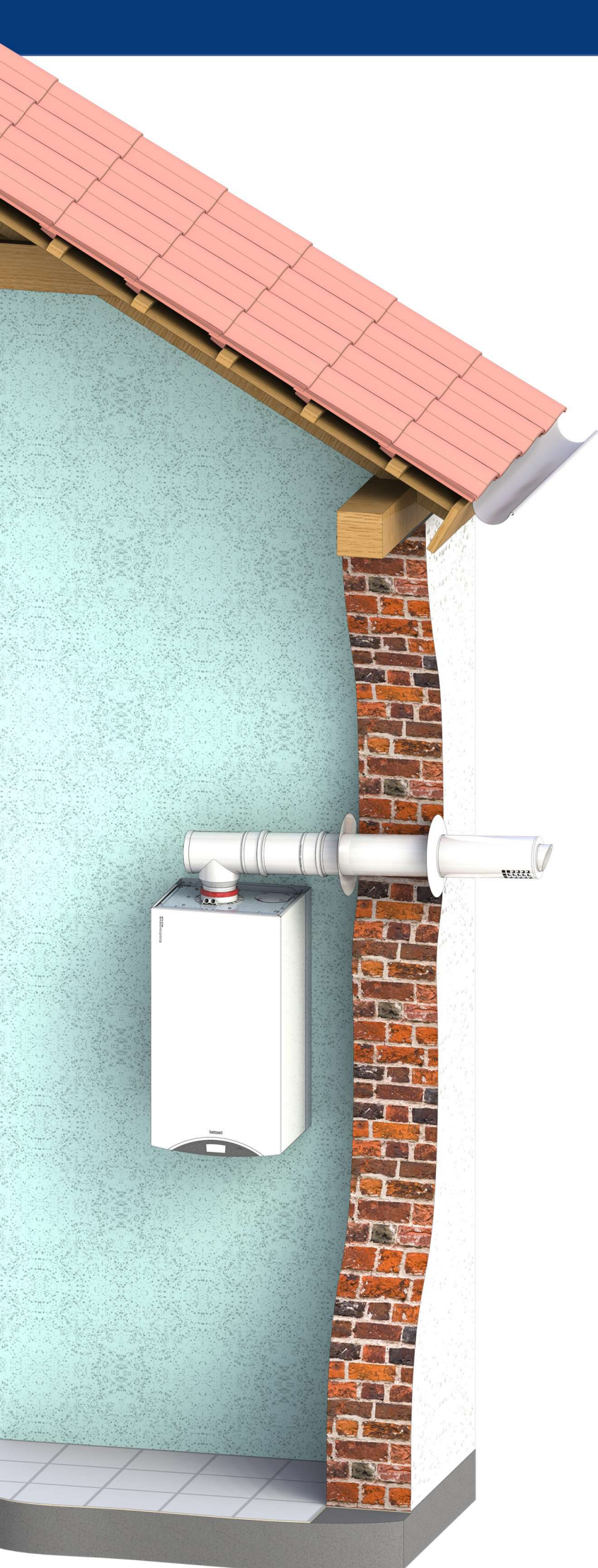
T 9000 04 02 98 - ZESTAW ZŁĄCZEK DLA SYSTEMU NIEZALEŻNEGO 2x80 MM (Z KRÓĆCAMI POMIAROWYMI)



ZŁĄCZKA SPALINOWA 80 MM	
T 9000 04 02 98	
Ø80	
A _{zew}	80,4
B	80
D	34
H	150
L	92



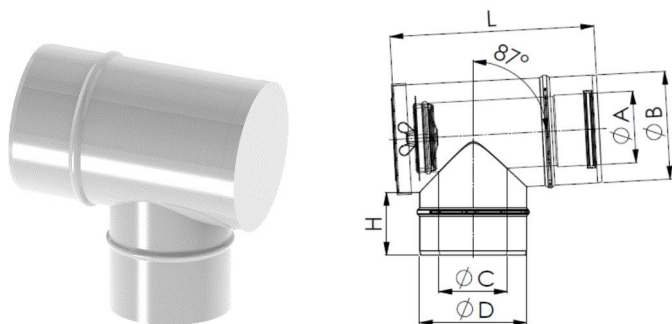
ZŁĄCZKA POWIETRZNA 80 MM	
T 9000 04 02 98	
Ø80	
B	80
C _{wew}	79
E	46
F	104



**■ SYSTEMY
KONCENTRYCZNE
(WSPÓŁOSIOWE)
ZE STALI
NIERDZEWNEJ**

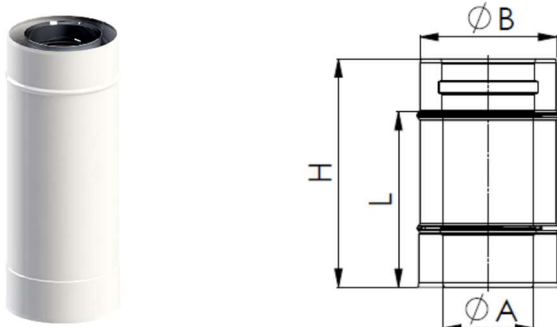
PAKIET T 9000 04 05 04 ZAWIERA:

T 9000 04 02 31 - TRÓJNIK 87°- REWIZYJNY PODŁĄCZENIOWY Z USZCZELKĄ



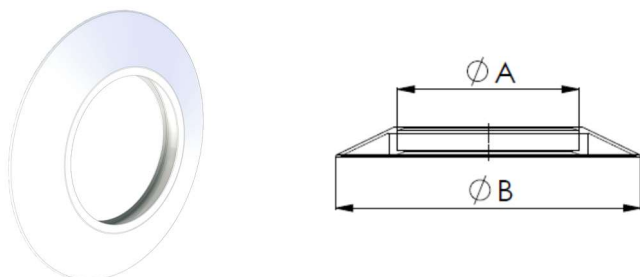
TRÓJNIK 87°- REWIZYJNY	
T 9000 04 02 31	
Ø60/Ø100	
A	60
B	100
C	60
D	99
H	80
L	200

T 9000 04 02 13 - RURA DŁ. 250MM Z USZCZELKĄ



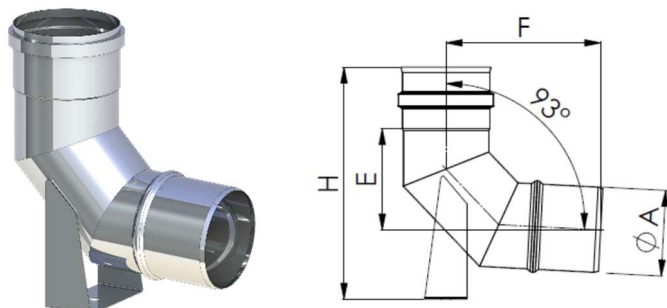
RURA DŁ. 250MM Z USZCZELKĄ	
T 9000 04 02 13	
Ø60/Ø100	
A	60
B	100
H	250
L	192

T 9000 04 02 02 - ROZETA OKRĄGŁA



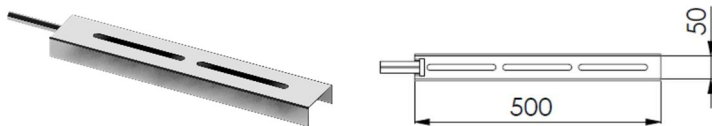
ROZETA OKRĄGŁA	
T 9000 04 02 02	
Ø100	
A	106
B	178

T 9000 04 02 65 - KOLANO 87° Z PODPORĄ I USZCZELKĄ



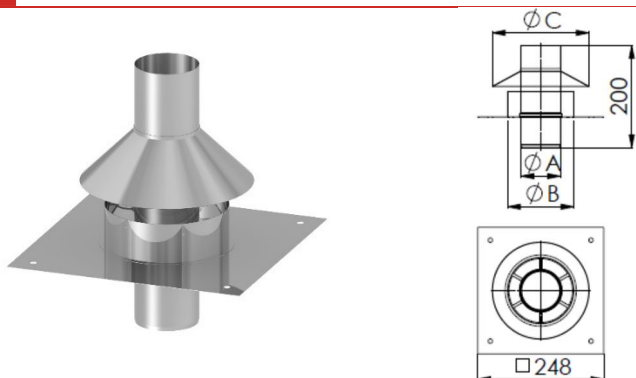
KOLANO 87° Z PODPORĄ I USZCZELKĄ	
T 9000 04 02 65	
Ø60	
A	60
E	85
F	136
H	198

T 9000 04 02 01 - WSPORNIK KOLANA Z PODPORĄ DO MONTAŻU W KANALE KOMINOWYM



WSPORNIK KOLANA Z PODPORĄ	
	T 9000 04 02 01
L	500

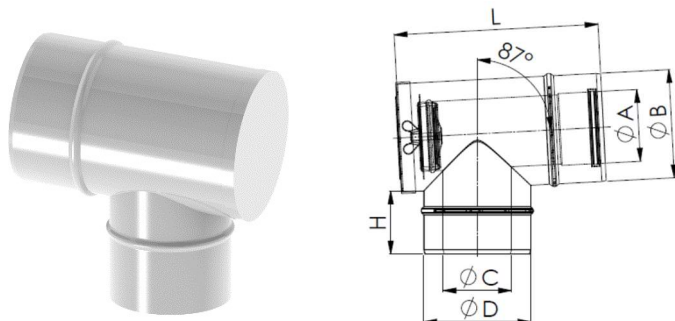
T 9000 04 02 07 - PRZYKRYCIE SZACHTU Z ZASYSEM POWIETRZA



PRZYKRYCIE SZACHTU Z ZASYSEM POWIETRZA	
	T 9000 04 02 07
	Ø60
A	57
B	100
C	160

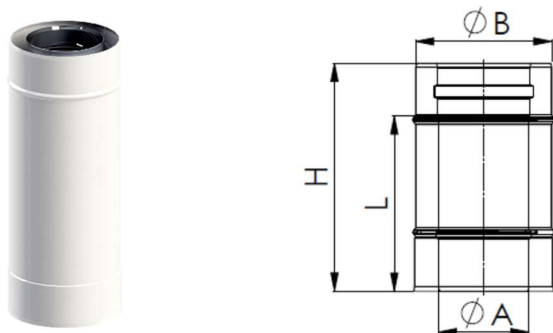
PAKIET T 9000 04 05 05 ZAWIERA:

T 9000 04 02 31 - TRÓJNIK 87°- REWIZYJNY PODŁĄCZENIOWY Z USZCZELKĄ



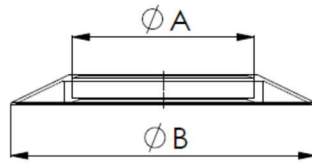
TRÓJNIK 87°- REWIZYJNY	
	T 9000 04 02 31
	Ø60/Ø100
A	60
B	100
C	60
D	99
L	200
H	80

T 9000 04 02 13 - RURA DŁ. 250MM Z USZCZELKĄ



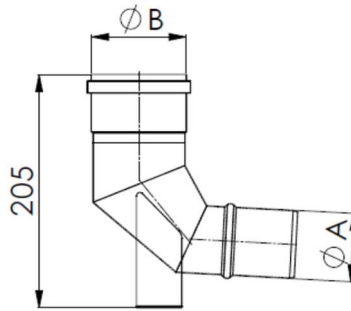
RURA DŁ. 250MM Z USZCZELKĄ	
	T 9000 04 02 13
	Ø60/Ø100
A	60
B	100
H	250
L	192

T 9000 04 02 02 - ROZETA OKRĄGŁA



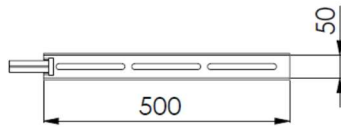
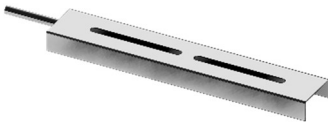
ROZETA OKRĄGŁA	
	T 9000 04 02 02
	Ø100
A	106
B	178

T 9000 04 02 66 - KOLANO ROZSZERZAJĄCE 87° Ø60MM-Ø80MM Z PODPORĄ I Z USZCZELKĄ



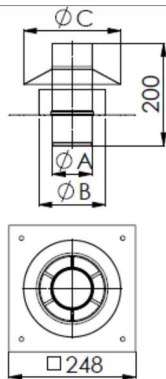
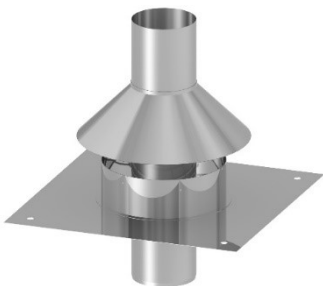
KOLANO ROZSZERZAJĄCE 87° Ø60MM-Ø80MM	
	T 9000 04 02 66
	Ø60-Ø80
A	60
B	80

T 9000 04 02 01 - WSPORNIK KOLANA Z PODPORĄ DO MONTAŻU W KANALE KOMINOWYM



WSPORNIK KOLANA Z PODPORĄ	
	T 9000 04 02 01
L	500

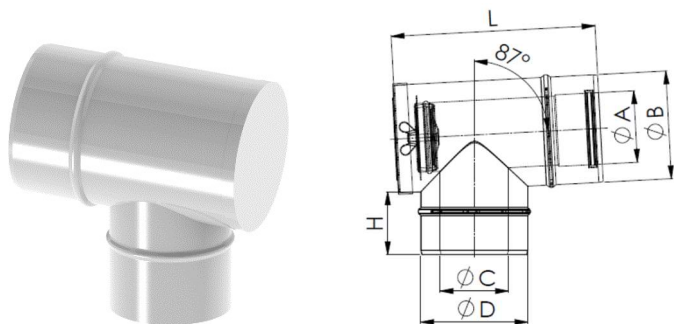
T 9000 04 02 08 - PRZYKRYCIE SZACHTU Z ZASYSEM POWIETRZA



PRZYKRYCIE SZACHTU Z ZASYSEM POWIETRZA	
	T 9000 04 02 08
	Ø80
A	78
B	130
C	190

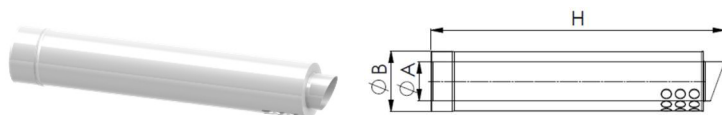
PAKIET T 9000 04 05 06 ZAWIERA:

T 9000 04 02 31 - TRÓJNIK 87°- REWIZYJNY PODŁĄCZENIOWY Z USZCZELKĄ



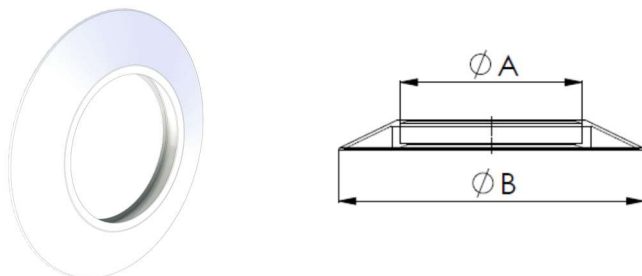
TRÓJNIK 87°- REWIZYJNY		
	T 9000 04 02 31	T 9000 04 02 32
	Ø60/Ø100	Ø80/Ø125
A	60	80
B	100	125
C	60	79
D	99	124
H	80	73
L	200	235

T 9000 04 02 36 - ZAKOŃCZENIE POZIOME DŁ. 750MM



ZAKOŃCZENIE POZIOME DŁ. 750MM	
	T 9000 04 02 36
	Ø60/Ø100
A	60
B	100
H	750

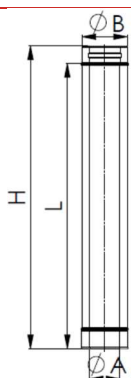
T 9000 04 02 02 - 2 x ROZETA OKRĄGŁA



ROZETA OKRĄGŁA	
	T 9000 04 02 02
	Ø100
A	106
B	178

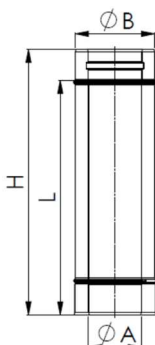
PRZEWODY POWIETRZNO-SPALINOWE STALOWE KONCENTRYCZNE (WSPÓŁOSIOWE)

T 9000 04 02 09 / T 9000 04 02 10 - RURA DŁ. 1000MM Z USZCZELKĄ



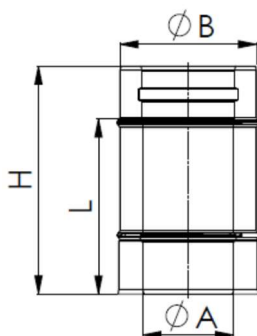
RURA DŁ. 1000MM Z USZCZELKĄ		
	T 9000 04 02 09	T 9000 04 02 10
	Ø60/Ø100	Ø80/Ø125
A	60	80
B	100	125
H	1000	1000
L	942	942

T 9000 04 02 11 / T 9000 04 02 12 - RURA DŁ. 500MM Z USZCZELKĄ



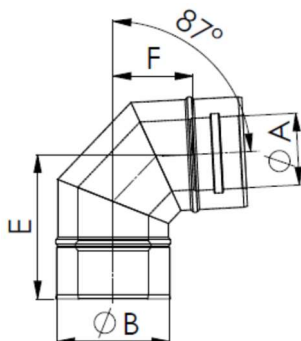
RURA DŁ. 500MM Z USZCZELKĄ		
	T 9000 04 02 11	T 9000 04 02 12
	Ø60/Ø100	Ø80/Ø125
A	60	80
B	100	125
H	500	500
L	442	442

T 9000 04 02 13 / T 9000 04 02 14 - RURA DŁ. 250MM Z USZCZELKĄ



RURA DŁ. 250MM Z USZCZELKĄ		
	T 9000 04 02 13	T 9000 04 02 14
	Ø60/Ø100	Ø80/Ø125
A	60	80
B	100	125
L	192	192
H	250	250

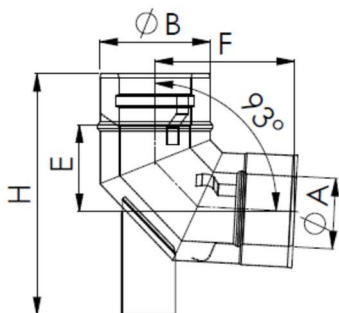
T 9000 04 02 15 / T 9000 04 02 16 - KOLANO SZTYWNE 87° Z USZCZELKĄ



KOLANO SZTYWNE 87° Z USZCZELKĄ		
	T 9000 04 02 15	T 9000 04 02 16
	Ø60/Ø100	Ø80/Ø125
A	60	80
B	100	125
E	150	163
F	78	90

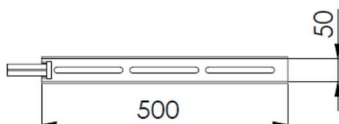
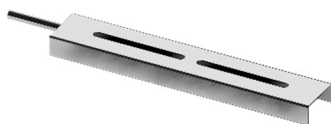
PRZEWODY POWIETRZNO-SPALINOWE STALOWE KONCENTRYCZNE (WSPÓŁOSIOWE)

T 9000 04 02 17 / T 9000 04 02 18 - KOLANO 87° Z PODPORĄ I USZCZELKĄ



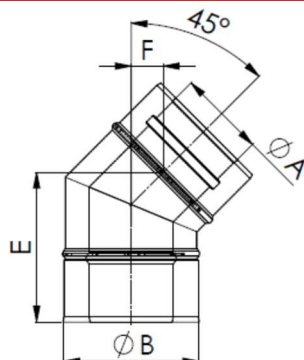
KOLANO 87° Z PODPORĄ I USZCZELKĄ		
	T 9000 04 02 17	T 9000 04 02 18
	Ø60/Ø100	Ø80/Ø125
A	60	80
B	100	125
E	86	99
F	146	158
H	262	273

T 9000 04 02 01 - WSPORNIK KOLANA Z PODPORĄ DO MONTAŻU W KANALE KOMINOWYM



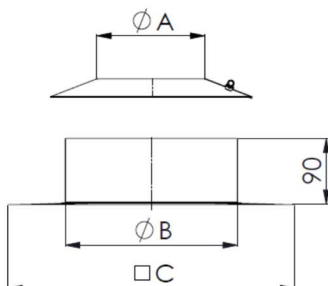
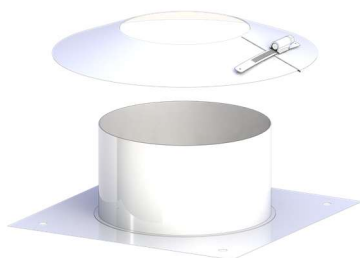
WSPORNIK KOLANA Z PODPORĄ	
T 9000 04 02 01	
L	500

T 9000 04 02 19 / T 9000 04 02 20 - KOLANO SZTYWNE 45° Z USZCZELKĄ



KOLANO SZTYWNE 45° Z USZCZELKĄ		
	T 9000 04 02 19	T 9000 04 02 20
	Ø60/Ø100	Ø80/Ø125
A	60	80
B	100	125
E	132	141
F	26	30

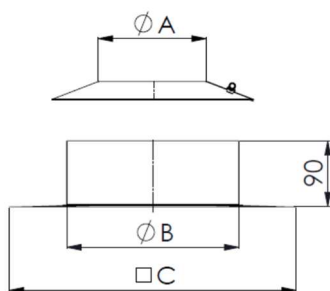
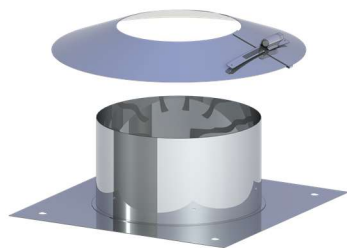
T 9000 04 02 21 / T 9000 04 02 22 - PRZYKRYCIE SZACHTU Z KOŁNIERZEM (BIAŁE)



PRZYKRYCIE SZACHTU Z KOŁNIERZEM (BIAŁE)		
	T 9000 04 02 21	T 9000 04 02 22
	Ø60/Ø100	Ø80/Ø125
A	100	125
B	140	165
C	250	250

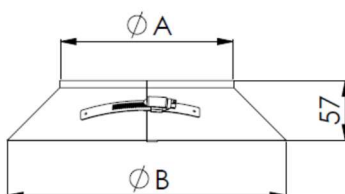
PRZEWODY POWIETRZNO-SPALINOWE STALOWE KONCENTRYCZNE (WSPÓŁOSIOWE)

T 9000 04 02 84 / T 9000 04 02 85 - PRZYKRYCIE SZACHTU Z KOŁNIERZEM (STAL POŁYSK)



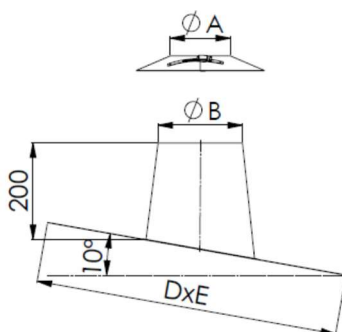
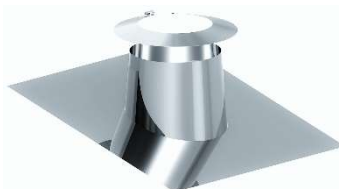
PRZYKRYCIE SZACHTU Z KOŁNIERZEM (STAL)		
	T 9000 04 02 84	T 9000 04 02 85
	$\text{\O}60/\text{\O}100$	$\text{\O}80/\text{\O}125$
A	100	125
B	140	165
C	250	250

T 9000 04 02 23 / T 9000 04 02 24 - KOŁNIERZ



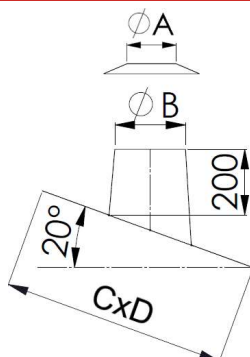
KOŁNIERZ		
	T 9000 04 02 23	T 9000 04 02 24
	$\text{\O}60/\text{\O}100$	$\text{\O}80/\text{\O}125$
A	100	125
B	200	225

T 9000 04 02 25 / T 9000 04 02 28 - PRZEJŚCIE PRZEZ DACH Z KOŁNIERZEM 5° - 15° (STAL NIERDZEWNA)



PRZEJŚCIE PRZEZ DACH Z KOŁNIERZEM 5° - 15°		
	T 9000 04 02 25	T 9000 04 02 28
	$\text{\O}60/\text{\O}100$	$\text{\O}80/\text{\O}125$
A	100	125
B	150	175
D	605	630
E	615	640

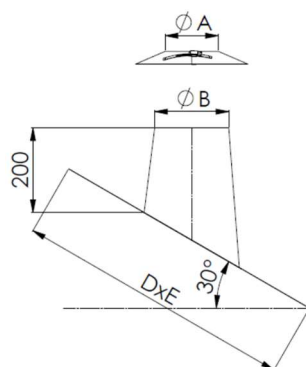
T 9000 04 02 97 / T 9000 04 02 96 - PRZEJŚCIE PRZEZ DACH Z KOŁNIERZEM 16° - 25° (STAL NIERDZEWNA)



PRZEJŚCIE PRZEZ DACH Z KOŁNIERZEM 16° - 25°		
	T 9000 04 02 97	T 9000 04 02 96
	$\text{\O}60/\text{\O}100$	$\text{\O}80/\text{\O}125$
A	100	125
B	150	175
C	615	640
D	615	640

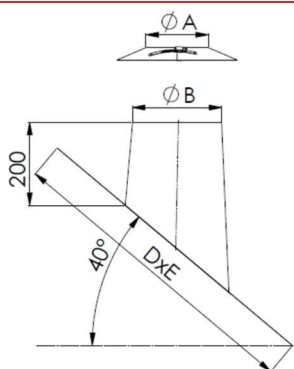
PRZEWODY POWIETRZNO-SPALINOWE STALOWE KONCENTRYCZNE (WSPÓŁOSIOWE)

T 9000 04 02 26 / T 9000 04 02 29 - PRZEJŚCIE PRZEZ DACH Z KOŁNIERZEM 26° - 35° (STAL NIERDZEWNA)



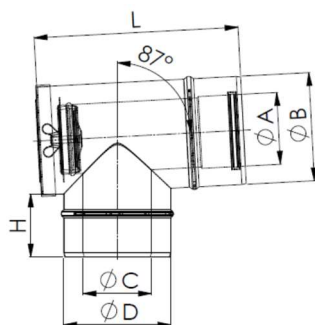
PRZEJŚCIE PRZEZ DACH Z KOŁNIERZEM 26° - 35°		
	T 9000 04 02 26	T 9000 04 02 29
	Ø60/Ø100	Ø80/Ø125
A	100	125
B	150	175
D	630	660
E	615	640

T 9000 04 02 27 / T 9000 04 02 30 - PRZEJŚCIE PRZEZ DACH Z KOŁNIERZEM 36° - 45° (STAL NIERDZEWNA)



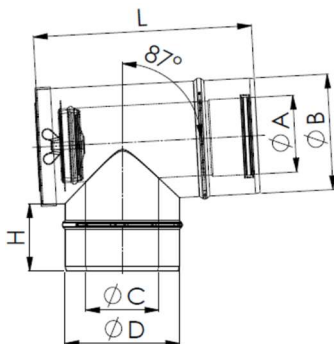
PRZEJŚCIE PRZEZ DACH Z KOŁNIERZEM 36° - 45°		
	T 9000 04 02 27	T 9000 04 02 30
	Ø60/Ø100	Ø80/Ø125
A	100	125
B	150	175
D	657	689
E	615	640

T 9000 04 02 31 / T 9000 04 02 32 - TRÓJNIK 87°- REWIZYJNY PODŁĄCZENIOWY Z USZCZELKĄ



TRÓJNIK 87°- REWIZYJNY		
	T 9000 04 02 31	T 9000 04 02 32
	Ø60/Ø100	Ø80/Ø125
A	60	80
B	100	125
C	60	79
D	99	124
L	200	235
H	80	73

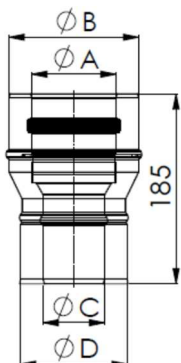
T 9000 04 02 88 - TRÓJNIK 87°- REWIZYJNY PODŁĄCZENIOWY ROZSZERZAJĄCY Ø60/Ø100-Ø80/Ø125



TRÓJNIK 87°- REWIZYJNY ROZSZERZAJĄCY Ø60/Ø100-Ø80/Ø125		
	T 9000 04 02 88	
	Ø60/Ø100 - Ø80/Ø125	
A	80	
B	125	
C	60	
D	99	
L	200	
H	80	

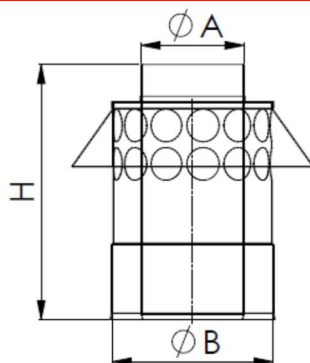
PRZEWODY POWIETRZNO-SPALINOWE STALOWE KONCENTRYCZNE (WSPÓŁOSIOWE)

T 9000 04 02 33 - ELEMENT ROZSZERZAJĄCY Z Ø60/Ø100 NA Ø80/Ø125



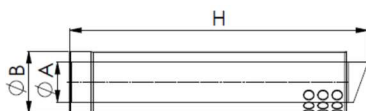
ELEMENT ROZSZERZAJĄCY Ø60/Ø100-Ø80/Ø125	
T 9000 04 02 33	
Ø60/Ø100 - Ø80/Ø125	
A	80
B	125
C	60
D	100

T 9000 04 02 34 / T 9000 04 02 35 - ZAKOŃCZENIE PIONOWE DŁ. 250MM



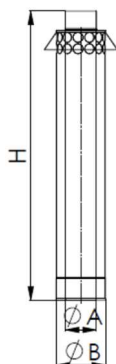
ZAKOŃCZENIE PIONOWE DŁ. 250MM		
	T 9000 04 02 34	T 9000 04 02 35
	Ø60/Ø100	Ø80/Ø125
A	60	80
B	100	125
H	200	200

T 9000 04 02 36 / T 9000 04 02 37 - ZAKOŃCZENIE POZIOME DŁ.750MM



ZAKOŃCZENIE POZIOME DŁ.750MM		
	T 9000 04 02 36	T 9000 04 02 37
	Ø60/Ø100	Ø80/Ø125
A	60	80
B	100	125
H	750	750

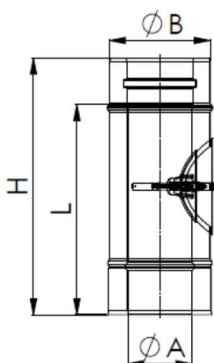
T 9000 04 02 86 / T 9000 04 02 87 - ZAKOŃCZENIE PIONOWE DŁ.750MM (WYSOKI POŁYSK)



ZAKOŃCZENIE PIONOWE DŁ.750MM		
	T 9000 04 02 86	T 9000 04 02 87
	Ø60/Ø100	Ø80/Ø125
A	60	80
B	100	125
H	750	750

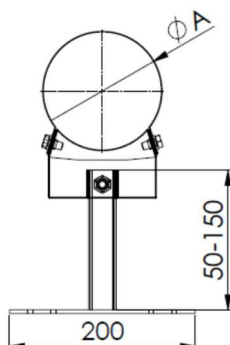
PRZEWODY POWIETRZNO-SPALINOWE STALOWE KONCENTRYCZNE (WSPÓŁOSIOWE)

T 9000 04 02 38 / T 9000 04 02 39 - RURA Z WYCZYSTKĄ PODŁĄCZENIOWA Z USZCZELKĄ



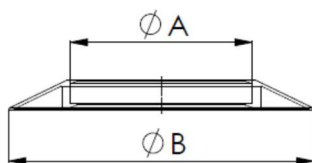
RURA Z WYCZYSTKĄ Z USZCZELKĄ		
	T 9000 04 02 38	T 9000 04 02 39
	$\phi 60/\phi 100$	$\phi 80/\phi 125$
A	60	80
B	100	125
L	242	242
H	300	300

T 9000 04 02 04 / T 9000 04 02 05 - WSPORNIK ŚCIENNY REGULOWANY 50-150MM



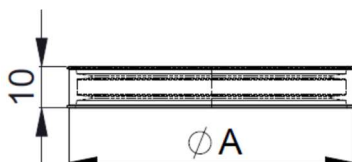
WSPORNIK ŚCIENNY REGULOWANY 50-150MM		
	T 9000 04 02 04	T 9000 04 02 05
	$\phi 60/\phi 100$	$\phi 80/\phi 125$
A	100	125

T 9000 04 02 02 / T 9000 04 02 03 - ROZETA OKRĄGŁA



ROZETA OKRĄGŁA		
	T 9000 04 02 02	T 9000 04 02 03
	$\phi 100$	$\phi 125$
A	106	131
B	178	203

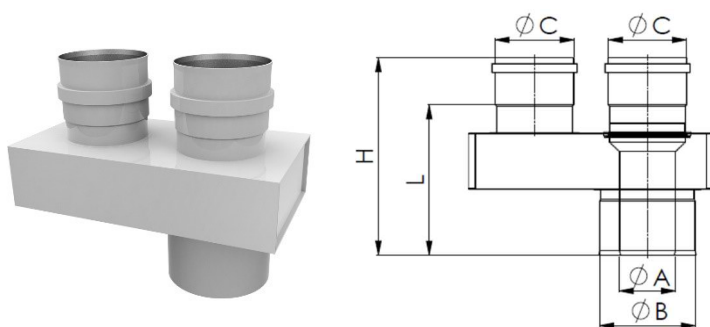
T 9000 04 02 42 / T 9000 04 02 43 - USZCZELKA EPDM (WEWNĘTRZNA DO 120°C)



USZCZELKA EPDM (WEWNĘTRZNA DO 120°C)		
	T 9000 04 02 42	T 9000 04 02 43
	$\phi 60$	$\phi 80$
A	68	88

PRZEWODY POWIETRZNO-SPALINOWE STALOWE KONCENTRYCZNE (WSPÓŁOSIOWE)

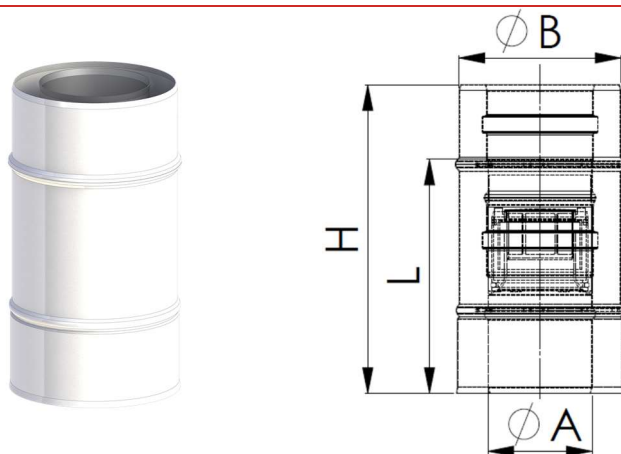
T 9000 04 02 46 - KOLEKTOR PODŁĄCZENIOWY ROZDZIELCZY Z Ø60/100MM NA 2X Ø80MM



KOLEKTOR PODŁĄCZENIOWY ROZDZIELCZY Z Ø60/100MM NA 2X Ø80MM	
T 9000 04 02 46	
Ø60/Ø100 – 2x Ø80	
A	60
B	100
C	80
H	210
L	160

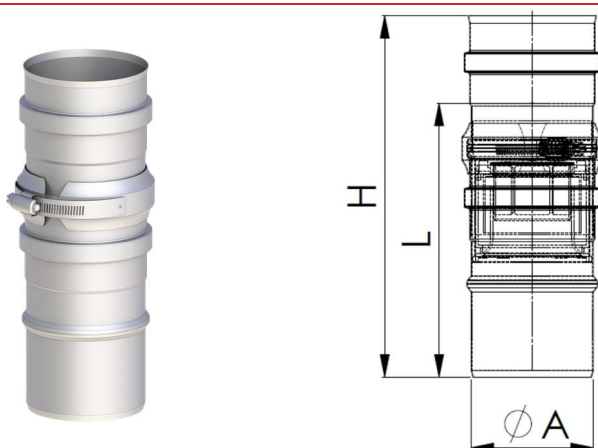
PRZEWODY POWIETRZNO-SPALINOWE STALOWE Z KLAPĄ ZWROTNĄ

T 9000 04 02 90 - RURA Z ZAWOREM ZWROTNYM Z USZCZELKĄ



RURA DŁ. 150MM Z ZAWOREM ZWROTNYM Z USZCZELKĄ	
T 9000 04 02 90	
Ø80/Ø125	
A	80
B	125
L	182
H	240

T 9000 04 05 61 - RURA Z ZAWOREM ZWROTNYM Z USZCZELKĄ



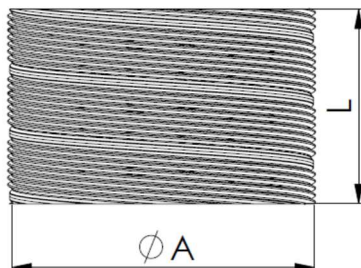
RURA DŁ. 150MM Z ZAWOREM ZWROTNYM Z USZCZELKĄ	
T 9000 04 05 61	
Ø80	
A	80
L	182
H	240



**■ SYSTEMY
NIEZALEŻNE
(JEDNOŚCIENNE)
ZE STALI
NIERDZEWNEJ**

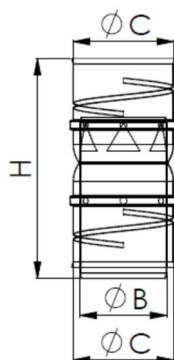
PRZEWODY POWIETRZNO-SPALINOWE STALOWE NIEZALEŻNE (JEDNOŚCIENNE)

T 9000 04 02 78, T 9000 04 02 79, T 9000 04 02 80, T 9000 04 02 81, T 9000 04 02 82, T 9000 04 02 83
- RURA ELASTYCZNA FLEX



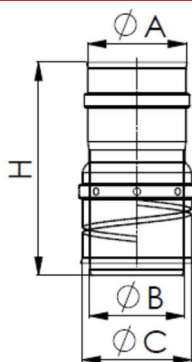
RURA ELASTYCZNA FLEX						
T 9000 04 02						
	-78	-79	-80	-81	-82	-83
$\phi 80$						
A	80	80	80	80	80	80
L	15	20	25	50	1	10

T 9000 04 05 27 - PRZEJŚCIE FLEX/FLEX



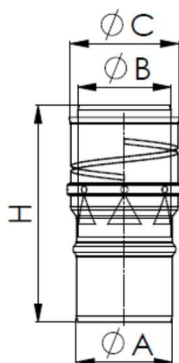
PRZEJŚCIE FLEX/FLEX	
T 9000 04 05 27	
$\phi 80$	
B	78
C	90,2
H	198

T 9000 04 05 28 - PRZEJŚCIE GÓRNE FLEX/SYSTEM JEDNOŚCIENNY



PRZEJŚCIE GÓRNE FLEX/SYSTEM JEDNOŚCIENNY	
T 9000 04 05 28	
$\phi 80$	
A	80
B	78
C	90,2
H	175

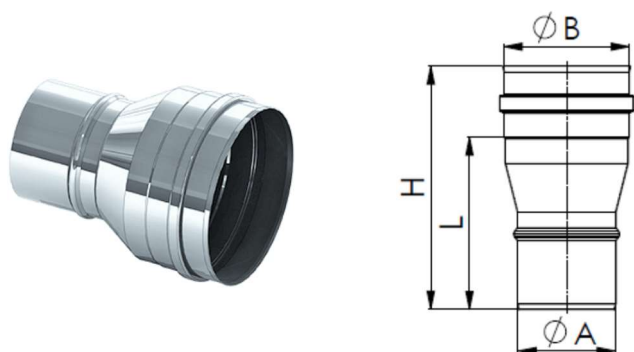
T 9000 04 05 29 - PRZEJŚCIE DOLNE SYSTEM JEDNOŚCIENNY/FLEX



PRZEJŚCIE DOLNE SYSTEM JEDNOŚCIENNY/FLEX	
T 9000 04 05 29	
$\phi 80$	
A	80
B	78
C	90,2
H	170

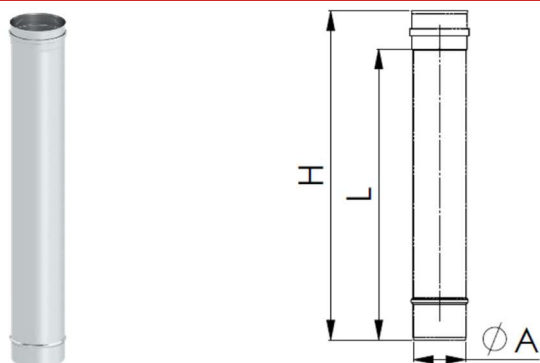
PRZEWODY POWIETRZNO-SPALINOWE STALOWE NIEZALEŻNE (JEDNOŚCIENNE)

T 9000 04 05 31 - ROZSZERZENIE Ø80-Ø100 MM Z USZCZELKĄ



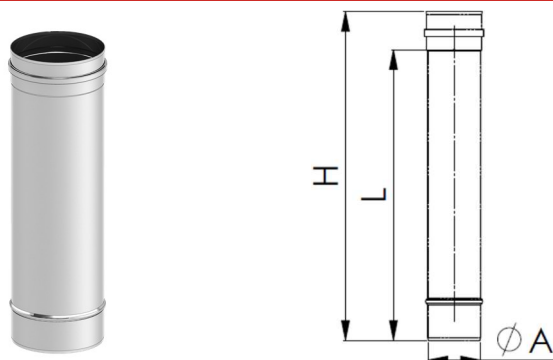
ROZSZERZENIE Ø80-Ø100 MM Z USZCZELKĄ	
T 9000 04 05 31	
Ø80-Ø100	
A	80
B	100
H	200
L	142

T 9000 04 02 49 - RURA DŁ.1000MM Z USZCZELKĄ



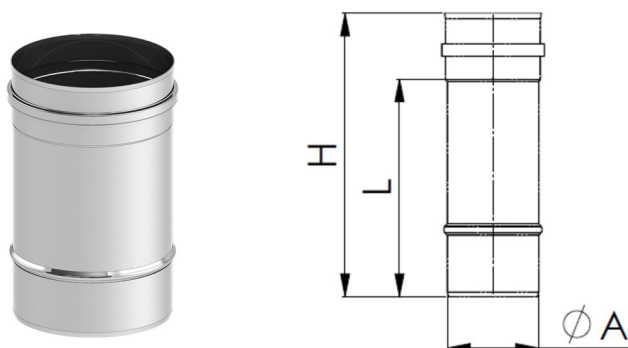
RURA DŁ.1000MM Z USZCZELKĄ	
T 9000 04 02 49	
Ø80	
A	80
H	1000
L	942

T 9000 04 02 50 - RURA DŁ. 500MM Z USZCZELKĄ



RURA DŁ. 500MM Z USZCZELKĄ	
T 9000 04 02 50	
Ø80	
A	80
H	500
L	442

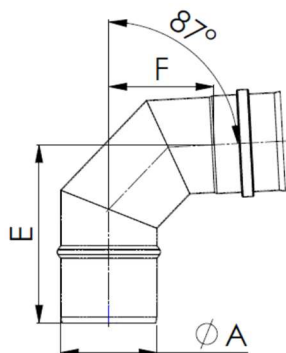
T 9000 04 02 51 - RURA DŁ. 250MM Z USZCZELKĄ



RURA DŁ. 250MM Z USZCZELKĄ	
T 9000 04 02 51	
Ø80	
A	80
H	250
L	192

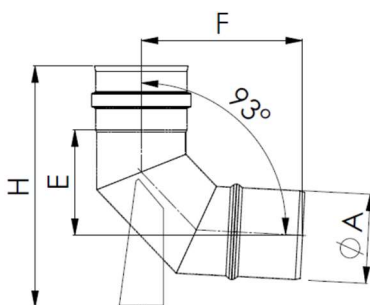
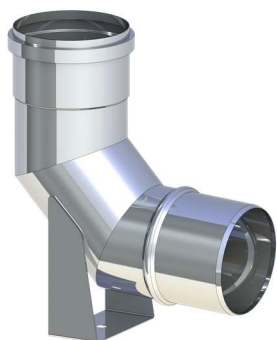
PRZEWODY POWIETRZNO-SPALINOWE STALOWE NIEZALEŻNE (JEDNOŚCIENNE)

T 9000 04 02 52 - KOLANO 87° Z USZCZELKĄ



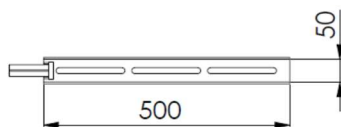
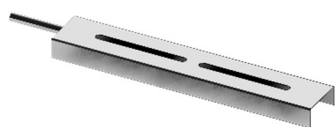
KOLANO 87° Z USZCZELKĄ	
	T 9000 04 02 52
	Ø80
A	80
E	151
F	88

T 9000 04 02 53 - KOLANO 87° Z PODPORĄ I USZCZELKĄ



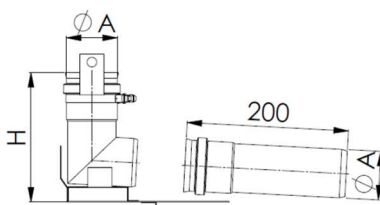
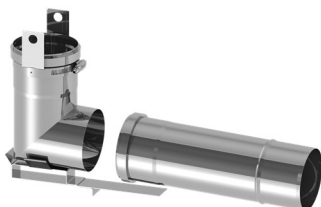
KOLANO 87° Z PODPORĄ I USZCZELKĄ	
	T 9000 04 02 53
	Ø80
A	80
E	96
F	146
H	218

T 9000 04 02 01 - WSPORNIK KOLANA Z PODPORĄ DO MONTAŻU W KANALE KOMINOWYM



WSPORNIK KOLANA Z PODPORĄ	
	T 9000 04 02 01
L	500

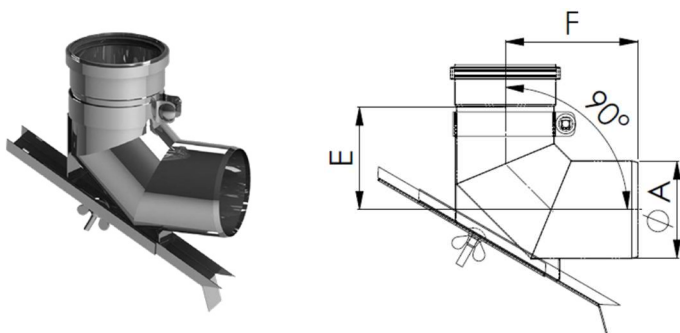
T 9000 04 02 54 - KOLANO RENOWACYJNE Z PODPORĄ I USZCZELKĄ



KOLANO RENOWACYJNE Z PODPORĄ I USZCZELKĄ	
	T 9000 04 02 54
	Ø80
A	80
H	180

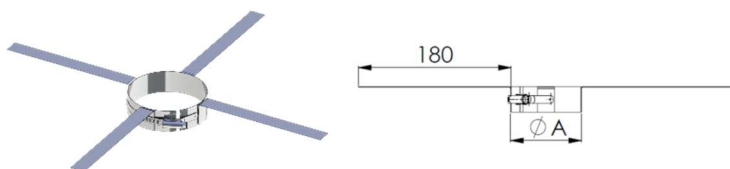
PRZEWODY POWIETRZNO-SPALINOWE STALOWE NIEZALEŻNE (JEDNOŚCIENNE)

T 9000 04 02 55 - KOLANO 87° DO KOMINÓW CERAMICZNYCH Z REGULOWANĄ PODPORĄ Z USZCZELKĄ



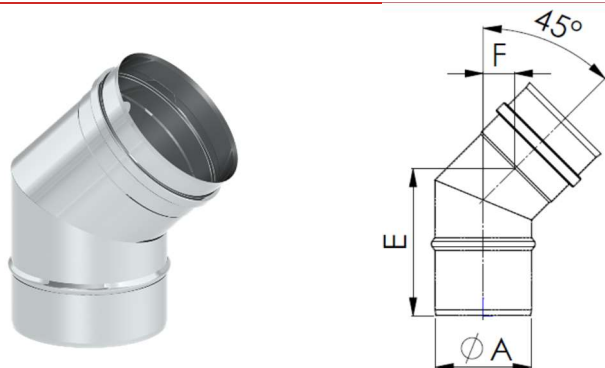
KOLANO 87° DO KOMINÓW CERAMICZNYCH	
T 9000 04 02 55	
Ø80	
A	80
E	85
F	110

T 9000 04 02 56 – OBEJMA PIONUJĄCA



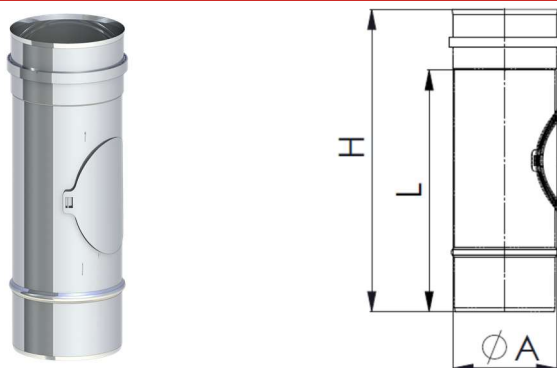
OBEJMA PIONUJĄCA	
T 9000 04 02 56	
Ø80	
A	80

T 9000 04 02 57 - KOLANO 45° Z USZCZELKĄ



KOLANO 45° Z USZCZELKĄ	
T 9000 04 02 57	
Ø80	
A	80
E	122
F	26

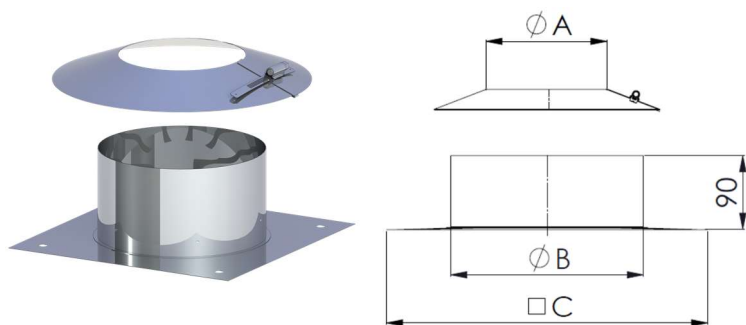
T 9000 04 02 58 - RURA Z REWIZJĄ I USZCZELKĄ



RURA Z REWIZJĄ I USZCZELKĄ	
T 9000 04 02 58	
Ø80	
A	80
H	250
L	190

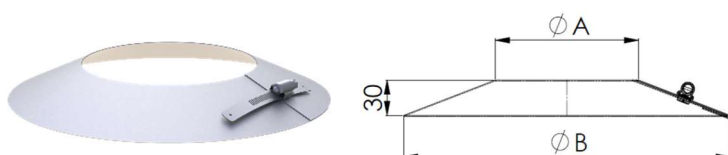
PRZEWODY POWIETRZNO-SPALINOWE STALOWE NIEZALEŻNE (JEDNOŚCIENNE)

T 9000 04 02 59 - PRZYKRYCIE SZACHTU Z KOŁNIERZEM



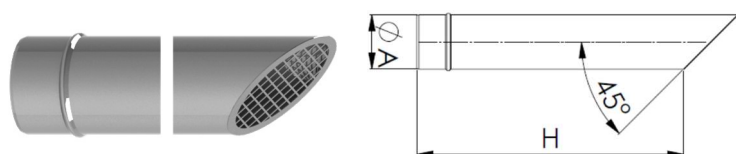
PRZYKRYCIE SZACHTU Z KOŁNIERZEM	
T 9000 04 02 59	
Ø80	
A	80
B	160
C	330

T 9000 04 02 60 – KOŁNIERZ / ROZETA



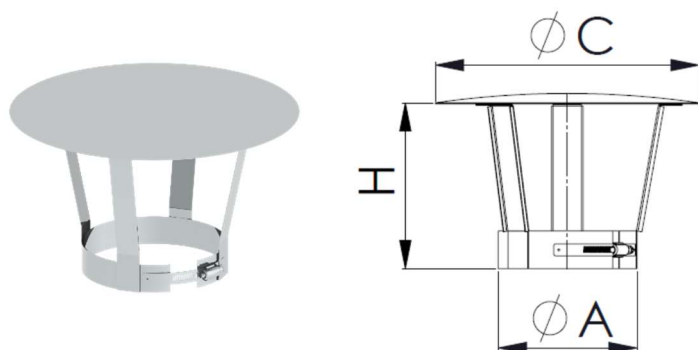
KOŁNIERZ / ROZETA	
T 9000 04 02 60	
Ø80	
A	80
B	220

T 9000 04 02 77 - RURA ŚCIĘTA POD KĄTEM 45° Z SIATKĄ DŁ. 500 MM



RURA ŚCIĘTA POD KĄTEM 45° Z SIATKĄ DŁ. 500 MM	
T 9000 04 02 77	
Ø80	
A	80
H	420

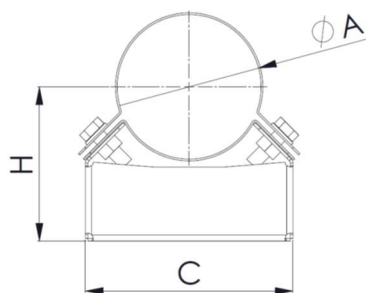
T 9000 04 05 07 - DASZEK



DASZEK	
T 9000 04 05 07	
Ø80	
A	80
B	160
H	100

PRZEWODY POWIETRZNO-SPALINOWE STALOWE NIEZALEŻNE (JEDNOŚCIENNE)

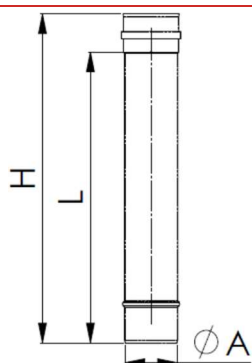
T 9000 04 05 68 - WSPORNIK ŚCIENNY Ø80MM (ODLEGŁOŚĆ OD ŚCIANY 50MM)



WSPORNIK ŚCIENNY Ø80MM (ODLEGŁOŚĆ OD ŚCIANY 50MM)	
	T 9000 04 05 68
	Ø80
A	80
C	114
H	87

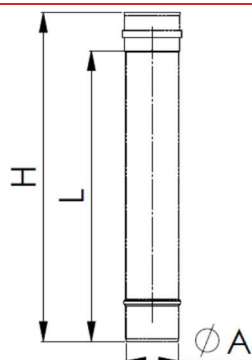
PRZEWODY POWIETRZNO-SPALINOWE STALOWE NIEZALEŻNE (JEDNOŚCIENNE)

T 9000 04 02 61 - RURA DŁ. 1000MM Z USZCZELKĄ



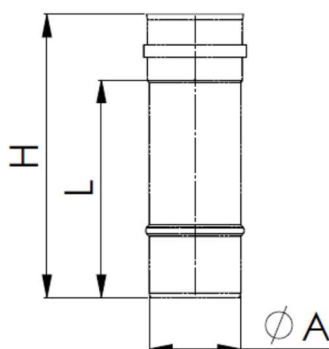
RURA DŁ. 1000MM Z USZCZELKĄ	
	T 9000 04 02 61
	Ø60
A	60
H	1000
L	942

T 9000 04 02 62 - RURA DŁ. 500MM Z USZCZELKĄ



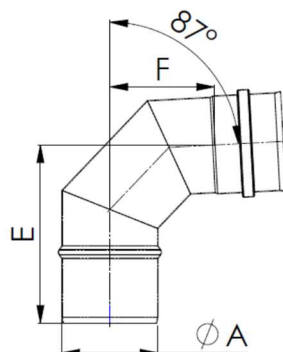
RURA DŁ. 500MM Z USZCZELKĄ	
	T 9000 04 02 62
	Ø60
A	60
H	500
L	442

T 9000 04 02 63 - RURA DŁ. 250MM Z USZCZELKĄ



RURA DŁ. 250MM Z USZCZELKĄ	
	T 9000 04 02 63
	Ø60
A	60
H	250
L	192

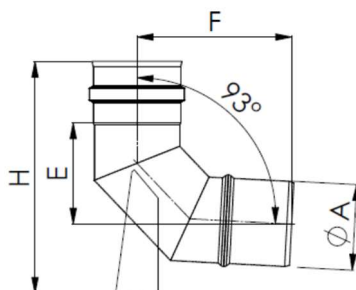
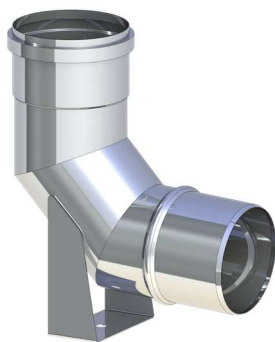
T 9000 04 02 64 - KOLANO 87° Z USZCZELKĄ



KOLANO 87° Z USZCZELKĄ	
	T 9000 04 02 64
	Ø60
A	60
E	141
F	79

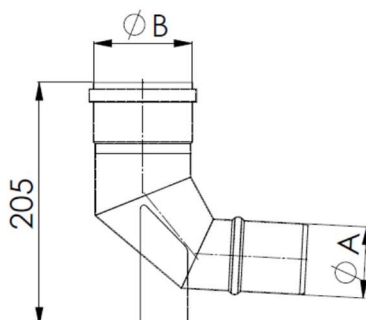
PRZEWODY POWIETRZNO-SPALINOWE STALOWE NIEZALEŻNE (JEDNOŚCIENNE)

T 9000 04 02 65 - KOLANO 87° Z PODPORĄ I USZCZELKĄ



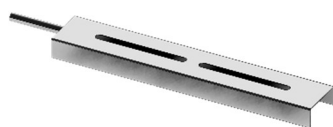
KOLANO 87° Z PODPORĄ I USZCZELKĄ	
T 9000 04 02 65	
Ø60	
A	60
E	85
F	136
H	198

T 9000 04 02 66 - KOLANO ROZSZERZAJĄCE 87° Ø60MM- Ø80MM Z PODPORĄ I USZCZELKĄ



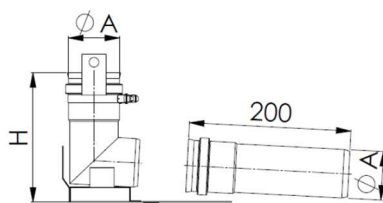
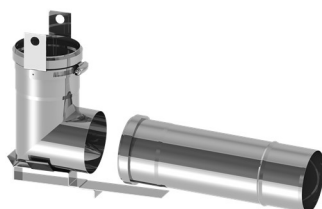
KOLANO ROZSZERZAJĄCE 87° Ø60MM- Ø80MM	
T 9000 04 02 66	
Ø60-Ø80	
A	60
B	80

T 9000 04 02 01 - WSPORNIK KOLANA Z PODPORĄ DO MONTAŻU W KANALE KOMINOWYM



WSPORNIK KOLANA Z PODPORĄ	
T 9000 04 02 01	
L	500

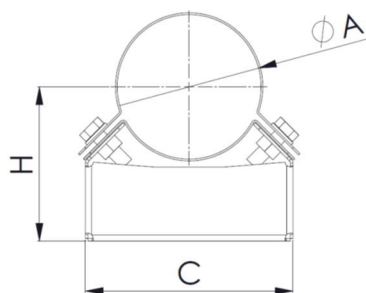
T 9000 04 02 67 - KOLANO RENOWACYJNE Z PODPORĄ I USZCZELKĄ



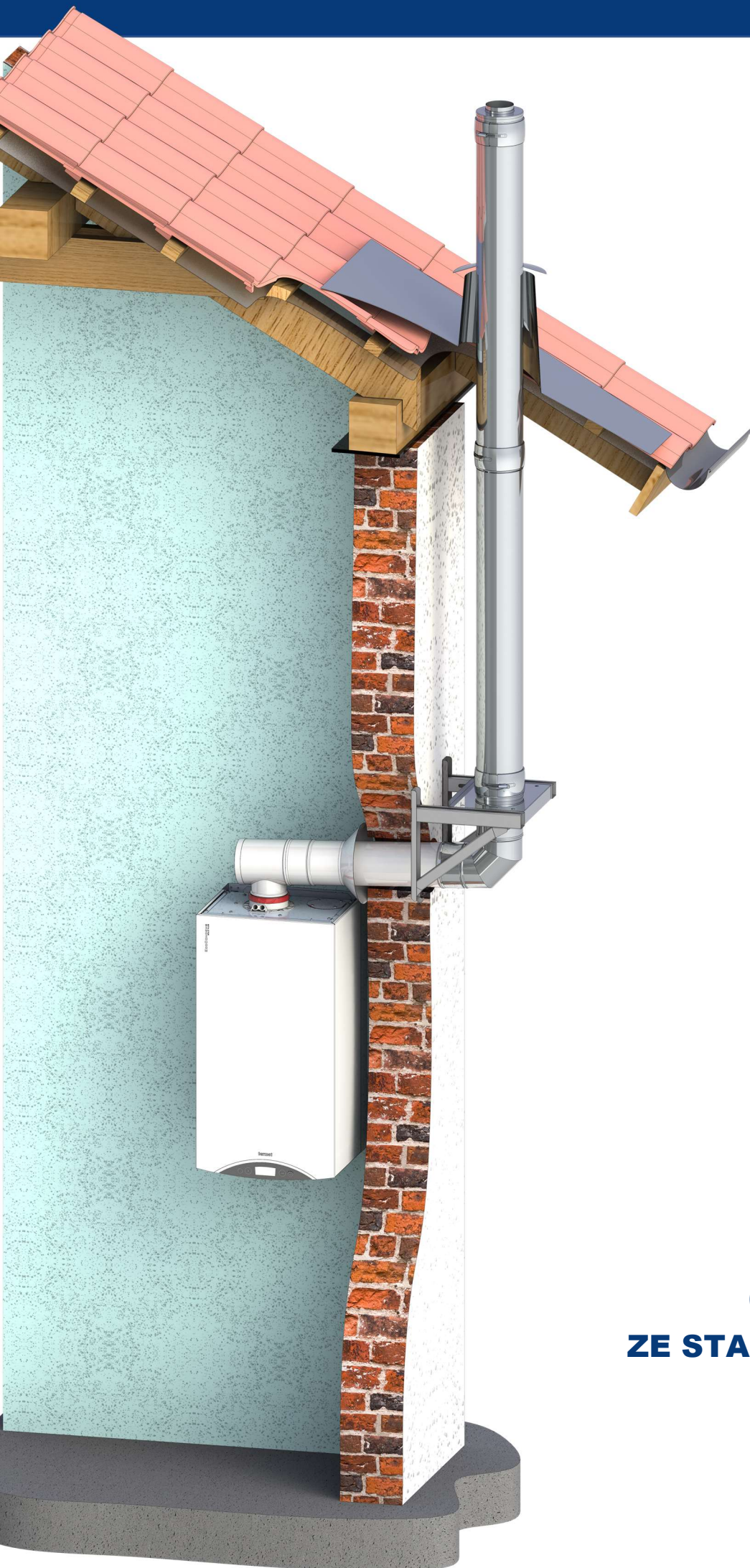
KOLANO RENOWACYJNE Z PODPORĄ I USZCZELKĄ	
T 9000 04 02 67	
Ø60	
A	60
H	160

PRZEWODY POWIETRZNO-SPALINOWE STALOWE NIEZALEŻNE (JEDNOŚCIENNE)

T 9000 04 05 67 - WSPORNIK ŚCIENNY Ø60MM (ODLEGŁOŚĆ OD ŚCIANY 50MM)



WSPORNIK ŚCIENNY Ø60MM (ODLEGŁOŚĆ OD ŚCIANY 50MM)	
	T 9000 04 05 67
	Ø60
A	60
C	100
H	84



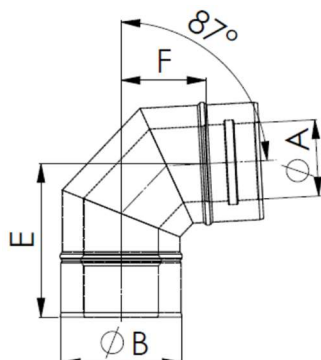
**■ SYSTEMY
NIEZALEŻNE
(JEDNOŚCIENNE)
ZE STALI NIERDZEWNEJ
IZOLOWANE**

do montażu
na zewnątrz budynku

PRZEWODY SPALINOWE IZOLOWANE STALOWE NIEZALEŻNE (JEDNOŚCIENNE)

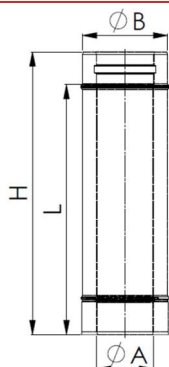
PONIŻSZE PRZEWODY KONCENTRYCZNE SŁUŻĄ DO PRZEJŚCIA Z SYSTEMU KONCENTRYCZNEGO NA SYSTEMEM IZOLOWANY

T 9000 04 02 92 - KOLANO SZTYWNE KONCENTRYCZNE 87° Z USZCZELKĄ



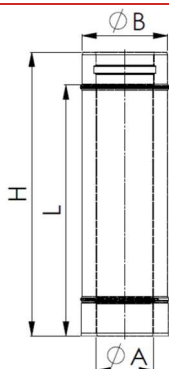
KOLANO KONCENTRYCZNE 87° Z USZCZELKĄ	
T 9000 04 02 92	
Ø80/Ø125	
A	80
B	125
E	163
F	90

T 9000 04 02 93 - RURA KONCENTRYCZNA DŁ. 1000 MM Z USZCZELKĄ



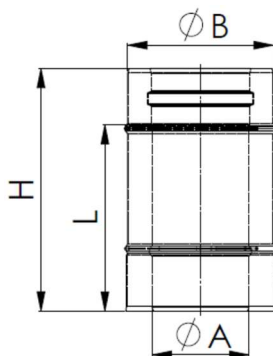
RURA KONCENTRYCZNA DŁ. 1000 MM Z USZCZELKĄ	
T 9000 04 02 93	
Ø80/Ø125	
A	80
B	125
H	1000
L	942

T 9000 04 02 94 - RURA KONCENTRYCZNA DŁ. 500 MM Z USZCZELKĄ



RURA KONCENTRYCZNA DŁ. 500 MM Z USZCZELKĄ	
T 9000 04 02 94	
Ø80/Ø125	
A	80
B	125
H	500
L	442

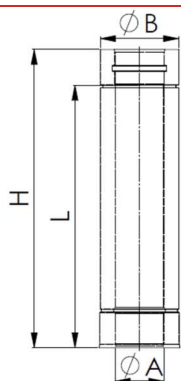
T 9000 04 02 95 - RURA KONCENTRYCZNA DŁ. 250 MM Z USZCZELKĄ



RURA KONCENTRYCZNA DŁ. 250 MM Z USZCZELKĄ	
T 9000 04 02 95	
Ø80/Ø125	
A	80
B	125
H	250
L	192

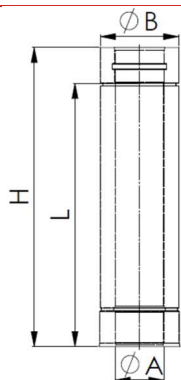
PRZEWODY SPALINOWE IZOLOWANE STALOWE NIEZALEŻNE (JEDNOŚCIENNE)

T 9000 04 03 03 - RURA DŁ. 1000 MM



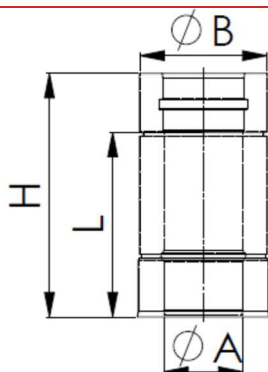
RURA DŁ. 1000 MM	
	T 9000 04 03 03
	Ø80
A	80
B	130
H	1000
L	940

T 9000 04 03 04 - RURA DŁ. 500 MM



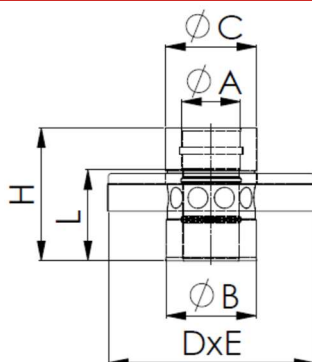
RURA DŁ. 500 MM	
	T 9000 04 03 04
	Ø80
A	80
B	130
H	500
L	440

T 9000 04 03 05 - RURA DŁ. 250 MM



RURA DŁ. 250 MM	
	T 9000 04 03 05
	Ø80
A	80
B	130
H	250
L	190

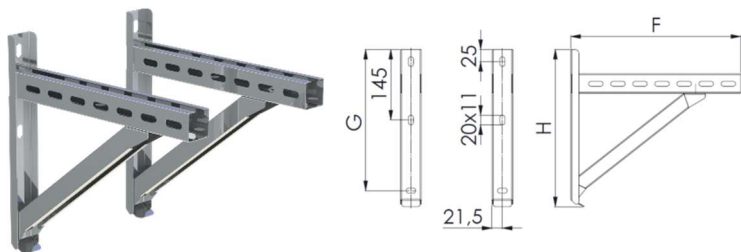
T 9000 04 03 06 - PŁYTA Z ZASYSEM POWIETRZA (PRZEJŚCIE Z SYSTEMU KONCENTRYCZNEGO NA IZOLOWANY)



PŁYTA Z ZASYSEM POWIETRZA	
	T 9000 04 03 06
	Ø80
A	80
B	125
C	130
D	295
E	215
L	130
H	190

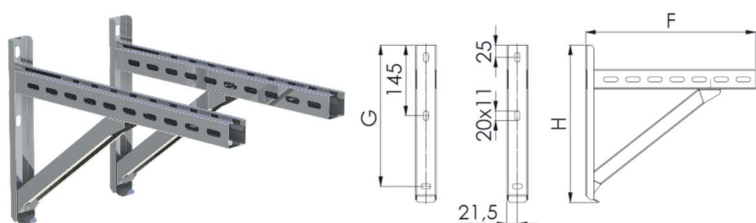
PRZEWODY SPALINOWE IZOLOWANE STALOWE NIEZALEŻNE (JEDNOŚCIENNE)

T 9000 04 05 62 - WSPORNIK PŁYTY – DŁ. 350 MM (2 SZT.)



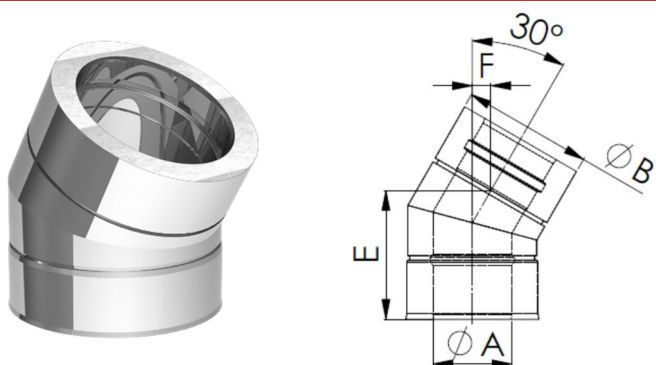
WSPORNIK PŁYTY – DŁ. 350 MM (2SZT.)	
T 9000 04 05 62	
	Ø80
H	310
F	350
G	290

T 9000 04 05 63 - WSPORNIK PŁYTY – DŁ. 500 MM (2 SZT.)



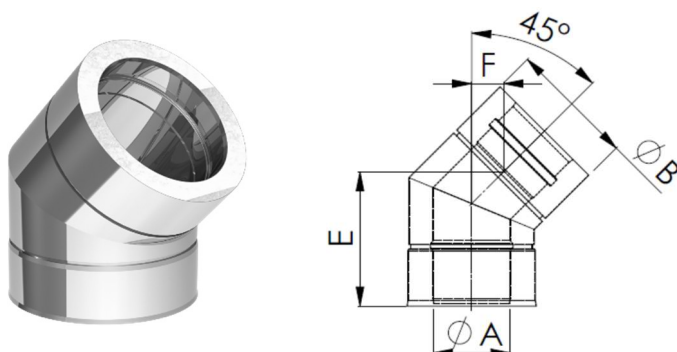
WSPORNIK PŁYTY – DŁ. 500 MM (2SZT.)	
T 9000 04 05 63	
	Ø80
H	310
F	500
G	290

T 9000 04 03 07 - KOLANO 30°



KOLANO 30°	
T 9000 04 03 07	
	Ø80
A	80
B	130
E	130
F	19

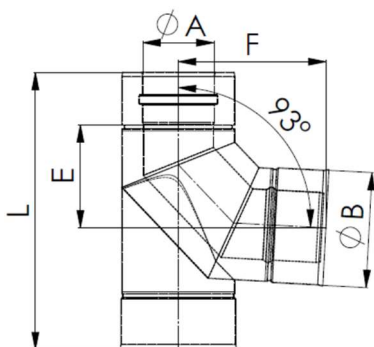
T 9000 04 03 08 - KOLANO 45°



KOLANO 45°	
T 9000 04 03 08	
	Ø80
A	80
B	130
E	141
F	33

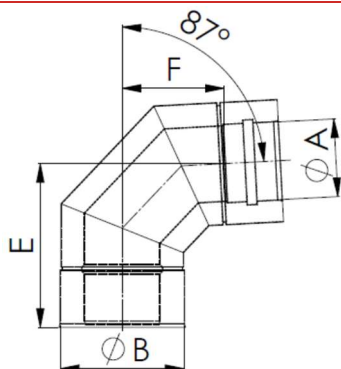
PRZEWODY SPALINOWE IZOLOWANE STALOWE NIEZALEŻNE (JEDNOŚCIENNE)

T 9000 04 03 19 - KOLANO 87° Z PODPORĄ



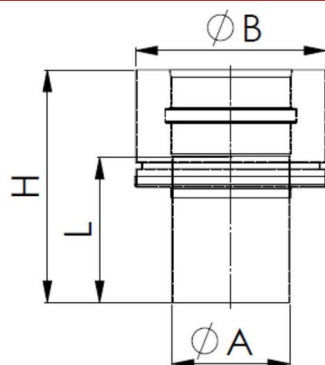
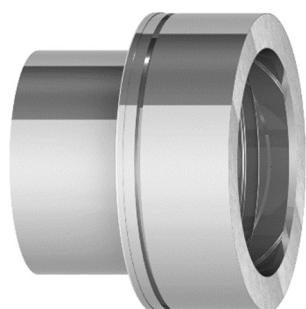
KOLANO 87° Z PODPORĄ	
T 9000 04 03 19	
Ø80	
A	80
B	130
E	118
F	170
L	317

T 9000 04 03 20 - KOLANO 87°



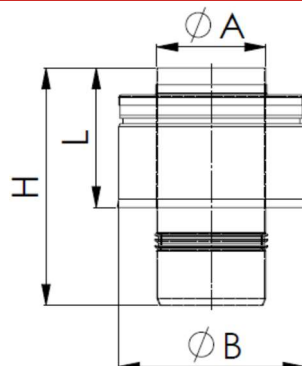
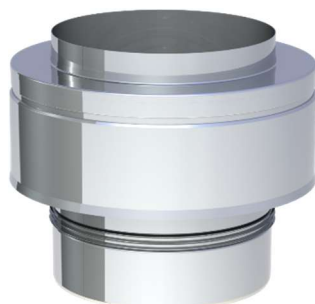
KOLANO 87°	
T 9000 04 03 20	
Ø80	
A	80
B	130
E	175
F	109

T 9000 04 03 10 - PRZEJŚCIE SYSTEM JEDNOŚCIENNY/SYSTEM IZOLOWANY



PRZEJŚCIE SYSTEM JEDNOŚCIENNY/SYSTEM IZOLOWANY	
T 9000 04 03 10	
Ø80	
A	80
B	130
H	160
L	100

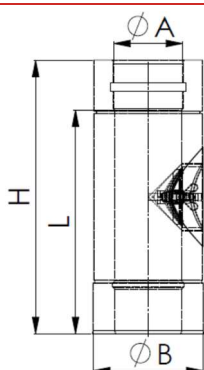
T 9000 04 03 17 - USTNIK – ZAKOŃCZENIE GÓRNE



USTNIK – ZAKOŃCZENIE GÓRNE	
T 9000 04 03 17	
Ø80	
A	80
B	130
H	170
L	100

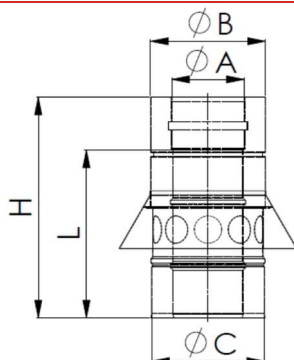
PRZEWODY SPALINOWE IZOLOWANE STALOWE NIEZALEŻNE (JEDNOŚCIENNE)

T 9000 04 03 18 - RURA Z REWIZJĄ



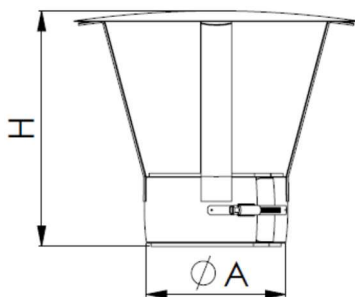
RURA Z REWIZJĄ	
	T 9000 04 03 18
	Ø80
A	80
B	130
H	330
L	270

T 9000 04 03 22 - PRZEJŚCIE Z ZASYSEM POWIETRZA Z SYSTEMU KONCENTRYCZNEGO NA IZOLOWANY



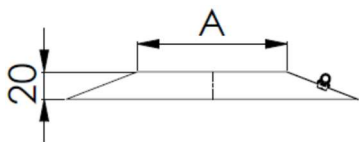
PRZEJŚCIE Z ZASYSEM POWIETRZA	
	T 9000 04 03 22
	Ø80
A	80
B	130
C	125
H	250
L	190

T 9000 04 03 23 - DASZEK



DASZEK	
	T 9000 04 03 23
	Ø80
A	130
H	215

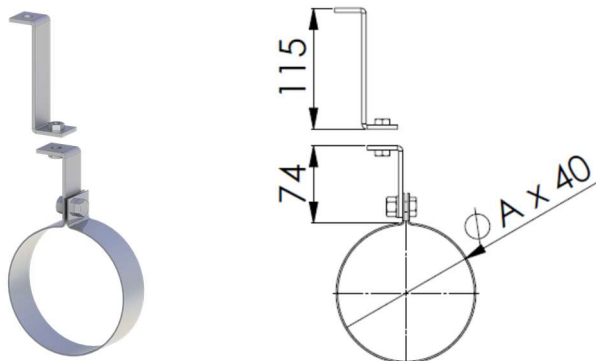
T 9000 04 03 25 - KOŁNIERZ



KOŁNIERZ	
	T 9000 04 03 25
	Ø80
A	130

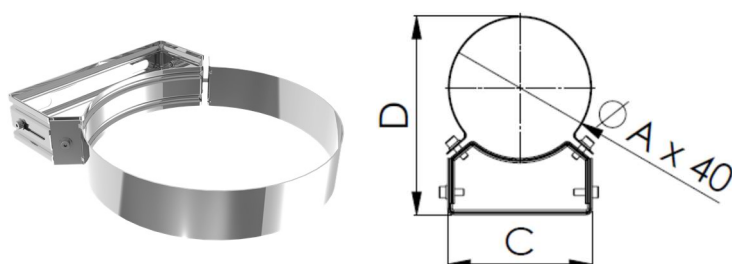
PRZEWODY SPALINOWE IZOLOWANE STALOWE NIEZALEŻNE (JEDNOŚCIENNE)

T 9000 04 03 26 - OPASKA MOCUJĄCA DO STROPU-MONTAŻ NA PRĘCIE GWINTOWANYM



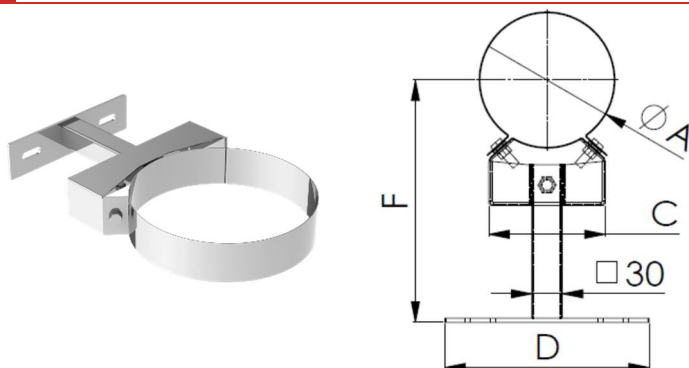
OPASKA MOCUJĄCA DO STROPU	
	T 9000 04 03 26
	Ø80
A	130

T 9000 04 03 27 - WSPORNIK ŚCIENNY REGULOWANY 50-80 MM



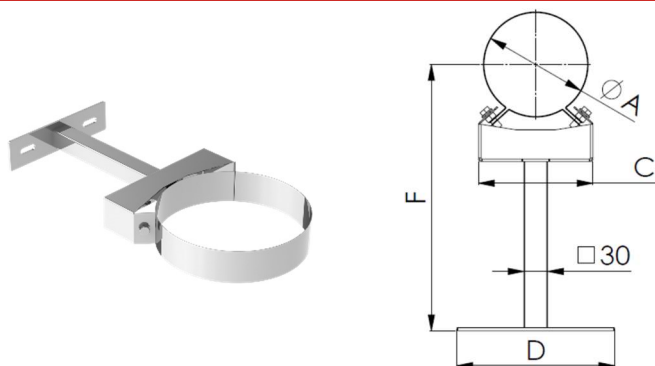
WSPORNIK ŚCIENNY REGULOWANY 50-80 MM	
	T 9000 04 03 27
	Ø80
A	130
C	128
D	180

T 9000 04 03 30 - WSPORNIK ŚCIENNY REGULOWANY 50-150 MM



WSPORNIK ŚCIENNY REGULOWANY 50-150 MM	
	T 9000 04 03 30
	Ø80
A	130
C	114
D	200
F	236

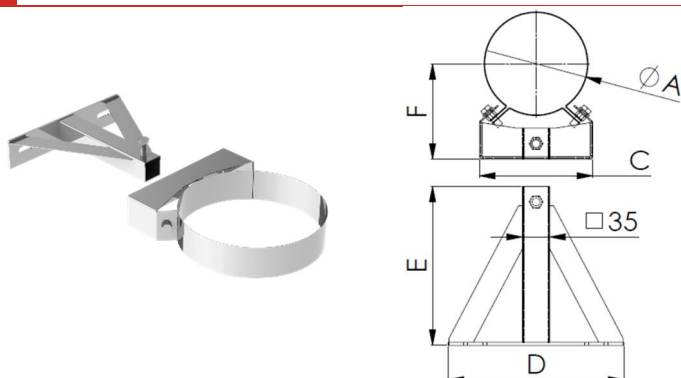
T 9000 04 03 31 - WSPORNIK ŚCIENNY REGULOWANY 150-250 MM



WSPORNIK ŚCIENNY REGULOWANY 150-250 MM	
	T 9000 04 03 31
	Ø80
A	130
C	114
D	200
F	336

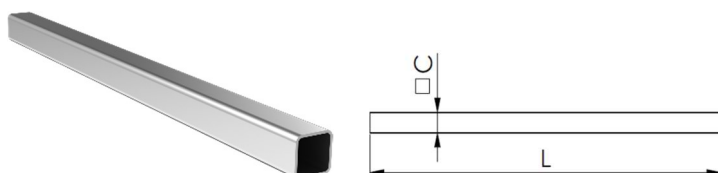
PRZEWODY SPALINOWE IZOLOWANE STALOWE NIEZALEŻNE (JEDNOŚCIENNE)

T 9000 04 03 28 - WSPORNIK ODL. OD ŚCIANY POWYŻEJ 360MM DO MONTAŻU Z T9000.04.05.56/ T9000.04.05.57



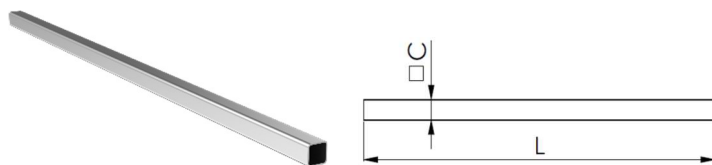
WSPORNIK ODL. OD ŚCIANY POWYŻEJ 360MM	
T 9000 04 03 28	
	Ø80
A	130
C	145
D	225
E	204
F	123

T 9000 04 05 56 - RAMIĘ WSPORNIKA DŁ. 500 MM



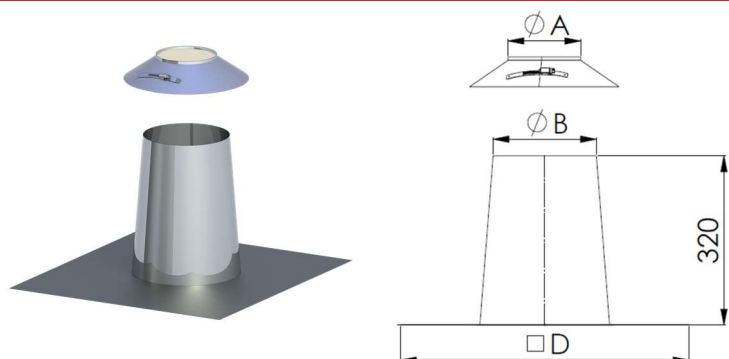
RAMIĘ WSPORNIKA DŁ. 500 MM	
T 9000 04 05 56	
C	30
L	500

T 9000 04 05 57 - RAMIĘ WSPORNIKA DŁ. 1000 MM



RAMIĘ WSPORNIKA DŁ. 1000 MM	
T 9000 04 05 57	
C	30
L	1000

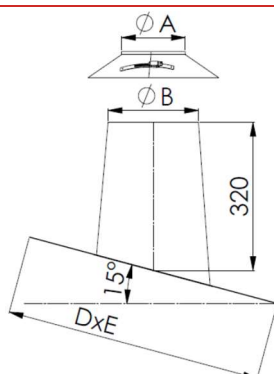
T 9000 04 03 35 - PRZEJŚCIE DACHOWE PŁASKIE Z KOŁNIERZEM



PRZEJŚCIE DACHOWE PŁASKIE Z KOŁNIERZEM	
T 9000 04 03 35	
	Ø80
A	130
B	195
D	545

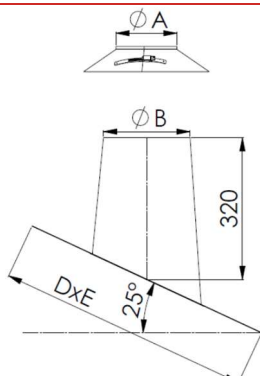
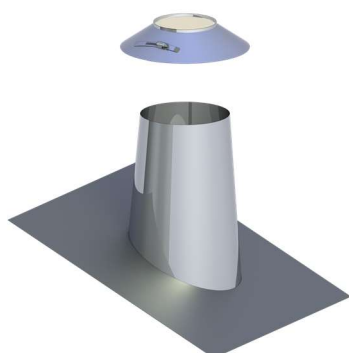
PRZEWODY SPALINOWE IZOLOWANE STALOWE NIEZALEŻNE (JEDNOŚCIENNE)

T 9000 04 03 37 - PRZEJŚCIE DACHOWE 5°-15° Z KOŁNIERZEM I PŁYTA OŁOWIANĄ



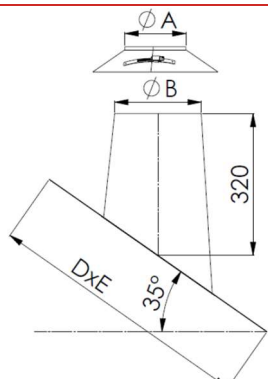
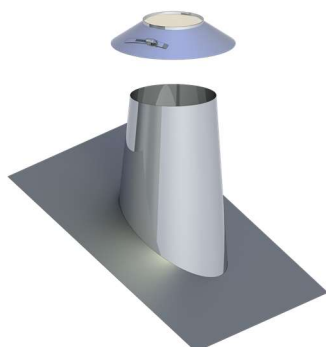
PRZEJŚCIE DACHOWE 5°-15°	
	T 9000 04 03 37
	Ø80
A	130
B	195
D	554
E	545

T 9000 04 03 39 - PRZEJŚCIE DACHOWE 16°-25° Z KOŁNIERZEM I PŁYTA OŁOWIANĄ



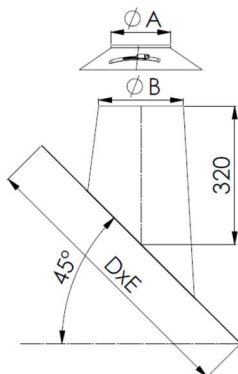
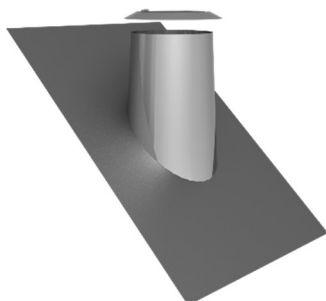
PRZEJŚCIE DACHOWE 16°-25°	
	T 9000 04 03 39
	Ø80
A	130
B	195
D	570
E	545

T 9000 04 03 33 - PRZEJŚCIE DACHOWE 26°-35° Z KOŁNIERZEM I PŁYTA OŁOWIANĄ



PRZEJŚCIE DACHOWE 26°-35°	
	T 9000 04 03 33
	Ø80
A	130
B	195
D	600
E	545

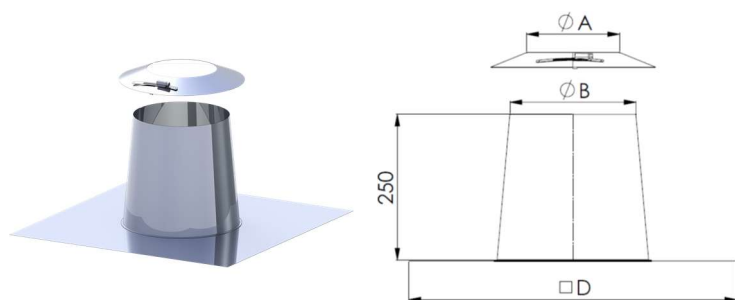
T 9000 04 03 38 - PRZEJŚCIE DACHOWE 36°-45° Z KOŁNIERZEM I PŁYTA OŁOWIANĄ



PRZEJŚCIE DACHOWE 36°-45°	
	T 9000 04 03 38
	Ø80
A	130
B	195
D	647
E	545

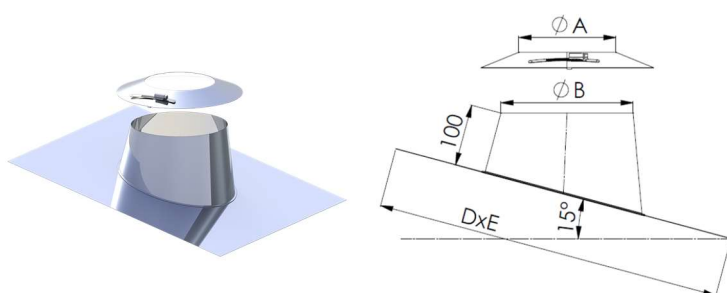
PRZEWODY SPALINOWE IZOLOWANE STALOWE NIEZALEŻNE (JEDNOŚCIENNE)

T 9000 04 03 36 - PRZEJŚCIE DACHOWE PŁASKIE ALUMINIOWE Z KOŁNIERZEM



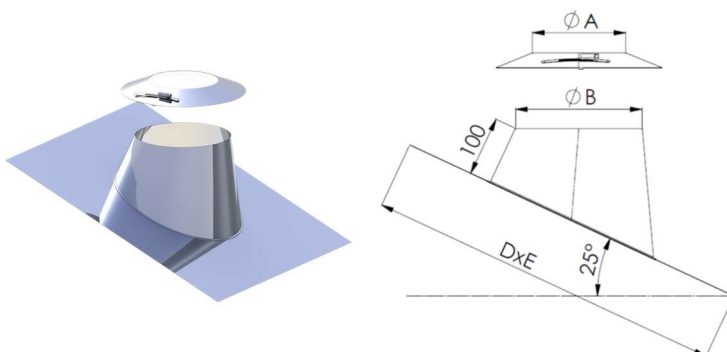
PRZEJŚCIE DACHOWE PŁASKIE Z KOŁNIERZEM	
	T 9000 04 03 36
	Ø80
A	130
B	195
D	540

T 9000 04 03 40 - PRZEJŚCIE DACHOWE 5°-15° ALUMINIOWE Z KOŁNIERZEM



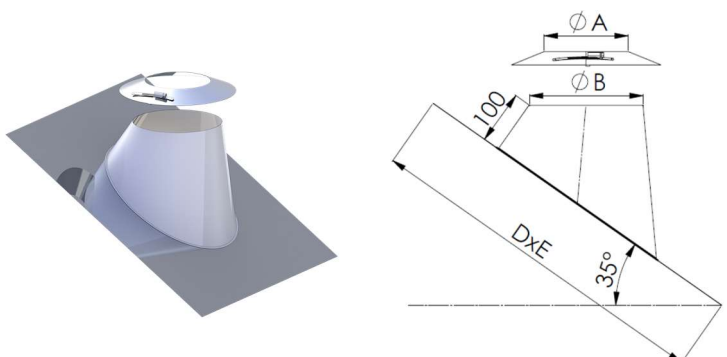
PRZEJŚCIE DACHOWE 5°-15°	
	T 9000 04 03 40
	Ø80
A	130
B	195
D	545
E	540

T 9000 04 03 41 - PRZEJŚCIE DACHOWE 16°-25° ALUMINIOWE Z KOŁNIERZEM



PRZEJŚCIE DACHOWE 16°-25°	
	T 9000 04 03 41
	Ø80
A	130
B	195
D	580
E	575

T 9000 04 03 34 - PRZEJŚCIE DACHOWE 26°-35° ALUMINIOWE Z KOŁNIERZEM



PRZEJŚCIE DACHOWE 26°-35°	
	T 9000 04 03 34
	Ø80
A	130
B	195
D	640
E	625

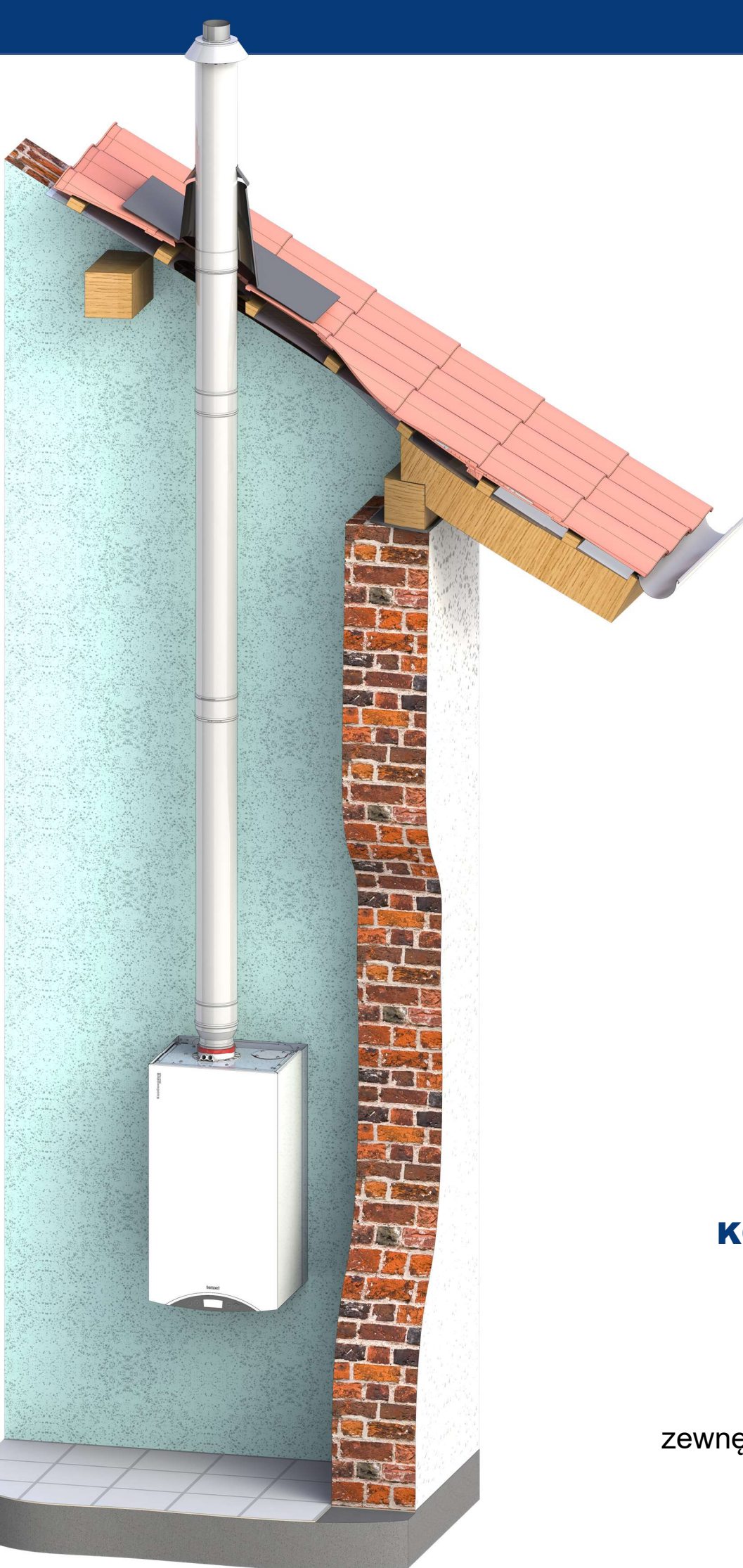
PRZEWODY SPALINOWE IZOLOWANE STALOWE NIEZALEŻNE (JEDNOŚCIENNE)

T 9000 04 02 43 - USZCZELKA EPDM*



USZCZELKA EPDM	
	T 9000 04 02 43
	Ø80
A	88

*do każdego elementu (za wyjątkiem elementów koncentrycznych) konieczny jest zakup uszczelki, gdyż nie jest ona dodawana do wyrobu izolowanego

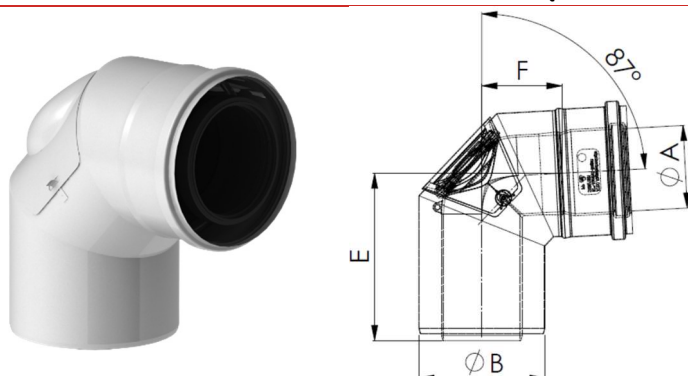


**■ SYSTEMY
KONCENTRYCZNE
(WSPÓŁOSIOWE)
Z TWORZYWA
SZTUCZNEGO**

zewnątrzna powłoka – stal,
wewnętrzna – PP

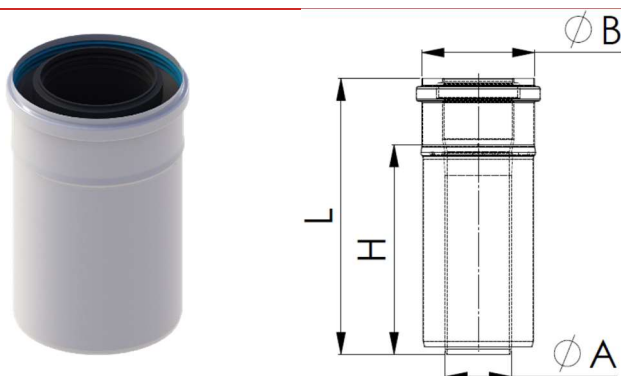
PAKIET T 9000 04 05 01 ZAWIERA:

T 9000 04 01 14 - KOLANO 87° Z REWIZJĄ BIAŁE



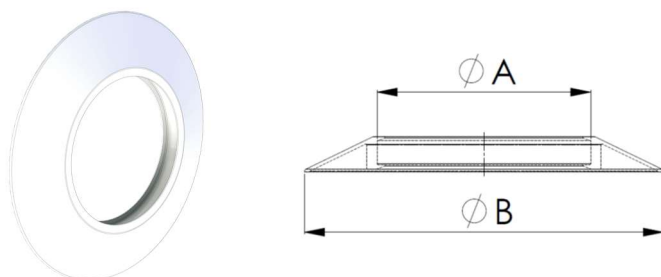
KOLANO 87° Z REWIZJĄ BIAŁE	
	T 9000 04 01 14
	Ø60/Ø100
A	60
B	100
E	130
F	76

T 9000 04 01 06 - RURA DŁ. 250MM BIAŁA



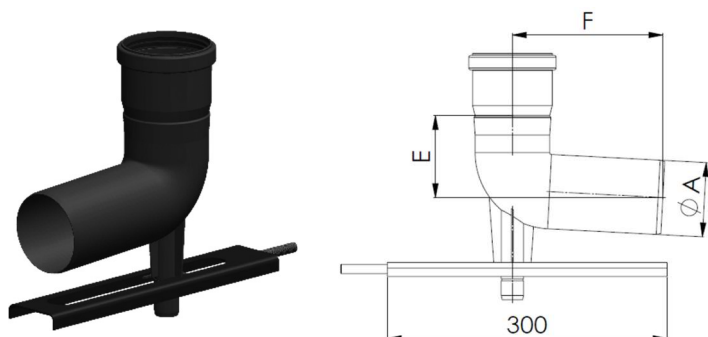
RURA DŁ. 250MM BIAŁA	
	T 9000 04 01 06
	Ø60/Ø100
A	60
B	100
H	250
L	190

T 9000 04 02 02 - ROZETA OKRĄGŁA



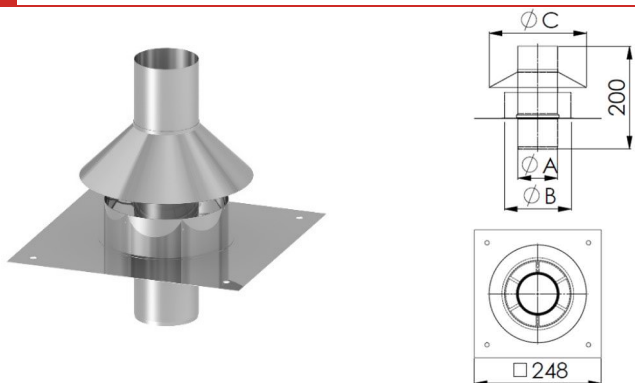
ROZETA OKRĄGŁA	
	T 9000 04 02 02
	Ø100
A	106
B	178

T 9000 04 01 54 - KOLANO 87° Ø60MM Z PODPORĄ I SZYNĄ MOCUJĄCĄ



KOLANO 87° Ø60MM Z PODPORĄ I SZYNĄ	
	T 9000 04 01 54
	Ø60
A	60
E	44
F	98

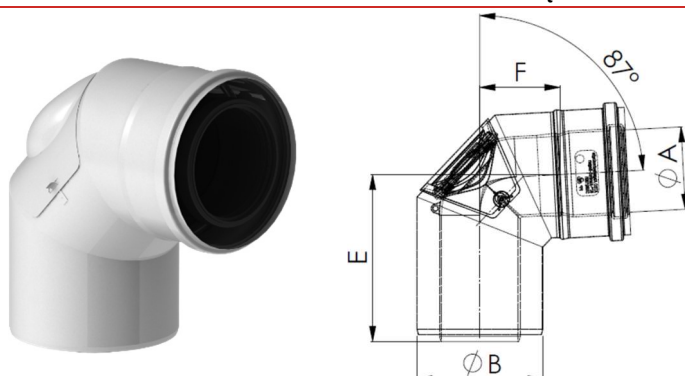
T 9000 04 02 07 - PRZYKRYCIE SZACHTU Z ZASYSEM POWIETRZA



PRZYKRYCIE SZACHTU Z ZASYSEM POWIETRZA	
T 9000 04 02 07	
	Ø60
A	57
B	100
C	160

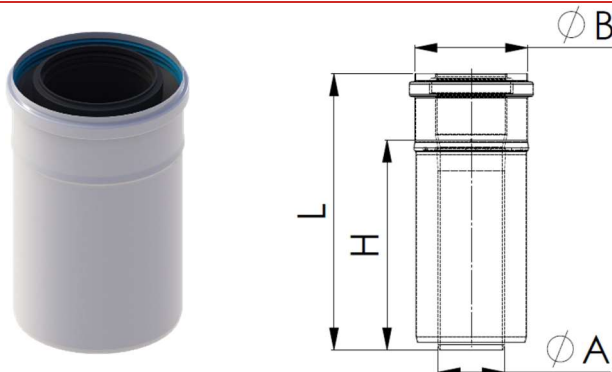
PAKIET T 9000 04 05 02 ZAWIERA:

T 9000 04 01 14 - KOLANO 87° Z REWIZJĄ BIAŁĄ



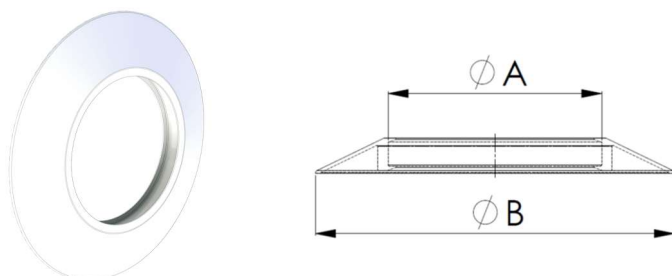
KOLANO 87° Z REWIZJĄ BIAŁĄ	
T 9000 04 01 14	
	Ø60/Ø100
A	60
B	100
E	130
F	76

T 9000 04 01 06 - RURA DŁ. 250MM BIAŁA



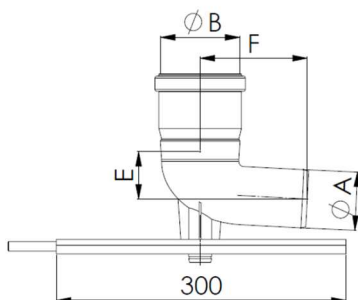
RURA DŁ. 250MM BIAŁA	
T 9000 04 01 06	
	Ø60/Ø100
A	60
B	100
H	250
L	190

T 9000 04 02 02 - ROZETA OKRĄGŁA



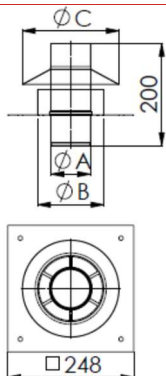
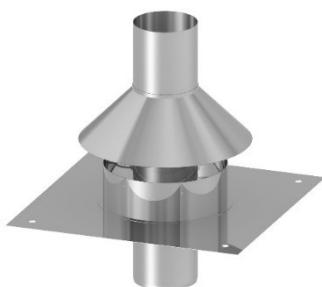
ROZETA OKRĄGŁA	
T 9000 04 02 02	
	Ø100
A	106
B	178

T 9000 04 01 43 - KOLANO 87° Ø60 - Ø80MM Z PODPORĄ I SZYNĄ MOCUJĄCĄ



KOLANO 87° Ø60 - Ø80MM Z PODPORĄ I SZYNĄ	
T 9000 04 01 43	
Ø60-Ø80	
A	60
B	80
E	49
F	111

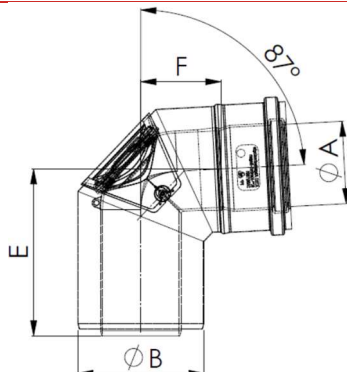
T 9000 04 02 08 - PRZYKRYCIE SZACHTU Z ZASYSEM POWIETRZA



PRZYKRYCIE SZACHTU Z ZASYSEM POWIETRZA	
T 9000 04 02 08	
Ø80	
A	78
B	130
C	190

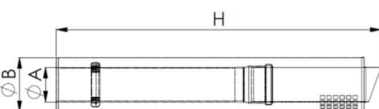
PAKIET T 9000 04 05 03 ZAWIERA:

T 9000 04 01 14 - KOLANO 87° Z REWIZJĄ BIAŁE



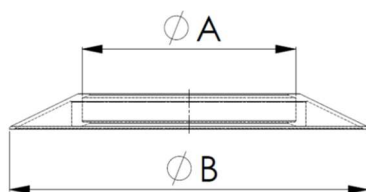
KOLANO 87° Z REWIZJĄ BIAŁE	
T 9000 04 01 14	
Ø60/Ø100	
A	60
B	100
E	130
F	76

T 9000 04 01 31 - ZAKOŃCZENIE POZIOMIE DŁ. 850MM



ZAKOŃCZENIE POZIOMIE DŁ. 850MM	
T 9000 04 01 31	
Ø60/Ø100	
A	60
B	100
H	750

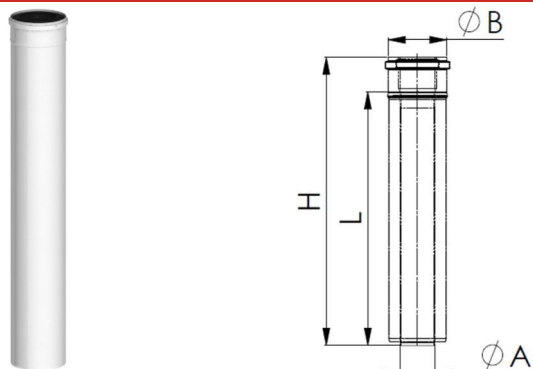
T 9000 04 02 02 – 2 x ROZETA OKRĄGŁA



ROZETA OKRĄGŁA	
	T 9000 04 02 02
	Ø100
A	106
B	178

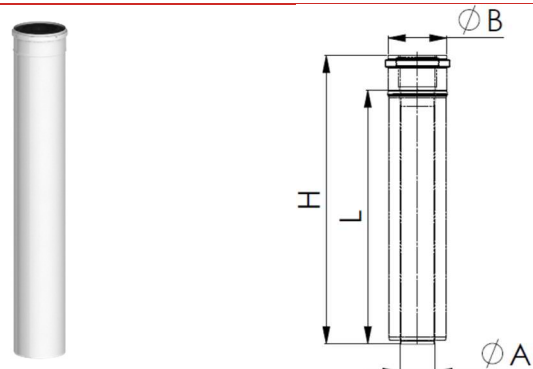
PRZEWODY POWIETRZNO-SPALINOWE Z TWORZYWA KONCENTRYCZNE (WSPÓŁOSIOWE)

T 9000 04 01 01 - RURA DŁ. 2000MM BIAŁA



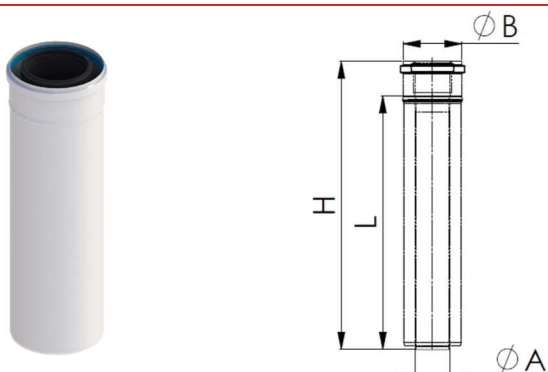
RURA DŁ. 2000MM BIAŁA	
	T 9000 04 01 01
	Ø80/Ø125
A	80
B	125
H	2015
L	1948

T 9000 04 01 02 / T 9000 04 01 03 - RURA DŁ. 1000MM BIAŁA



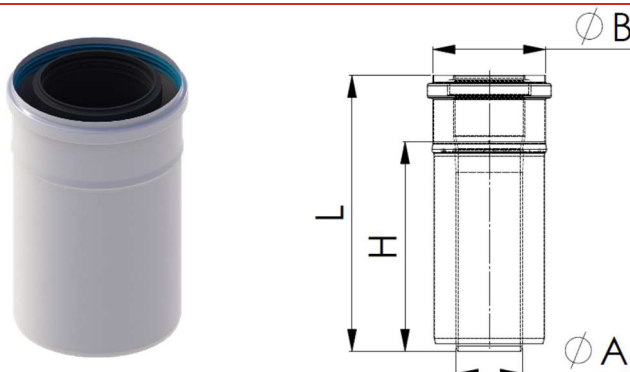
RURA DŁ. 1000MM BIAŁA		
	T 9000 04 01 02	T 9000 04 01 03
	Ø60/Ø100	Ø80/Ø125
A	60	80
B	100	125
H	1000	1000
L	940	940

T 9000 04 01 04 / T 9000 04 01 05 - RURA DŁ. 500MM BIAŁA



RURA DŁ. 500MM BIAŁA		
	T 9000 04 01 02	T 9000 04 01 03
	Ø60/Ø100	Ø80/Ø125
A	60	80
B	100	125
H	500	500
L	440	440

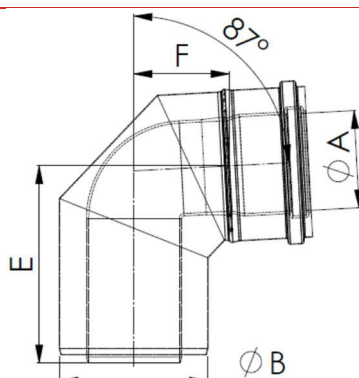
T 9000 04 01 06 / T 9000 04 01 07 - RURA DŁ. 250MM BIAŁA



RURA DŁ. 250MM BIAŁA		
	T 9000 04 01 06	T 9000 04 01 07
	Ø60/Ø100	Ø80/Ø125
A	60	80
B	100	125
H	250	250
L	190	190

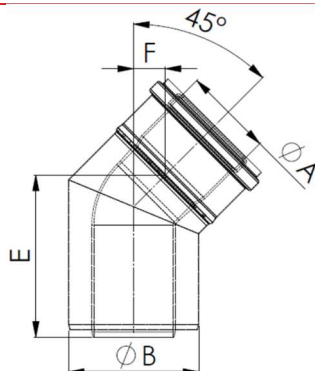
PRZEWODY POWIETRZNO-SPALINOWE Z TWORZYWA KONCENTRYCZNE (WSPÓŁOSIOWE)

T 9000 04 01 08 / T 9000 04 01 09 - KOLANO 87° BIAŁE



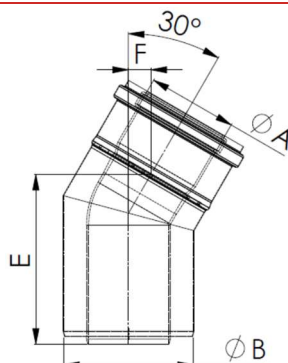
KOLANO 87° BIAŁE		
	T 9000 04 01 08	T 9000 04 01 09
	Ø60/Ø100	Ø80/Ø125
A	60	80
B	100	125
E	130	166
F	76	80

T 9000 04 01 10 / T 9000 04 01 11 - KOLANO 45° BIAŁE



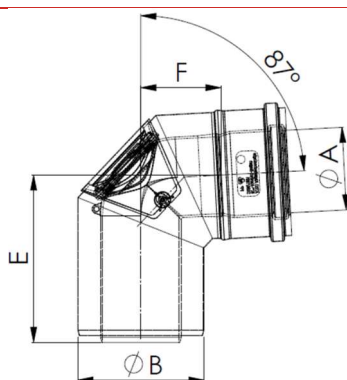
KOLANO 45° BIAŁE		
	T 9000 04 01 10	T 9000 04 01 11
	Ø60/Ø100	Ø80/Ø125
A	60	80
B	100	125
E	130	155
F	29	30

T 9000 04 01 12 / T 9000 04 01 13 - KOLANO 30° BIAŁE



KOLANO 30° BIAŁE		
	T 9000 04 01 12	T 9000 04 01 13
	Ø60/Ø100	Ø80/Ø125
A	60	80
B	100	125
E	148	162
F	22	22

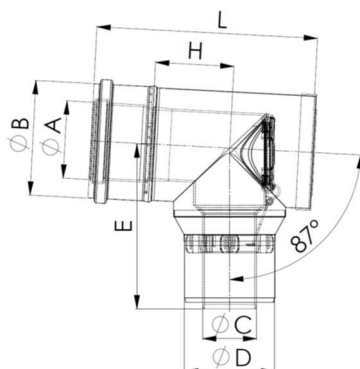
T 9000 04 01 14 / T 9000 04 01 15 - KOLANO 87° Z REWIZJĄ BIAŁE



KOLANO 87° Z REWIZJĄ BIAŁE		
	T 9000 04 01 14	T 9000 04 01 15
	Ø60/Ø100	Ø80/Ø125
A	60	80
B	100	125
E	130	166
F	76	79

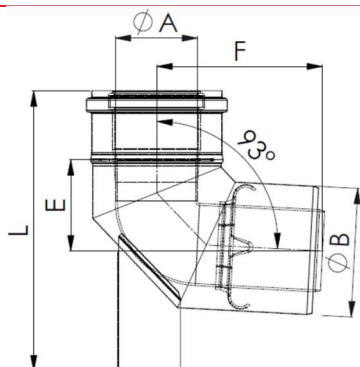
PRZEWODY POWIETRZNO-SPALINOWE Z TWORZYWA KONCENTRYCZNE (WSPÓŁOSIOWE)

T 9000 04 01 16 - TRÓJNIK 87° Ø60/Ø100MM Z ROZSZERZENIEM NA Ø80/Ø125 Z REWIZJĄ BIAŁĄ



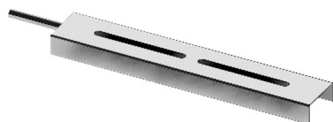
TRÓJNIK 87° Z Ø60/Ø100MM NA Ø80/Ø125	
T 9000 04 01 16	
Ø60/Ø100- Ø80/Ø125	
A	80
B	125
C	60
D	100
E	183
H	87
L	245

T 9000 04 01 17 / T 9000 04 01 18 - KOLANO Z PODPORĄ I USZCZELKĄ (MONTAŻ Z T9000.04.02.01)



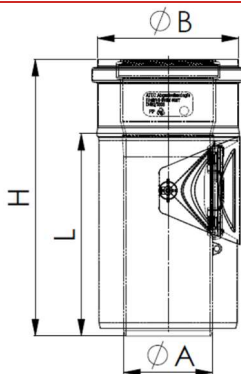
KOLANO Z PODPORĄ I USZCZELKĄ		
	T 9000 04 01 17	T 9000 04 01 18
	Ø60/Ø100	Ø80/Ø125
A	60	80
B	100	125
E	83	89
F	126	161
L	262	272

T 9000 04 02 01 - WSPORNIK KOLANA Z PODPORĄ DO MONTAŻU W KANALE KOMINOWYM



WSPORNIK KOLANA Z PODPORĄ	
T 9000 04 02 01	
L	500

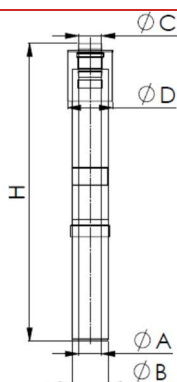
T 9000 04 01 19 / T 9000 04 01 20 - RURA Z OTWOREM WYCZYSTKOWYM BIAŁA



RURA Z OTWOREM WYCZYSTKOWYM BIAŁA		
	T 9000 04 01 19	T 9000 04 01 20
	Ø60/Ø100	Ø80/Ø125
A	60	80
B	100	125
H	250	250
L	190	183

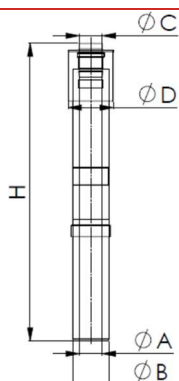
PRZEWODY POWIETRZNO-SPALINOWE Z TWORZYWA KONCENTRYCZNE (WSPÓŁOSIOWE)

T 9000 04 01 21 / T 9000 04 01 22 - TERMINAL PIONOWY CZARNY RAL9005



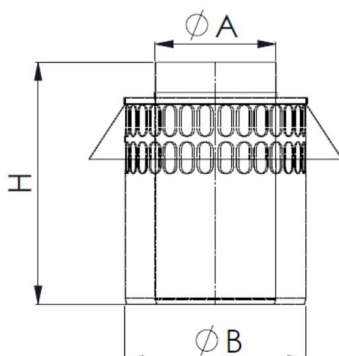
TERMINAL PIONOWY CZARNY RAL9005		
	T 9000 04 01 21	T 9000 04 01 22
	$\varnothing 60/\varnothing 100$	$\varnothing 80/\varnothing 125$
A	60	80
B	100	125
Czew	60	80
Dzew	135	155
H	1030	1030

T 9000 04 01 23 / T 9000 04 01 24 - TERMINAL PIONOWY CEGLASTY RAL8004



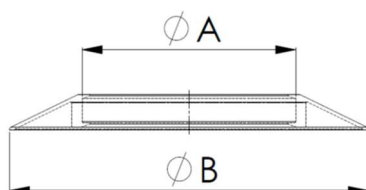
TERMINAL PIONOWY CEGLASTY RAL8004		
	T 9000 04 01 23	T 9000 04 01 24
	$\varnothing 60/\varnothing 100$	$\varnothing 80/\varnothing 125$
A	60	80
B	100	125
Czew	60	80
Dzew	135	155
H	1030	1030

T 9000 04 01 25 / T 9000 04 01 26 - ZAKOŃCZENIE PIONOWE DŁ. 250MM



ZAKOŃCZENIE PIONOWE DŁ. 250MM		
	T 9000 04 01 25	T 9000 04 01 26
	$\varnothing 60/\varnothing 100$	$\varnothing 80/\varnothing 125$
A	60	80
B	100	125
H	200	200

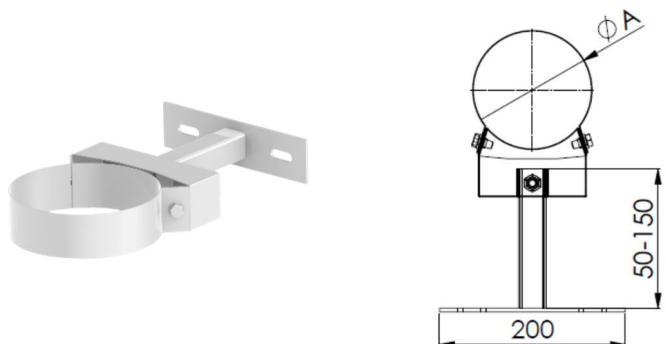
T 9000 04 02 02 / T 9000 04 02 03 - ROZETA OKRĄGŁA



ROZETA OKRĄGŁA		
	T 9000 04 02 02	T 9000 04 02 03
	$\varnothing 100$	$\varnothing 125$
A	106	131
B	178	203

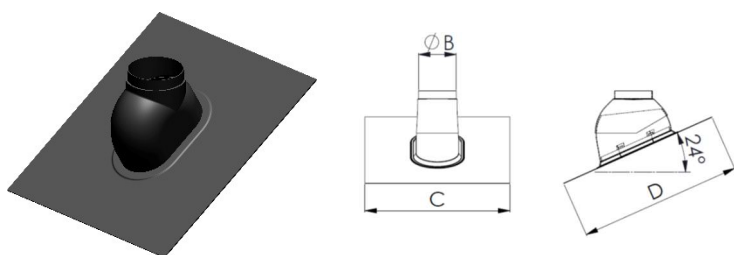
PRZEWODY POWIETRZNO-SPALINOWE Z TWORZYWA KONCENTRYCZNE (WSPÓŁOSIOWE)

T 9000 04 02 04 / T 9000 04 02 05 - WSPORNIK ŚCIENNY REGULOWANY 50-150MM



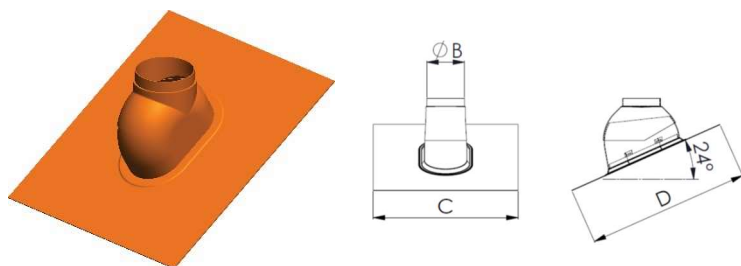
WSPORNIK ŚCIENNY REGULOWANY 50-150MM		
	T 9000 04 02 04	T 9000 04 02 05
	$\varnothing 60/\varnothing 100$	$\varnothing 80/\varnothing 125$
A	100	125

T 9000 04 01 27 / T 9000 04 01 28 - PRZEJŚCIE PRZEZ DACH 0°-48° KOLOR CZARNY RAL9005



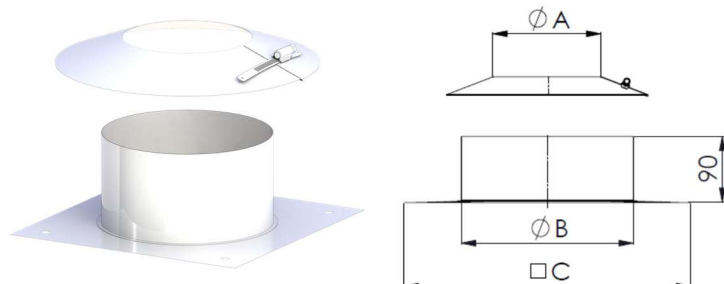
PRZEJŚCIE PRZEZ DACH 0°-48° KOLOR CZARNY		
	T 9000 04 01 27	T 9000 04 01 28
	$\varnothing 60/\varnothing 100$	$\varnothing 80/\varnothing 125$
B	100	125
C	500	500
D	560	560

T 9000 04 01 29 / T 9000 04 01 30 - PRZEJŚCIE PRZEZ DACH 0°-48° KOLOR CEGLASTY RAL8004



PRZEJŚCIE PRZEZ DACH 0°-48° KOLOR CEGLASTY		
	T 9000 04 01 29	T 9000 04 01 30
	$\varnothing 60/\varnothing 100$	$\varnothing 80/\varnothing 125$
B	100	125
C	500	500
D	560	560

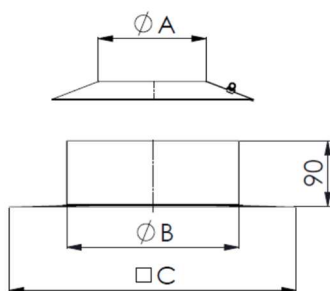
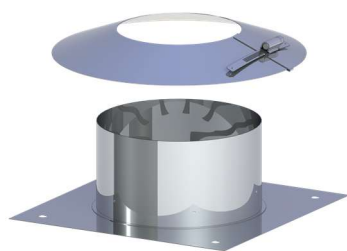
T 9000 04 02 21 / T 9000 04 02 22 - PRZYKRYCIE SZACHTU Z KOŁNIERZEM (BIAŁE)



PRZYKRYCIE SZACHTU Z KOŁNIERZEM (BIAŁE)		
	T 9000 04 02 21	T 9000 04 02 22
	$\varnothing 60/\varnothing 100$	$\varnothing 80/\varnothing 125$
A	100	125
B	140	165
C	250	250

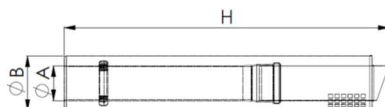
PRZEWODY POWIETRZNO-SPALINOWE Z TWORZYWA KONCENTRYCZNE (WSPÓŁOSIOWE)

T 9000 04 02 84 / T 9000 04 02 85 - PRZYKRYCIE SZACHTU Z KOŁNIERZEM (STAL POLYSK)



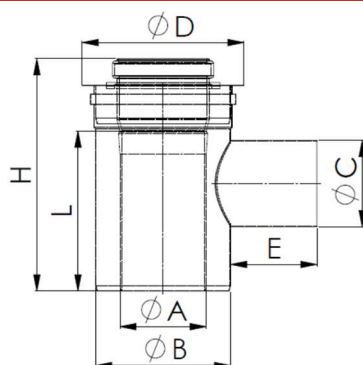
PRZYKRYCIE SZACHTU Z KOŁNIERZEM (STAL)		
	T 9000 04 02 84	T 9000 04 02 85
	Ø60/Ø100	Ø80/Ø125
A	100	125
B	140	165
C	250	250

T 9000 04 01 31 / T 9000 04 01 32 - ZAKOŃCZENIE POZIOMIE DŁ. 750MM



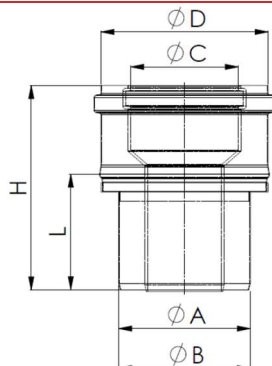
ZAKOŃCZENIE POZIOMIE DŁ. 750MM		
	T 9000 04 01 31	T 9000 04 01 32
	Ø60/Ø100	Ø80/Ø125
A	60	80
B	100	125
H	750	750

T 9000 04 01 33 - ELEMENT ROZDZIELCZY Ø80/Ø125MM NA 2XØ80MM

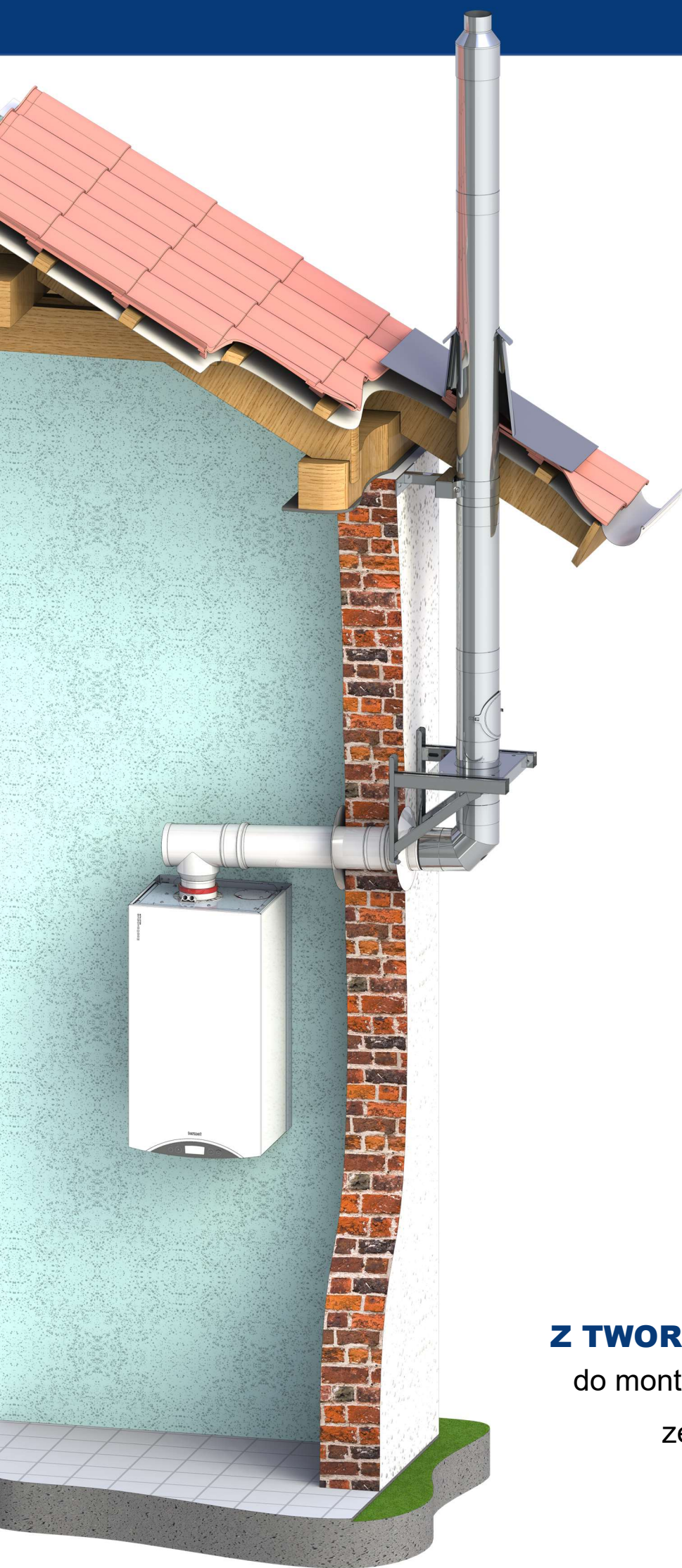


ELEMENT ROZDZIELCZY Ø80/Ø125MM NA 2XØ80MM		
	T 9000 04 01 33	
	Ø60/Ø100	
A	80	
B	125	
Czew	80	
D	150	
E	80	
L	215	
H	148	

T 9000 04 01 34 - ELEMENT ROZSZERZAJĄCY Ø60/Ø100-Ø80/Ø125MM



ELEMENT ROZSZERZAJĄCY Ø60/Ø100-Ø80/Ø125MM		
	T 9000 04 01 34	
	Ø60/Ø100	
A	60	
B	100	
C	80	
D	125	
H	156	
L	89	



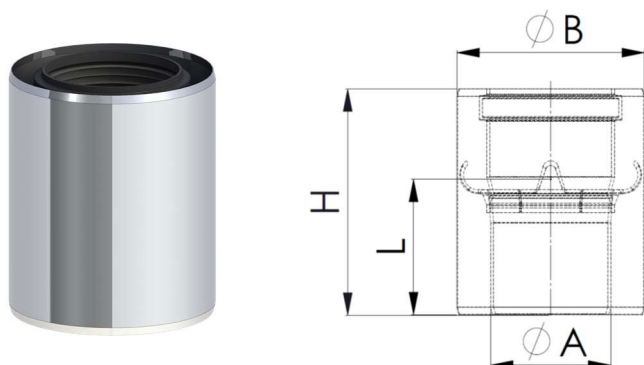
**■ SYSTEMY
KONCENTRYCZNE
(WSPÓŁOSIOWE)
Z TWORZYWA SZTUCZNEGO**

do montażu na zewnątrz budynku

zewnątrzna powłoka – stal,
wewnętrzna – PP

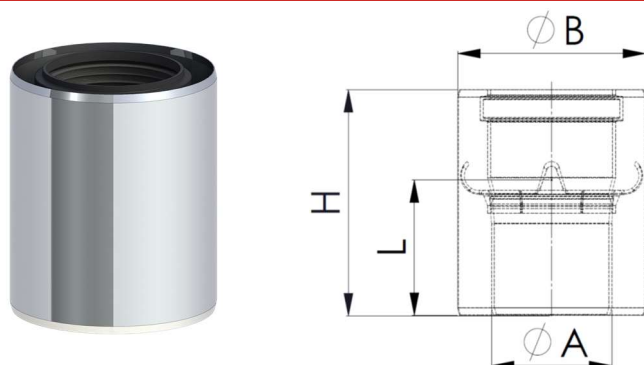
PRZEWODY POWIETRZNO-SPALINOWE Z TWORZYWA DO MONTAŻU NA ZEWNĄTRZ

T 9000 04 05 65 - PRZEJŚCIE Z SYSTEMU MONTOWANEGO WEWNĄTRZ DO MONTOWANEGO NA ZEWNĄTRZ



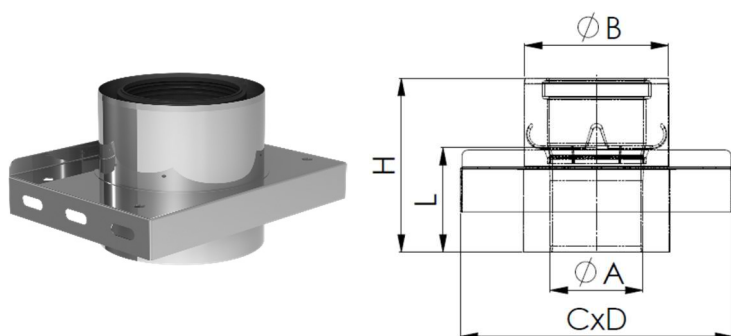
PRZEJŚCIE Z SYSTEMU MONTOWANEGO WEWNĄTRZ (STAL/PP) DO MONTOWANEGO NA ZEWNĄTRZ (STAL/PP)	
T 9000 04 05 65	
Ø60/Ø100	
A	60
B	100
H	150
L	90

T 9000 04 05 66 - PRZEJŚCIE Z SYSTEMU MONTOWANEGO WEWNĄTRZ DO MONTOWANEGO NA ZEWNĄTRZ



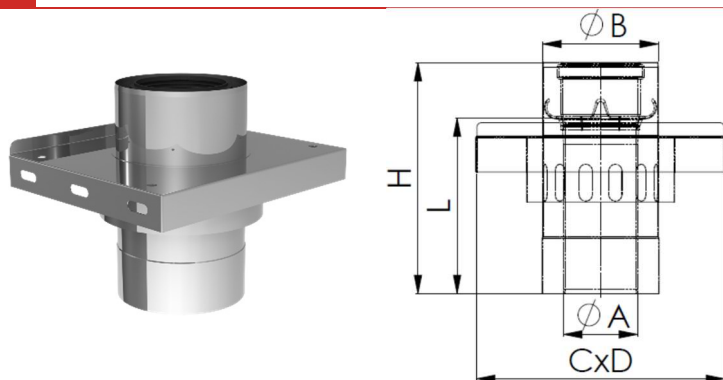
PRZEJŚCIE Z SYSTEMU MONTOWANEGO WEWNĄTRZ (STAL/PP) DO MONTOWANEGO NA ZEWNĄTRZ (STAL/PP)	
T 9000 04 05 66	
Ø80/Ø125	
A	80
B	125
H	150
L	90

T 9000 04 05 34 - PŁYTA POŚREDNIA WYSOKI POŁYSK



PŁYTA POŚREDNIA WYSOKI POŁYSK	
T 9000 04 05 34	
Ø80/Ø125	
A	80
B	125
C	235
D	175
H	150
L	90

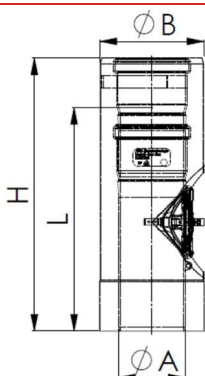
T 9000 04 05 54 - PŁYTA POŚREDNIA Z ZASYSEM POWIETRZA WYSOKI POŁYSK



PŁYTA POŚREDNIA Z ZASYSEM POWIETRZA WYSOKI POŁYSK	
T 9000 04 05 54	
Ø80/Ø125	
A	80
B	125
C	270
D	225
H	250
L	190

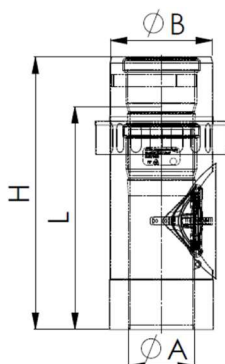
PRZEWODY POWIETRZNO-SPALINOWE Z TWORZYWA DO MONTAŻU NA ZEWNĄTRZ

T 9000 04 05 35 - RURA Z OTWOREM WYCZYSTKOWYM WYSOKI POŁYSK



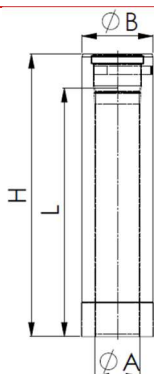
RURA Z OTWOREM WYCZYSTKOWYM WYSOKI POŁYSK	
T 9000 04 05 35	
Ø80/Ø125	
A	80
B	125
H	330
L	270

T 9000 04 05 36 - RURA Z OTWOREM WYCZYSTKOWYM I ZASYSEM POWIETRZA WYSOKI POŁYSK



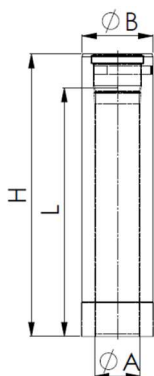
RURA Z OTWOREM WYCZYSTKOWYM I ZASYSEM POWIETRZA WYSOKI POŁYSK	
T 9000 04 05 36	
Ø60/Ø100	
A	80
B	125
H	330
L	270

T 9000 04 05 37 - RURA DŁ. 1000 MM WYSOKI POŁYSK



RURA DŁ. 1000 MM WYSOKI POŁYSK	
T 9000 04 05 37	
Ø80/Ø125	
A	80
B	125
H	1000
L	940

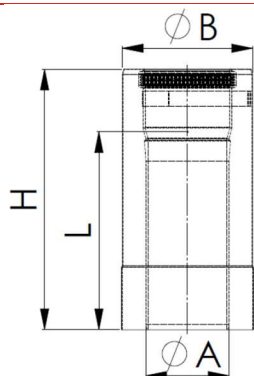
T 9000 04 05 38 - RURA DŁ. 500 MM WYSOKI POŁYSK



RURA DŁ. 500 MM WYSOKI POŁYSK	
T 9000 04 05 38	
Ø80/Ø125	
A	80
B	125
H	500
L	440

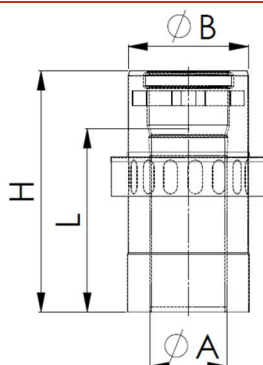
PRZEWODY POWIETRZNO-SPALINOWE Z TWORZYWA DO MONTAŻU NA ZEWNĄTRZ

T 9000 04 05 39 - RURA DŁ. 250 MM WYSOKI POŁYSK



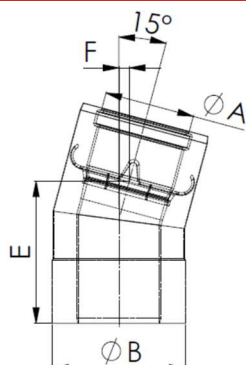
RURA DŁ. 250 MM WYSOKI POŁYSK	
	T 9000 04 05 39
	Ø80/Ø125
A	80
B	125
H	250
L	190

T 9000 04 05 43 - RURA DŁ. 250 MM Z ZASYSEM POWIETRZA WYSOKI POŁYSK



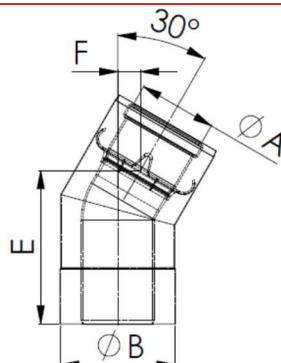
RURA DŁ. 250 MM Z ZASYSEM POWIETRZA WYSOKI POŁYSK	
	T 9000 04 05 43
	Ø80/Ø125
A	80
B	125
H	250
L	190

T 9000 04 05 40 - KOLANO 15° WYSOKI POŁYSK



KOLANO 15° WYSOKI POŁYSK	
	T 9000 04 05 40
	Ø80/Ø125
A	80
B	125
E	135
F	10

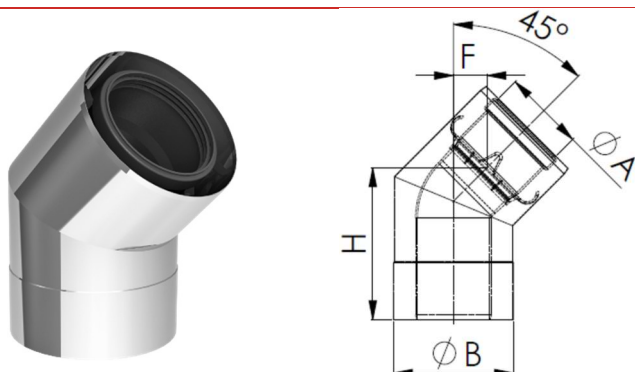
T 9000 04 05 41 - KOLANO 30° WYSOKI POŁYSK



RURA DŁ. 500 MM WYSOKI POŁYSK	
	T 9000 04 05 41
	Ø80/Ø125
A	80
B	125
E	168
F	25

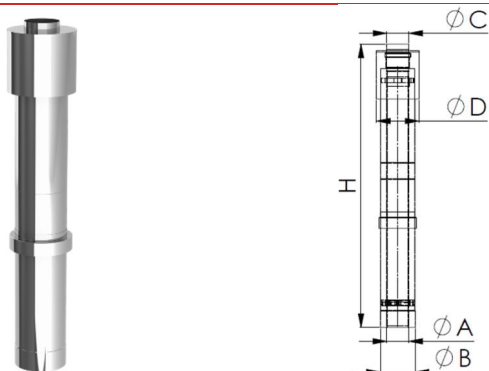
PRZEWODY POWIETRZNO-SPALINOWE Z TWORZYWA DO MONTAŻU NA ZEWNĄTRZ

T 9000 04 05 42 - KOLANO 45° WYSOKI POŁYSK



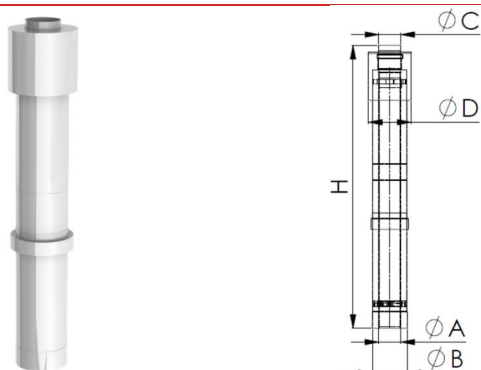
RURA DŁ. 250 MM WYSOKI POŁYSK	
	T 9000 04 05 42
	Ø80/Ø125
A	80
B	125
E	160
F	35

T 9000 04 05 44 - TERMINAL PIONOWY WYSOKI POŁYSK



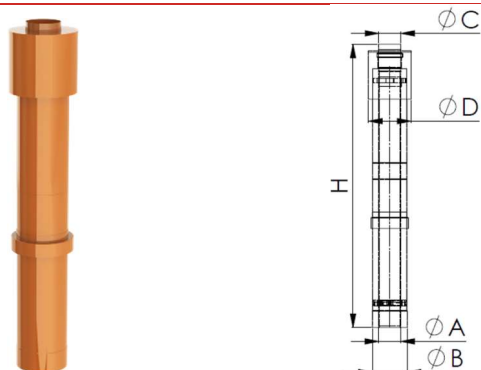
TERMINAL PIONOWY WYSOKI POŁYSK	
	T 9000 04 05 44
	Ø80/Ø125
A	80
B	125
Czew	80
Dzew	155
H	1030

T 9000 04 05 45 - TERMINAL PIONOWY BIAŁY



TERMINAL PIONOWY BIAŁY	
	T 9000 04 05 45
	Ø80/Ø125
A	80
B	125
Czew	80
Dzew	155
H	1030

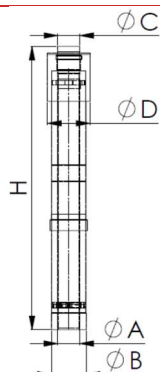
T 9000 04 05 46 - TERMINAL PIONOWY CEGLASTY RAL8004



TERMINAL PIONOWY CEGLASTY RAL8004	
	T 9000 04 05 46
	Ø80/Ø125
A	80
B	125
Czew	80
Dzew	155
H	1030

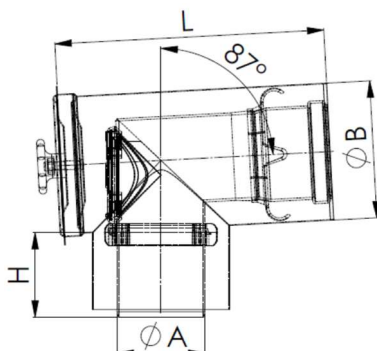
PRZEWODY POWIETRZNO-SPALINOWE Z TWORZYWA DO MONTAŻU NA ZEWNĄTRZ

T 9000 04 05 47 - TERMINAL PIONOWY CZARNY



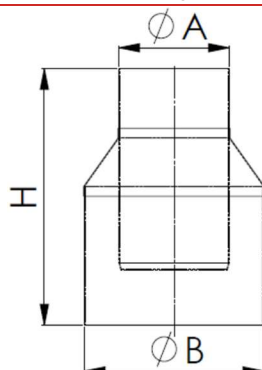
TERMINAL PIONOWY CZARNY	
	T 9000 04 05 47
	Ø80/Ø125
A	80
B	125
Czew	80
Dzew	155
H	1030

T 9000 04 05 48 - TRÓJNIK 87° PODŁĄCZENIOWY Z REWIZJĄ WYSOKI POŁYSK



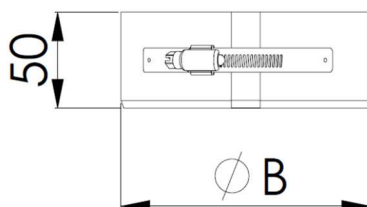
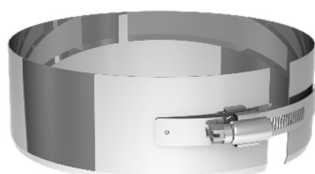
TRÓJNIK 87° PODŁĄCZENIOWY Z REWIZJĄ WYSOKI POŁYSK	
	T 9000 04 05 48
	Ø80/Ø125
A	80
B	100
L	245
H	77

T 9000 04 05 49 - ZAKOŃCZENIE WYLOTU (PRZY ZASTOSOWANIU ELEMENTÓW Z ZASYSEM POWIETRZA)



ZAKOŃCZENIE WYLOTU RURY WYSOKI POŁYSK	
	T 9000 04 05 49
	Ø80/Ø125
A	80
B	125
H	185

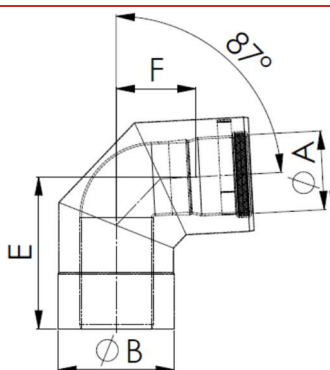
T 9000 04 05 50 - OPASKA ZACISKOWA SYSTEMU WYSOKI POŁYSK



OPASKA ZACISKOWA SYSTEMU WYSOKI POŁYSK	
	T 9000 04 05 50
	Ø80/Ø125
B	125

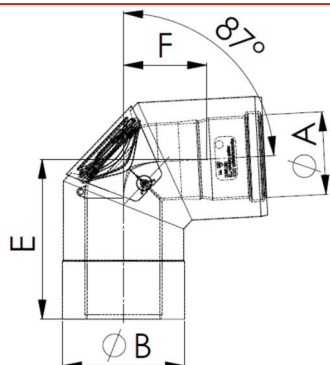
PRZEWODY POWIETRZNO-SPALINOWE Z TWORZYWA DO MONTAŻU NA ZEWNĄTRZ

T 9000 04 05 52 - KOLANO 87° WYSOKI POŁYSK



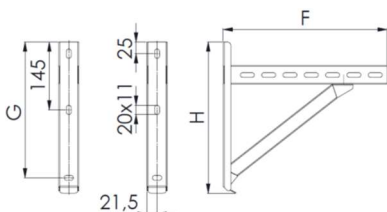
KOLANO 87° WYSOKI POŁYSK	
	T 9000 04 05 52
	Ø80/Ø125
A	80
B	125
E	166
F	87

T 9000 04 05 53 - KOLANO 87° Z REWIZJĄ WYSOKI POŁYSK



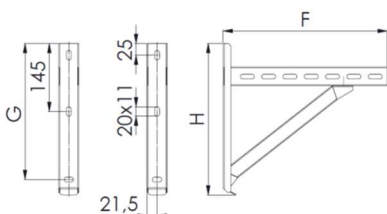
KOLANO 87° Z REWIZJĄ WYSOKI POŁYSK	
	T 9000 04 05 53
	Ø80/Ø125
A	80
B	125
E	166
F	87

T 9000 04 05 62 - WSPORNIK PŁYTY – DŁ. 350 MM (2 SZT.)



WSPORNIK PŁYTY – DŁ. 350 MM (2SZT.)	
	T 9000 04 05 62
	Ø80
H	310
F	350
G	290

T 9000 04 05 63 - WSPORNIK PŁYTY – DŁ. 500 MM (2 SZT.)



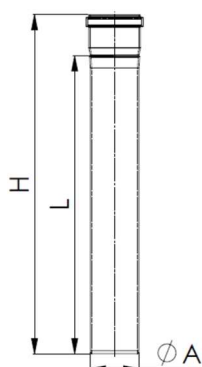
WSPORNIK PŁYTY – DŁ. 500 MM (2SZT.)	
	T 9000 04 05 63
	Ø80
H	310
F	500
G	290



■ **SYSTEMY
NIEZALEŻNE
(JEDNOŚCIENNE)
Z TWORZYWA
SZTUCZNEGO**

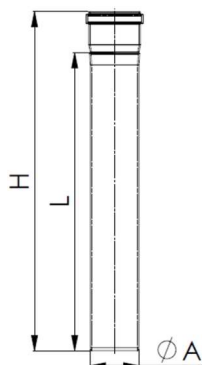
PRZEWODY POWIETRZNO-SPALINOWE Z TWORZYWA NIEZALEŻNE (JEDNOŚCIENNE)

T 9000 04 01 35 - RURA DŁ. 2000MM



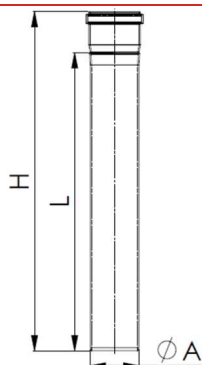
RURA DŁ. 2000MM	
	T 9000 04 01 35
	Ø80
A	80
H	2015
L	1948

T 9000 04 01 36 - RURA DŁ. 1000MM



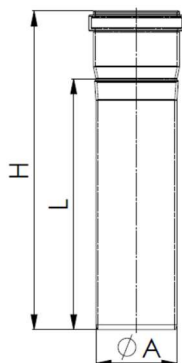
RURA DŁ. 1000MM	
	T 9000 04 01 36
	Ø80
A	80
H	1015
L	948

T 9000 04 01 37 - RURA DŁ. 500MM



RURA DŁ. 500MM	
	T 9000 04 01 37
	Ø80
A	80
H	560
L	493

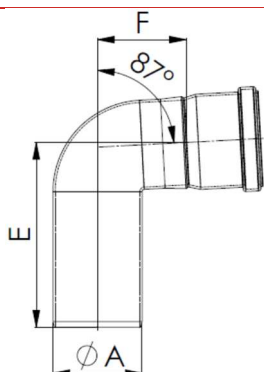
T 9000 04 01 38 - RURA DŁ. 250MM



RURA DŁ. 250MM	
	T 9000 04 01 38
	Ø80
A	80
H	315
L	248

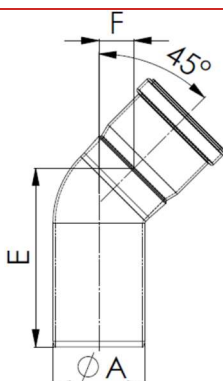
PRZEWODY POWIETRZNO-SPALINOWE Z TWORZYWA NIEZALEŻNE (JEDNOŚCIENNE)

T 9000 04 01 39 - KOLANO 87°



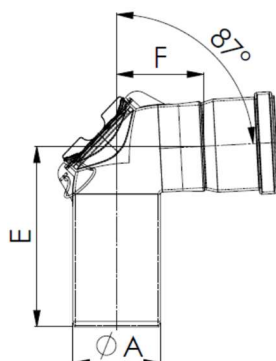
KOLANO 87°	
	T 9000 04 01 39
	Ø80
A	80
E	166
F	80

T 9000 04 01 40 - KOLANO 45°



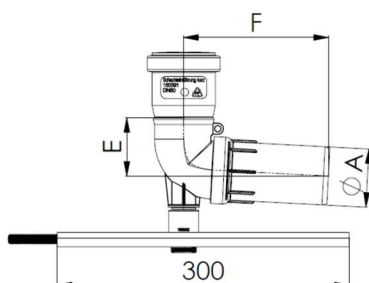
KOLANO 45°	
	T 9000 04 01 40
	Ø80
A	80
E	155
F	30

T 9000 04 01 41 - KOLANO 87° Z WYCZYSTKĄ



KOLANO 87° Z WYCZYSTKĄ	
	T 9000 04 01 41
	Ø80
A	80
E	166
F	80

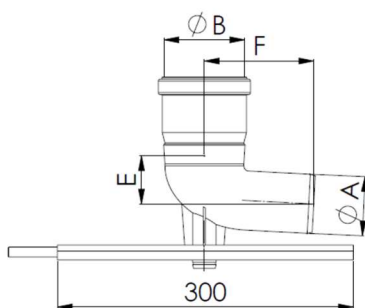
T 9000 04 01 42 - KOLANO KRÓTKIE Z PODPORĄ I SZTUCEREM GWINTOWANYM



KOLANO KRÓTKIE Z PODPORĄ I SZTUCEREM GWINTOWANYM	
	T 9000 04 01 42
	Ø80
A	80
E	75
F	158

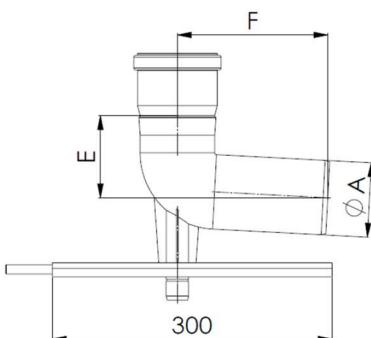
PRZEWODY POWIETRZNO-SPALINOWE Z TWORZYWA NIEZALEŻNE (JEDNOŚCIENNE)

T 9000 04 01 43 - KOLANO 87° Ø60XØ80 Z PODPORĄ I SZYNĄ MOCUJĄCĄ



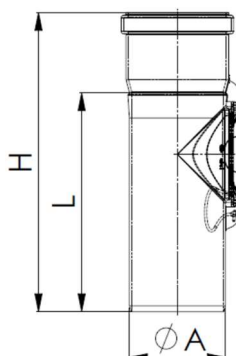
KOLANO 87° Ø60XØ80 Z PODPORĄ I SZYNĄ MOCUJĄCĄ	
T 9000 04 01 43	
Ø60-Ø80	
A	60
B	80
E	49
F	111

T 9000 04 01 44 - KOLANO 87° Z PODPORĄ I SZYNĄ MOCUJĄCĄ



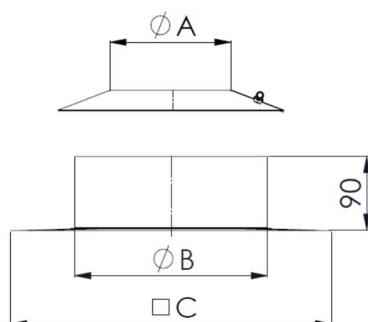
KOLANO 87° Ø60MM Z PODPORĄ I SZYNĄ	
T 9000 04 01 44	
Ø80	
A	80
E	88
F	161

T 9000 04 01 45 – REWIZJA



REWIZJA	
T 9000 04 01 45	
Ø80	
A	80
H	250
L	183

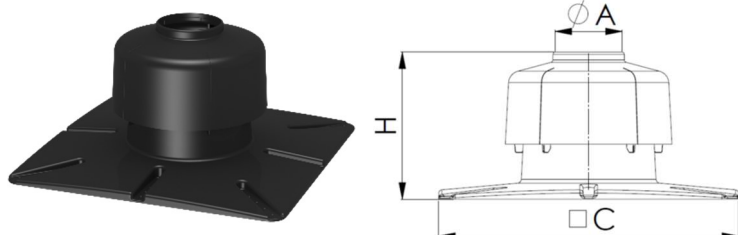
T 9000 04 01 46 - PRZYKRYCIE SZACHTU Z KOŁNIERZEM MALOWANE NA CZARNO (STAL)



PRZYKRYCIE SZACHTU Z KOŁNIERZEM MALOWANE NA CZARNO (STAL)	
T 9000 04 01 46	
Ø80	
A	80
B	160
C	330

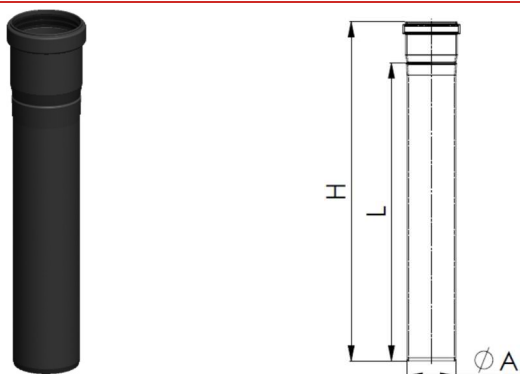
PRZEWODY POWIETRZNO-SPALINOWE Z TWORZYWA NIEZALEŻNE (JEDNOŚCIENNE)

T 9000 04 01 47 - ZAKOŃCZENIE KOMINA (PP)



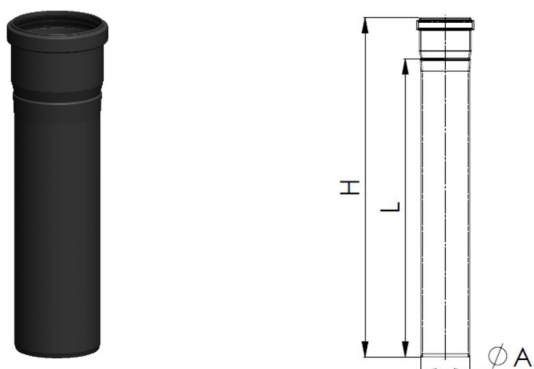
ZAKOŃCZENIE KOMINA (PP)	
	T 9000 04 01 47
	Ø80
A	80
C	360
H	177

T 9000 04 01 48 - RURA DŁ. 2000MM



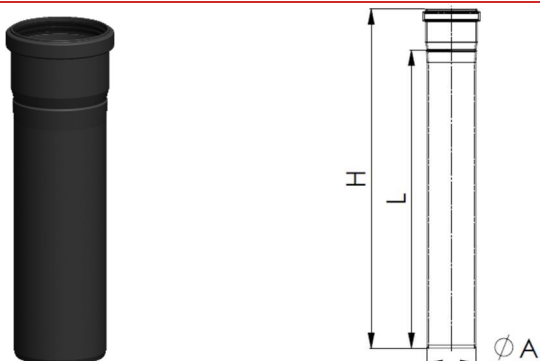
RURA DŁ. 2000MM	
	T 9000 04 01 48
	Ø60
A	60
H	2015
L	1955

T 9000 04 01 49 - RURA DŁ. 1000MM



RURA DŁ. 1000MM	
	T 9000 04 01 49
	Ø60
A	60
H	1015
L	955

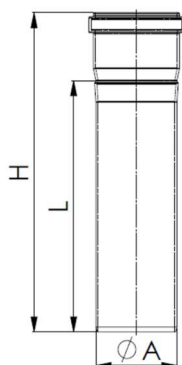
T 9000 04 01 50 - RURA DŁ. 500MM



RURA DŁ. 500MM	
	T 9000 04 01 50
	Ø60
A	60
H	560
L	500

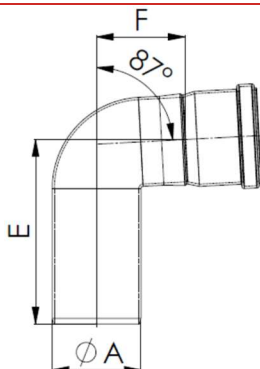
PRZEWODY POWIETRZNO-SPALINOWE Z TWORZYWA NIEZALEŻNE (JEDNOŚCIENNE)

T 9000 04 01 51 - RURA DŁ. 250MM



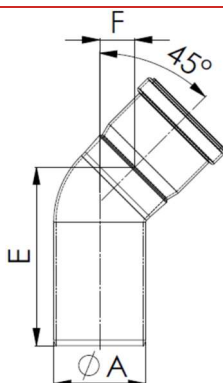
RURA DŁ. 250MM	
	T 9000 04 01 51
	Ø60
A	60
H	315
L	255

T 9000 04 01 52 - KOLANO 87°



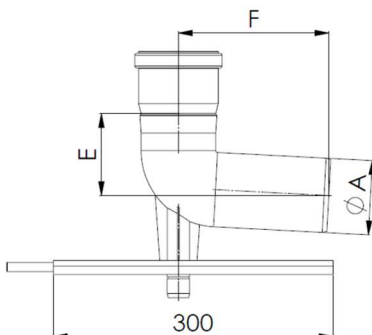
KOLANO 87°	
	T 9000 04 01 52
	Ø60
A	60
E	103
F	39

T 9000 04 01 53 - KOLANO 45°



KOLANO 45°	
	T 9000 04 01 53
	Ø60
A	60
E	101
F	16

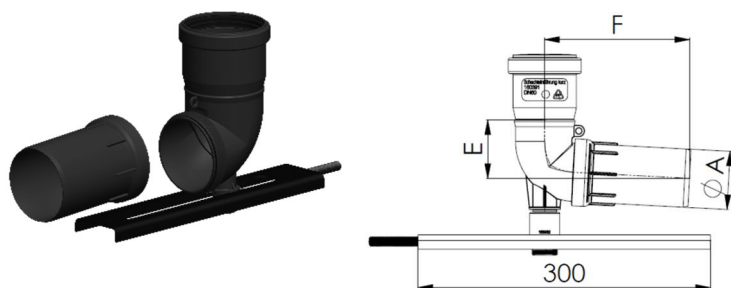
T 9000 04 01 54 - KOLANO 87° Z PODPORĄ I SZYNĄ MOCUJĄCĄ



KOLANO 87° Ø60MM Z PODPORĄ I SZYNĄ	
	T 9000 04 01 54
	Ø60
A	60
E	44
F	98

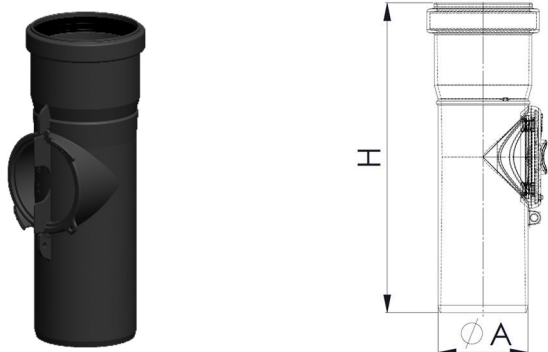
PRZEWODY POWIETRZNO-SPALINOWE Z TWORZYWA NIEZALEŻNE (JEDNOŚCIENNE)

T 9000 04 01 55 - KOLANO KRÓTKIE Z PODPORĄ I SZTUCEREM GWINTOWANYM



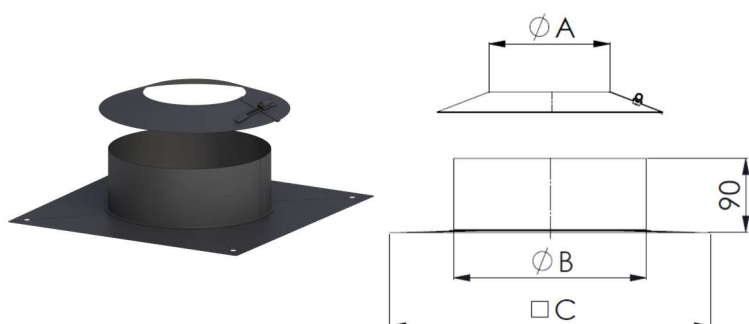
KOLANO KRÓTKIE Z PODPORĄ I SZTUCEREM GWINTOWANYM	
	T 9000 04 01 55
	Ø60
A	60
E	67
F	148

T 9000 04 07 82 - REWIZJA



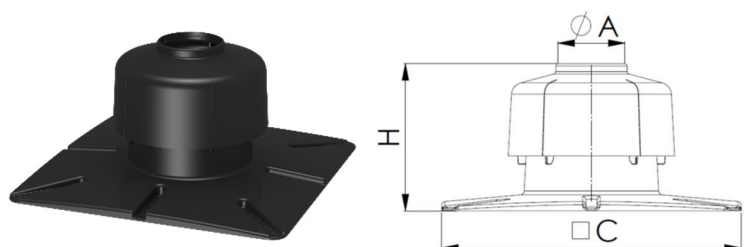
REWIZJA	
	T 9000 04 07 82
	Ø60
A	60
H	207

T 9000 04 01 56 - PRZYKRYCIE SZACHTU Z KOŁNIERZEM MALOWANE NA CZARNO (STAL)



PRZYKRYCIE SZACHTU Z KOŁNIERZEM MALOWANE NA CZARNO (STAL)	
	T 9000 04 01 56
	Ø60
A	60
B	140
C	330

T 9000 04 01 57 - ZAKOŃCZENIE KOMINA (PP)



ZAKOŃCZENIE KOMINA (PP)	
	T 9000 04 01 57
	Ø60
A	60
C	360
H	177



**■ SYSTEMY
NIEZALEŻNE
(JEDNOŚCIENNE)
Z TWORZYWA
SZTUCZNEGO**

elementy
uniwersalne

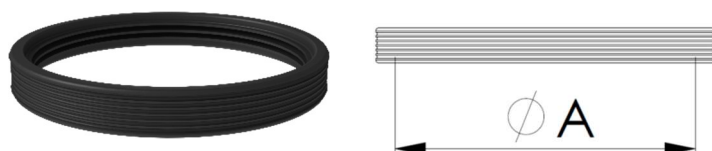
PRZEWODY POWIETRZNO-SPALINOWE Z TWORZYWA (ELEMENTY UNIWERSALNE)

T 9000 04 01 58 / T 9000 04 01 59 - OBEJMA PIONUJĄCA



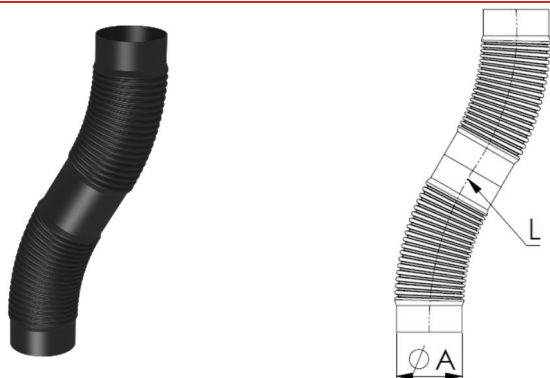
OBEJMA PIONUJĄCA		
	T 9000 04 01 58	T 9000 04 01 59
	Ø60	Ø80
A	60	80
C	400	400

T 9000 04 01 60 / T 9000 04 01 61 / T 9000 04 01 62 / T 9000 04 01 63 - USZCZELKA EPDM



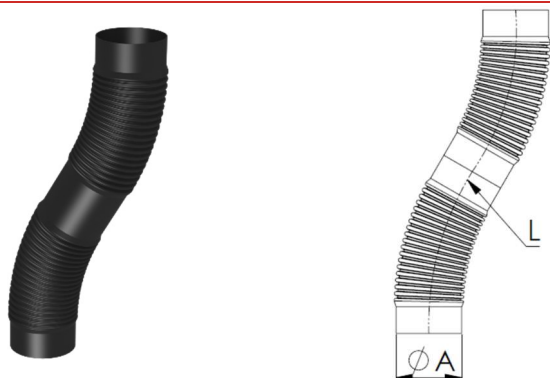
USZCZELKA EPDM		
	T 9000 04 01 60	T 9000 04 01 61
	Ø60	Ø80
A	60	80
	T 9000 04 01 62	T 9000 04 01 63
	Ø100	Ø125
A	100	125

T 9000 04 01 76 / T 9000 04 01 77 - RURA ELASTYCZNA FLEX 10 M/ 12,5 M



RURA ELASTYCZNA FLEX 10 M/ 12,5 M		
	T 9000 04 01 76	T 9000 04 01 77
	Ø60	Ø60
A	60	60
L	10m	12,5m

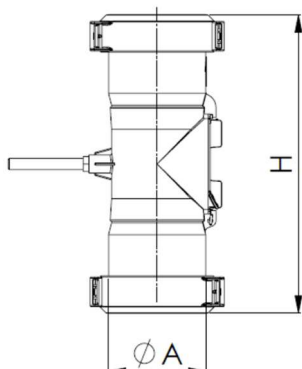
T 9000 04 01 78 / T 9000 04 01 79 - RURA ELASTYCZNA FLEX 15 M/ 75 M



RURA ELASTYCZNA FLEX 15 M/ 75 M		
	T 9000 04 01 78	T 9000 04 01 79
	Ø60	Ø60
A	60	60
L	15m	75m

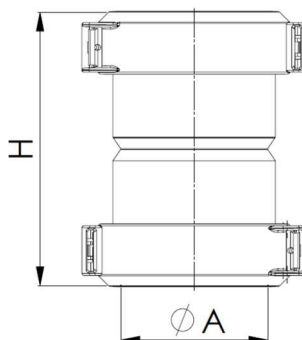
PRZEWODY POWIETRZNO-SPALINOWE Z TWORZYWA (ELEMENTY UNIWERSALNE)

T 9000 04 01 82 - REWIZJA FLEX



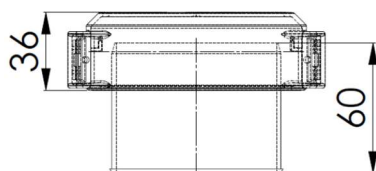
REWIZJA FLEX	
	T 9000 04 01 82
	Ø60
A	60
H	194

T 9000 04 01 80 - ZŁĄCZKA PP-FLEX/PP-FLEX



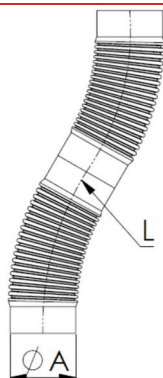
ZŁĄCZKA PP-FLEX/PP-FLEX	
	T 9000 04 01 80
	Ø60
A	60
H	131

T 9000 04 01 81 - ZŁĄCZKA PRZEJŚCIOWA PP-FLEX



ZŁĄCZKA PRZEJŚCIOWA PP-FLEX	
	T 9000 04 01 81
	Ø60

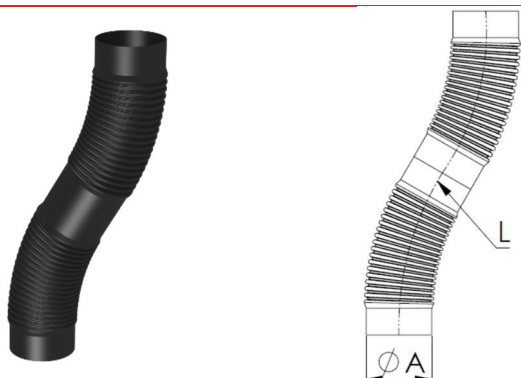
T 9000 04 01 67 / T 9000 04 01 66 - RURA ELASTYCZNA FLEX 10 M/ 12,5 M



RURA ELASTYCZNA FLEX 10 M/ 12,5 M		
	T 9000 04 01 67	T 9000 04 01 66
	Ø80	Ø80
A	80	80
L	10m	12,5m

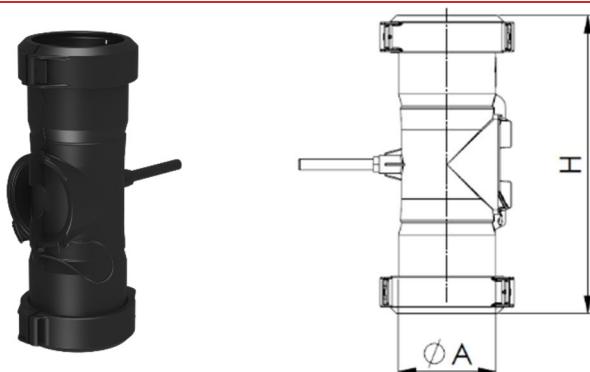
PRZEWODY POWIETRZNO-SPALINOWE Z TWORZYWA (ELEMENTY UNIWERSALNE)

T 9000 04 01 65 / T 9000 04 01 64 - RURA ELASTYCZNA FLEX 15 M/ 75 M



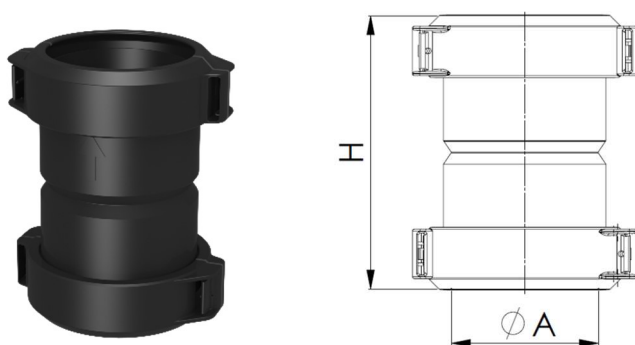
RURA ELASTYCZNA FLEX 15 M/ 75 M		
	T 9000 04 01 65	T 9000 04 01 64
	$\phi 80$	$\phi 80$
A	80	80
L	15m	75m

T 9000 04 01 68 - REWIZJA FLEX



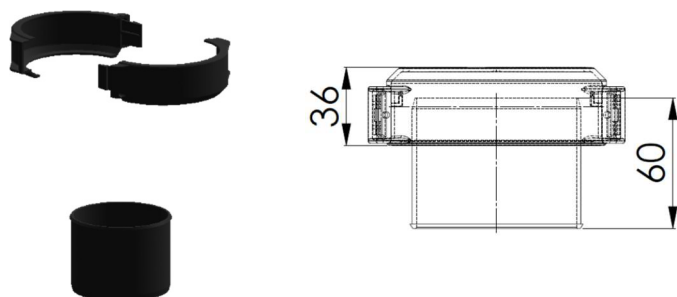
REWIZJA FLEX		
	T 9000 04 01 68	
	$\phi 80$	
A	80	
H	237	

T 9000 04 01 70 - ZŁĄCZKA PP-FLEX/PP-FLEX



ZŁĄCZKA PP-FLEX/PP-FLEX		
	T 9000 04 01 70	
	$\phi 80$	
A	80	
H	150	

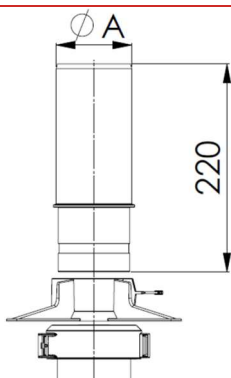
T 9000 04 01 69 - ZŁĄCZKA PRZEJŚCIOWA PP-FLEX



ZŁĄCZKA PRZEJŚCIOWA PP-FLEX		
	T 9000 04 01 69	
	$\phi 80$	

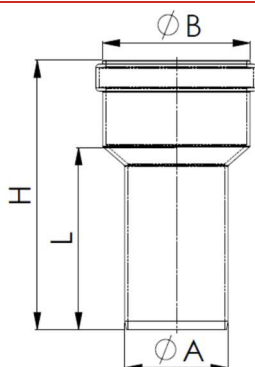
PRZEWODY POWIETRZNO-SPALINOWE Z TWORZYWA (ELEMENTY UNIWERSALNE)

T 9000 04 01 71 - RURA KOŃCOWA Z ZAWIESIEM



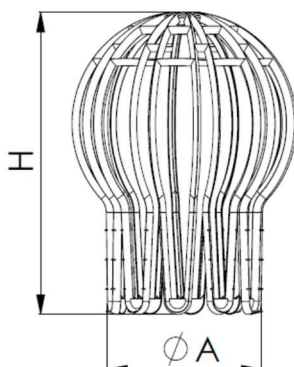
RURA KOŃCOWA Z ZAWIESIEM	
	T 9000 04 01 71
	Ø80
A	80

T 9000 04 01 72 - ELEMENT ROZSZERZAJĄCY Ø60MM-Ø80MM



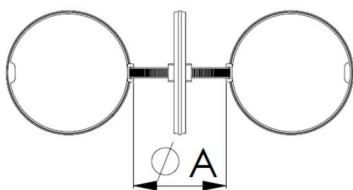
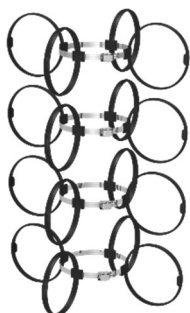
ELEMENT ROZSZERZAJĄCY Ø60MM-Ø80MM	
	T 9000 04 01 72
	Ø60-Ø80
A	60
B	80
H	156
L	105

T 9000 04 01 73 - SIATKA OCHRONNA Z PP PRZECIW PTAKOM



SIATKA OCHRONNA Z PP PRZECIW PTAKOM	
	T 9000 04 01 73
	Ø80
A	80
H	155

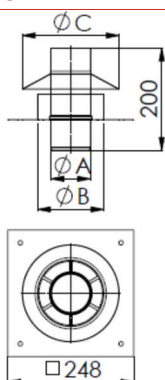
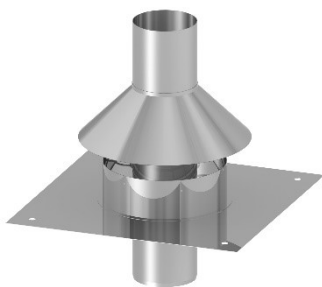
T 9000 04 01 74 / T 9000 04 01 75 - ZESTAW 4 OBEJM MONTAŻOWYCH PP-FLEX



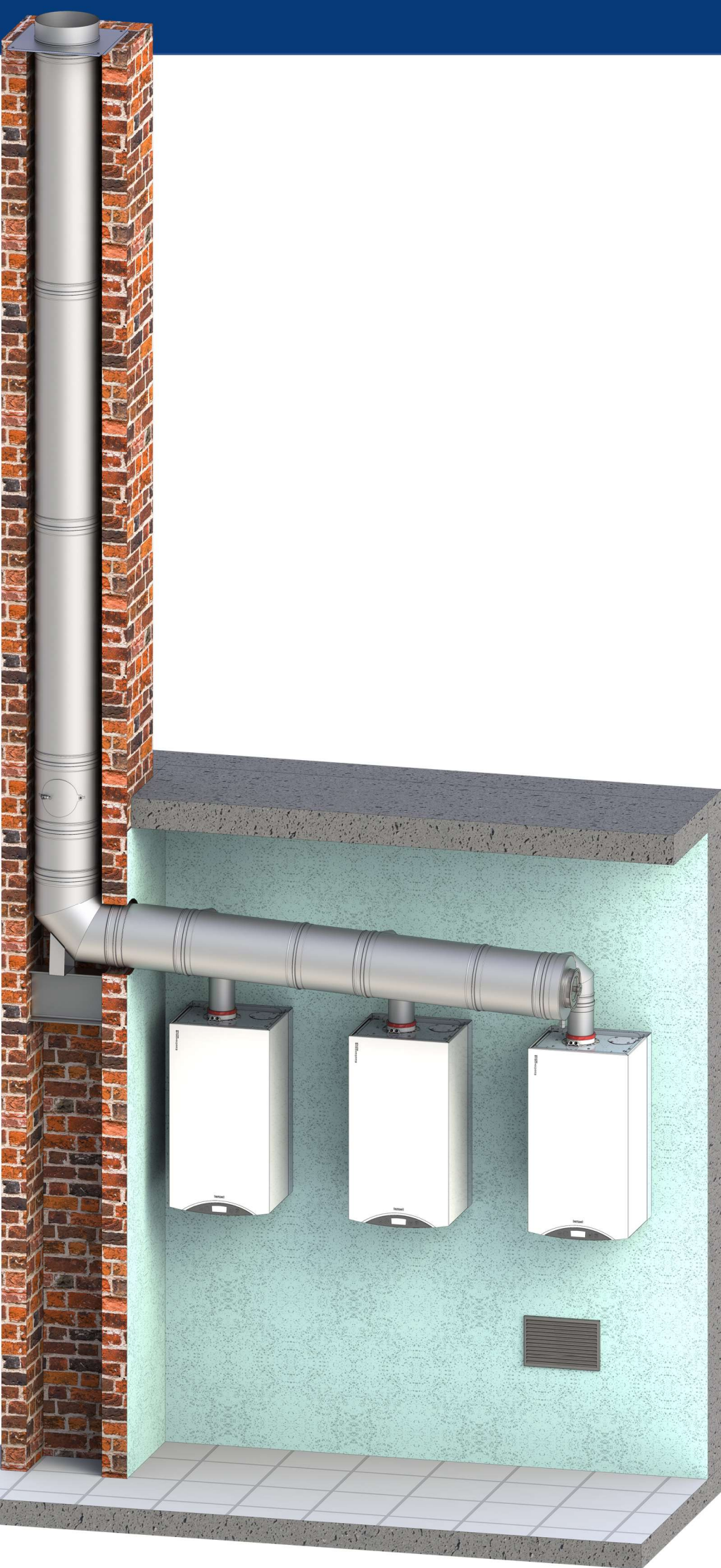
ZESTAW 4 OBEJM MONTAŻOWYCH PP-FLEX		
	T 9000 04 01 74	T 9000 04 01 75
	Ø60	Ø80
A	60	80

PRZEWODY POWIETRZNO-SPALINOWE Z TWORZYWA (ELEMENTY UNIWERSALNE)

T 9000 04 02 07 / T 9000 04 02 08 - PRZYKRYCIE SZACHTU Z ZASYSEM POWIETRZA



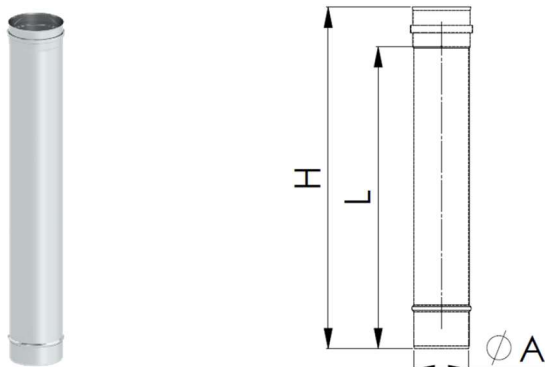
PRZYKRYCIE SZACHTU Z ZASYSEM POWIETRZA		
	T 9000 04 02 07	T 9000 04 02 08
	Ø60	Ø80
A	57	78
B	100	130
C	160	190



**■ SYSTEMY
SPALINOWE
ORAZ SYSTEMY
KASKADOWE
DO KOTŁÓW
DUŻEJ MOCY**

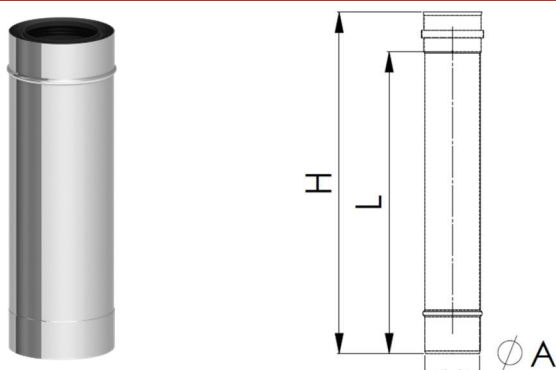
PRZEWODY POWIETRZNO-SPALINOWE ZE STALI DO KOTŁÓW CRYSTAL 80 I 100 kW

T 9000 04 02 68 - RURA DŁ.1000MM Z USZCZELKĄ



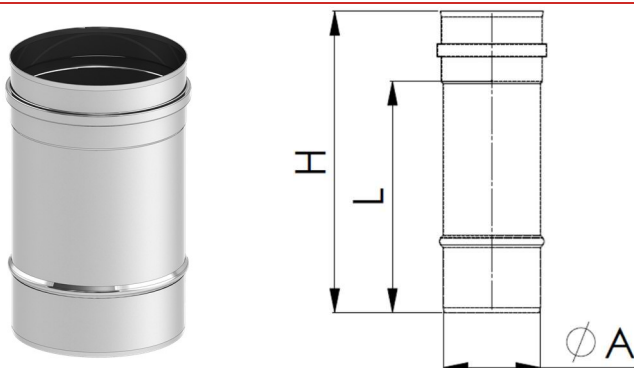
RURA DŁ.1000MM Z USZCZELKĄ	
	T 9000 04 02 68
	Ø100
A	100
H	1000
L	942

T 9000 04 02 69 - RURA DŁ.500MM Z USZCZELKĄ



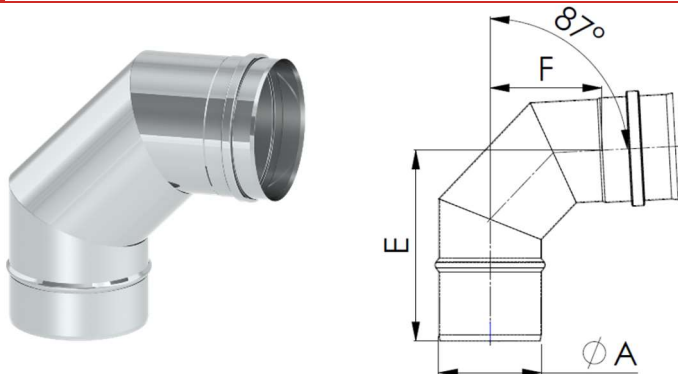
RURA DŁ.500MM Z USZCZELKĄ	
	T 9000 04 02 69
	Ø100
A	100
H	500
L	442

T 9000 04 02 70 - RURA DŁ.250MM Z USZCZELKĄ



RURA DŁ.250MM Z USZCZELKĄ	
	T 9000 04 02 70
	Ø100
A	100
H	250
L	192

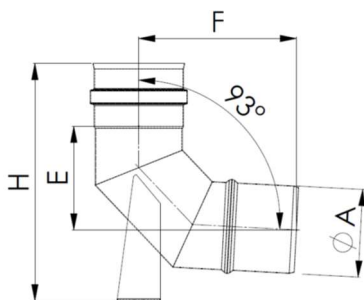
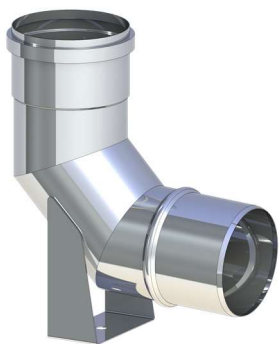
T 9000 04 02 71 - KOLANO 87° Z USZCZELKĄ



KOLANO 87° Z USZCZELKĄ	
	T 9000 04 02 71
	Ø100
A	100
E	161
F	97

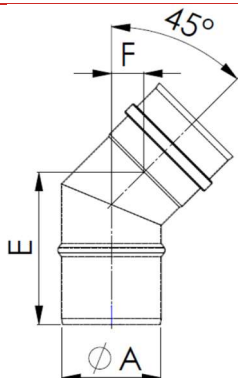
PRZEWODY POWIETRZNO-SPALINOWE ZE STALI DO KOTŁÓW CRYSTAL 80 I 100 kW

T 9000 04 02 72 - KOLANO 87° Z PODPORĄ Z USZCZELKĄ



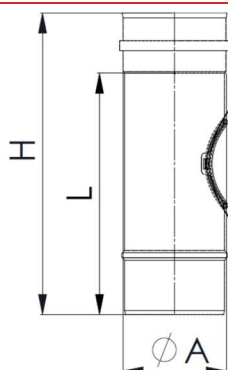
KOLANO 87° Z PODPORĄ Z USZCZELKĄ	
T 9000 04 02 72	
Ø100	
A	100
E	106
F	155
H	238

T 9000 04 02 73 - KOLANO 45° Z USZCZELKĄ



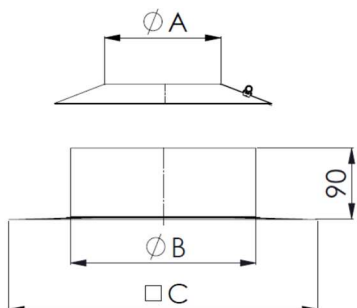
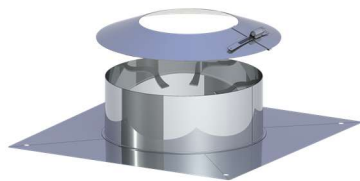
KOLANO 45° Z USZCZELKĄ	
T 9000 04 02 73	
Ø100	
A	100
E	130
F	29

T 9000 04 02 74 - RURA Z REWIZJĄ I USZCZELKĄ



RURA Z REWIZJĄ I USZCZELKĄ	
T 9000 04 02 74	
Ø100	
A	100
H	250
L	190

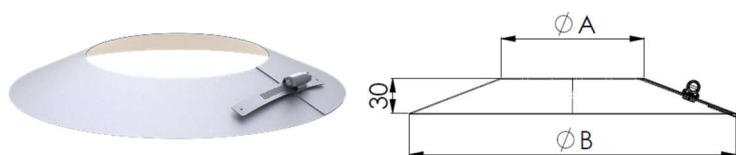
T 9000 04 02 75 - PRZYKRYCIE SZACHTU Z KOŁNIERZEM



PRZYKRYCIE SZACHTU Z KOŁNIERZEM	
T 9000 04 02 75	
Ø100	
A	100
B	180
C	330

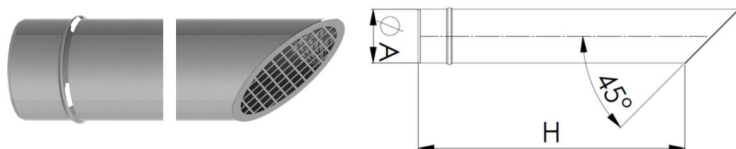
PRZEWODY POWIETRZNO-SPALINOWE ZE STALI DO KOTŁÓW CRYSTAL 80 I 100 kW

T 9000 04 02 76 - KOŁNIERZ / ROZETA



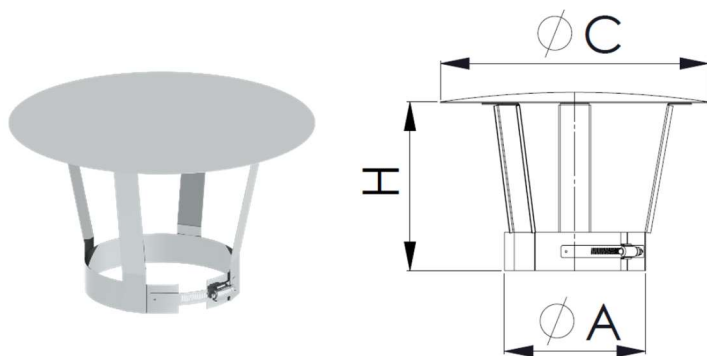
KOŁNIERZ / ROZETA	
	T 9000 04 02 76
	Ø100
A	100
B	240

T 9000 04 02 89 - RURA ŚCIĘTA POD KĄTEM 45 ° Z SIATKĄ DŁ. 500MM



RURA ŚCIĘTA POD KĄTEM 45 ° Z SIATKĄ	
	T 9000 04 02 89
	Ø100
A	100
H	400

T 9000 04 05 18 - DASZEK



DASZEK	
	T 9000 04 05 18
	Ø100
A	100
B	200
H	120

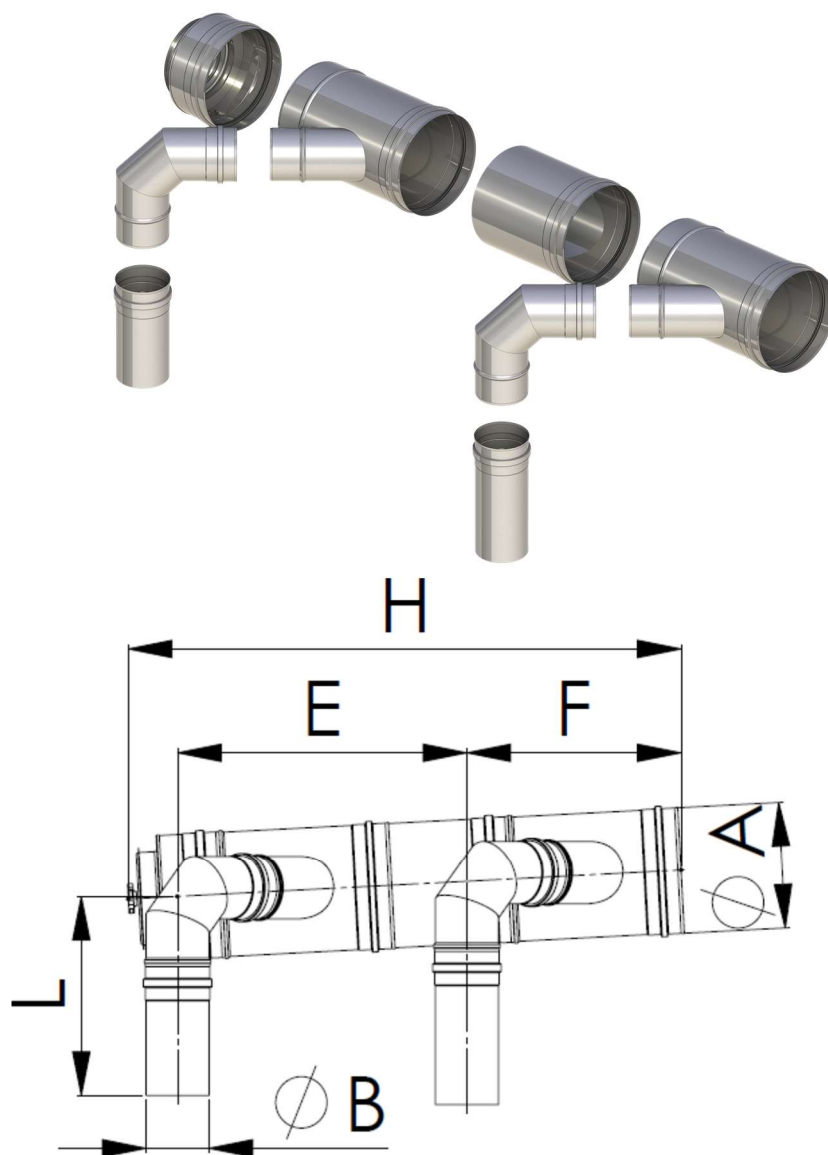
T 9000 04 02 44 - USZCZELKA EPDM (WEWNĘTRZNA DO 120°C)



USZCZELKA EPDM (WEWNĘTRZNA DO 120°C)	
	T 9000 04 02 44
	Ø100
A	108

PRZEWODY SPALINOWE ZE STALI DO KASKADY KOTŁÓW O MOCY DO 55 kW

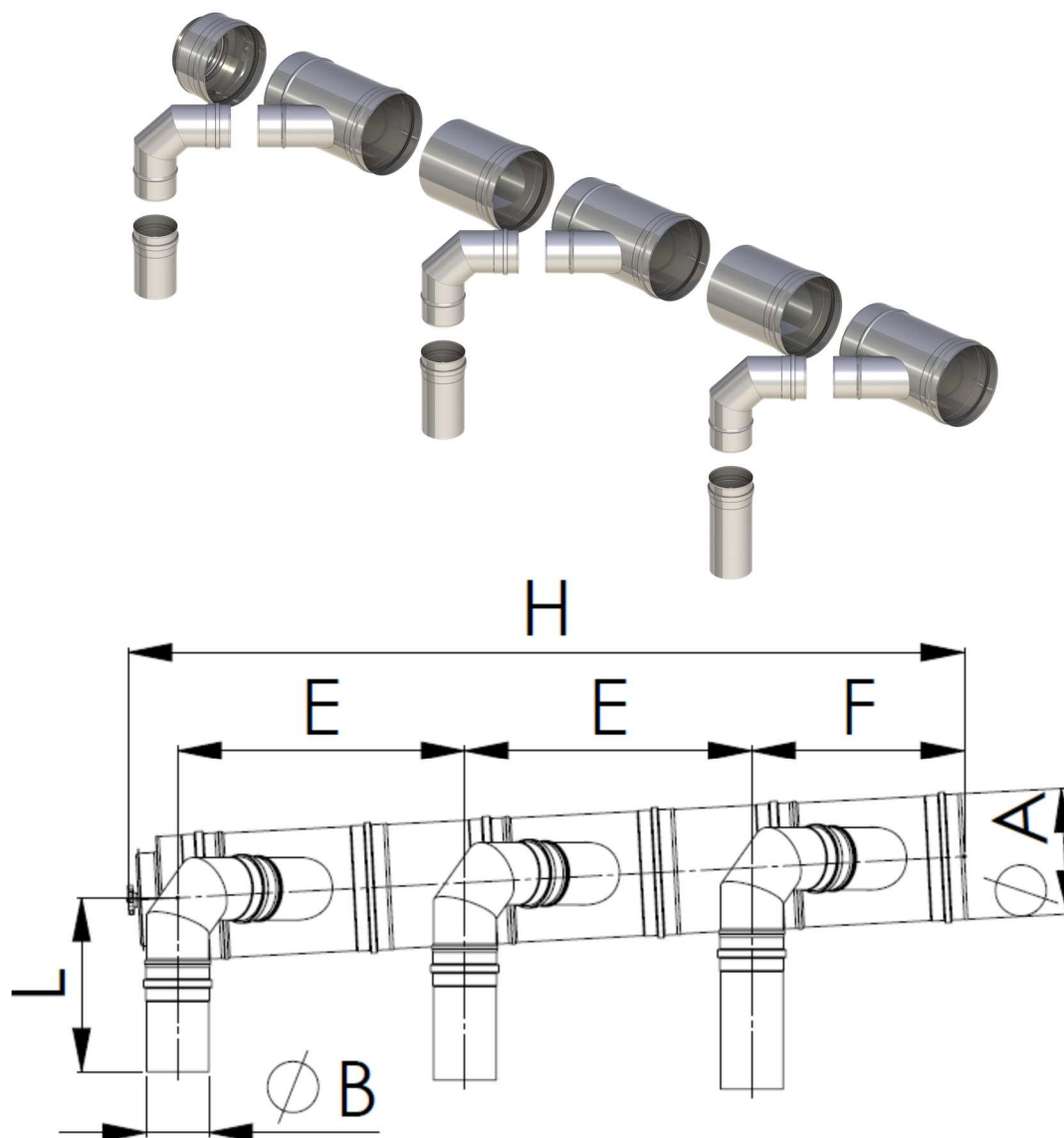
- T 9000 04 05 19** – UKŁAD NIEZALEŻNY DO KASKADY DWÓCH KOTŁÓW
- T 9000 04 05 20** – UKŁAD NIEZALEŻNY DO KASKADY DWÓCH KOTŁÓW
- T 9000 04 05 21** – UKŁAD NIEZALEŻNY DO KASKADY DWÓCH KOTŁÓW
- T 9000 04 05 22** – UKŁAD NIEZALEŻNY DO KASKADY DWÓCH KOTŁÓW



	KASKADA Ø130MM DO DWÓCH KOTŁÓW	KASKADA Ø150MM DO DWÓCH KOTŁÓW	KASKADA Ø180MM DO DWÓCH KOTŁÓW	KASKADA Ø200MM DO DWÓCH KOTŁÓW
	T 9000 04 05 19	T 9000 04 05 20	T 9000 04 05 21	T 9000 04 05 22
	Ø130	Ø150	Ø180	Ø200
A	130	150	180	200
B	100	100	100	100
E	465	465	465	465
F	344	344	344	344
H	887	887	887	887
L	320	320	320	320

PRZEWODY SPALINOWE ZE STALI DO KASKADY KOTŁÓW O MOCY DO 55 kW

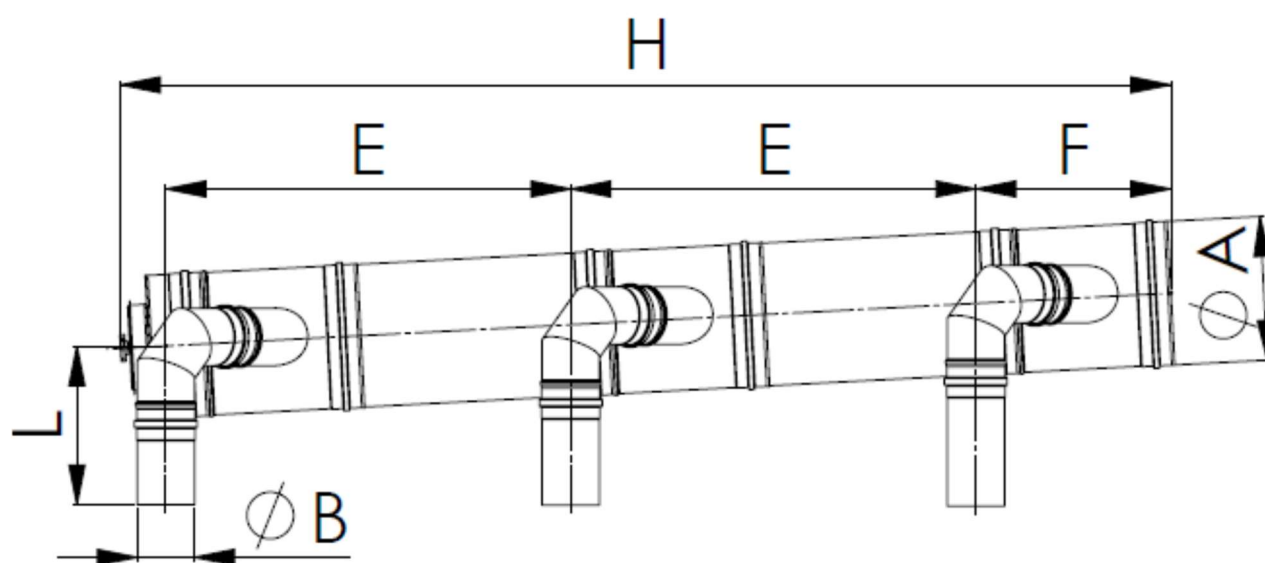
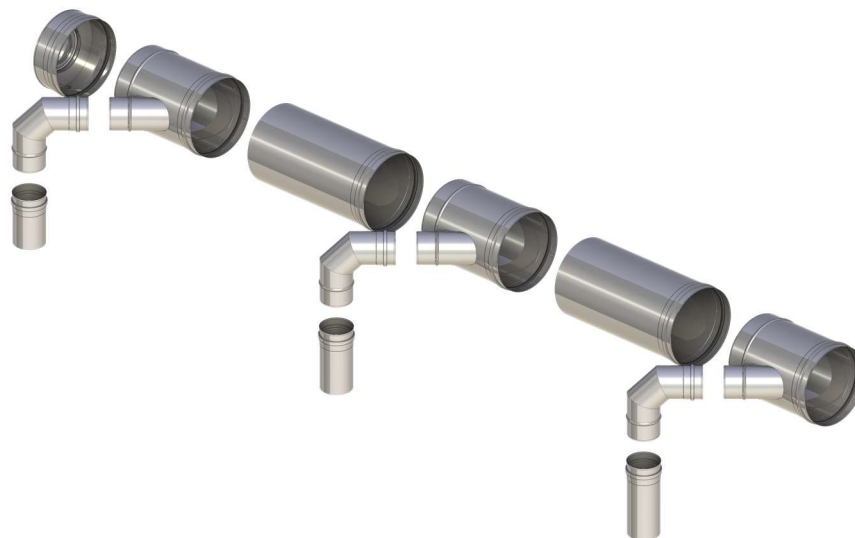
- T 9000 04 05 23** – UKŁAD NIEZALEŻNY DO KASKADY TRZECH KOTŁÓW
- T 9000 04 05 24** – UKŁAD NIEZALEŻNY DO KASKADY TRZECH KOTŁÓW
- T 9000 04 05 25** – UKŁAD NIEZALEŻNY DO KASKADY TRZECH KOTŁÓW
- T 9000 04 05 26** – UKŁAD NIEZALEŻNY DO KASKADY TRZECH KOTŁÓW



	KASKADA Ø130MM DO TRZECH KOTŁÓW T 9000 04 05 23	KASKADA Ø150MM DO TRZECH KOTŁÓW T 9000 04 05 24	KASKADA Ø180MM DO TRZECH KOTŁÓW T 9000 04 05 25	KASKADA Ø200MM DO TRZECH KOTŁÓW T 9000 04 05 26
	Ø130	Ø150	Ø180	Ø200
A	130	150	180	200
B	100	100	100	100
E	465	465	465	465
F	344	344	344	344
H	1352	1352	1352	1352
L	280	280	280	280

PRZEWODY SPALINOWE ZE STALI DO KASKADY KOTŁÓW O MOCY OD 55 kW

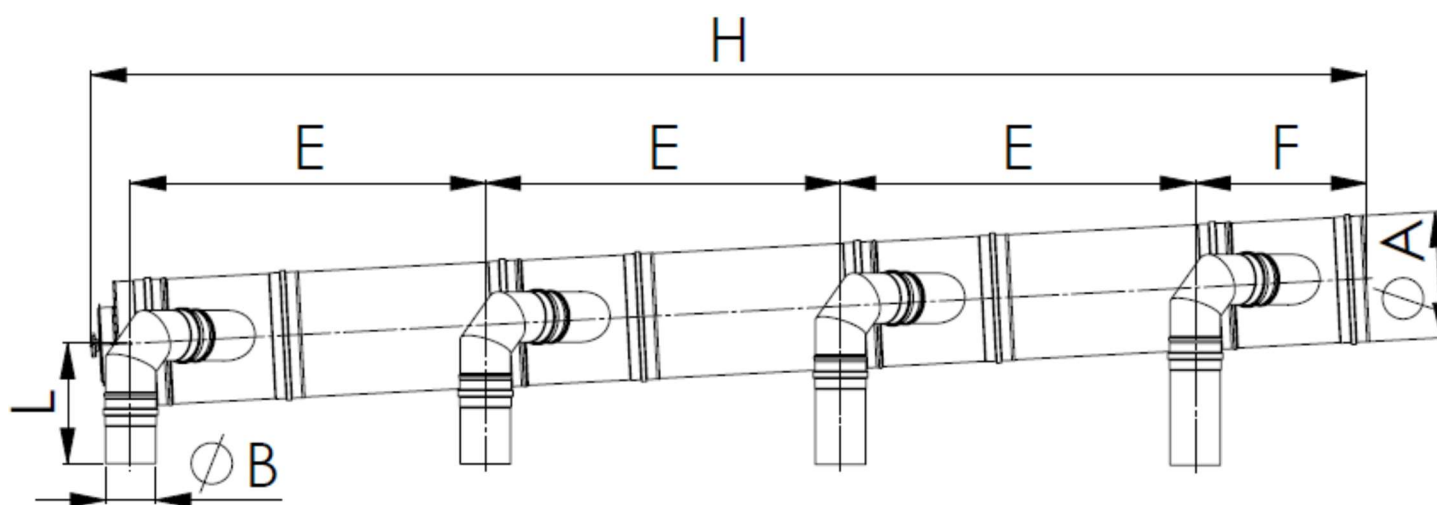
- T 9000 04 05 08** – UKŁAD NIEZALEŻNY DO KASKADY DWÓCH KOTŁÓW O MOCY OD 55 kW
- T 9000 04 05 09** – UKŁAD NIEZALEŻNY DO KASKADY DWÓCH KOTŁÓW O MOCY OD 55 kW
- T 9000 04 05 10** – UKŁAD NIEZALEŻNY DO KASKADY TRZECH KOTŁÓW O MOCY OD 55 kW
- T 9000 04 05 11** – UKŁAD NIEZALEŻNY DO KASKADY TRZECH KOTŁÓW O MOCY OD 55 kW
- T 9000 04 05 12** – UKŁAD NIEZALEŻNY DO KASKADY CZTERECH KOTŁÓW O MOCY OD 55 kW



	KASKADA Ø150MM DO DWÓCH KOTŁÓW	KASKADA Ø180MM DO DWÓCH KOTŁÓW	KASKADA Ø180MM DO TRZECH KOTŁÓW	KASKADA Ø200MM DO TRZECH KOTŁÓW	KASKADA Ø200MM DO CZTERECH KOTŁÓW
	T 9000 04 05 08	T 9000 04 05 09	T 9000 04 05 10	T 9000 04 05 11	T 9000 04 05 12
	Ø150	Ø180	Ø180	Ø200	Ø200
A	150	180	180	200	200
B	100	100	100	100	100
E	714	714	714	714	714
F	344	344	344	344	344
H	1138	1138	1847	1847	2565
L	320	320	280	280	240

PRZEWODY SPALINOWE ZE STALI DO KASKADY KOTŁÓW O MOCY OD 55 kW

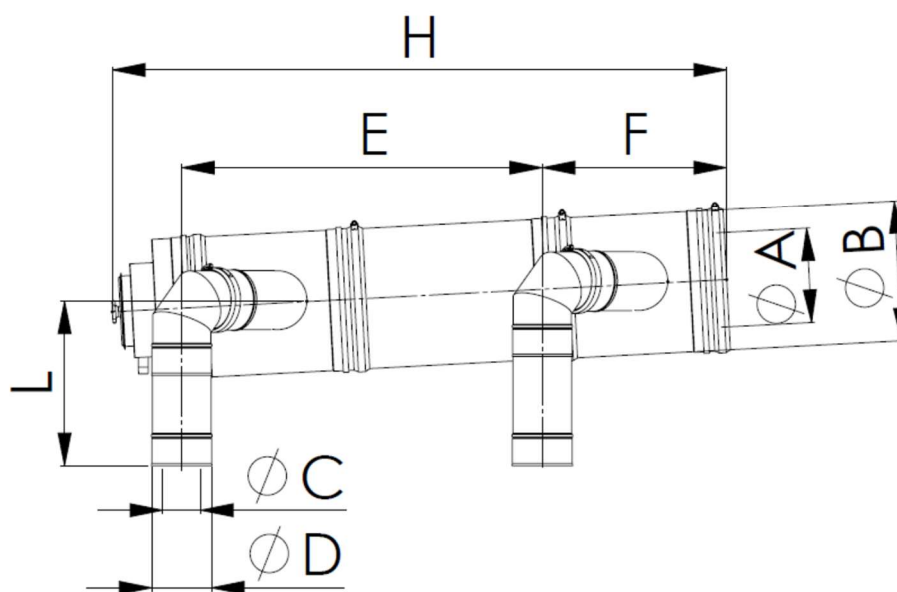
- T 9000 04 05 13** – UKŁAD NIEZALEŻNY DO KASKADY CZTERECH KOTŁÓW O MOCY OD 55 kW
- T 9000 04 05 14** – UKŁAD NIEZALEŻNY DO KASKADY PIĘCIU KOTŁÓW O MOCY OD 55 kW
- T 9000 04 05 15** – UKŁAD NIEZALEŻNY DO KASKADY PIĘCIU KOTŁÓW O MOCY OD 55 kW
- T 9000 04 05 16** – UKŁAD NIEZALEŻNY DO KASKADY SZEŚCIU KOTŁÓW O MOCY OD 55 kW
- T 9000 04 05 17** – UKŁAD NIEZALEŻNY DO KASKADY SZEŚCIU KOTŁÓW O MOCY OD 55 kW



	KASKADA Ø250MM DO CZTERECH KOTŁÓW	KASKADA Ø250MM DO PIĘCIU KOTŁÓW	KASKADA Ø300MM DO PIĘCIU KOTŁÓW	KASKADA Ø250MM DO SZEŚCIU KOTŁÓW	KASKADA Ø300MM DO SZEŚCIU KOTŁÓW
	T 9000 04 05 13	T 9000 04 05 14	T 9000 04 05 15	T 9000 04 05 16	T 9000 04 05 17
	Ø250	Ø250	Ø300	Ø250	Ø300
A	250	250	300	250	300
B	100	100	100	100	100
E	714	714	714	714	714
F	344	344	344	344	344
H	2565	3275	3275	3995	3995
L	240	200	200	200	200

PRZEWODY POWIETRZNO-SPALINOWE ZE STALI DO UKŁADÓW KASKADOWYCH

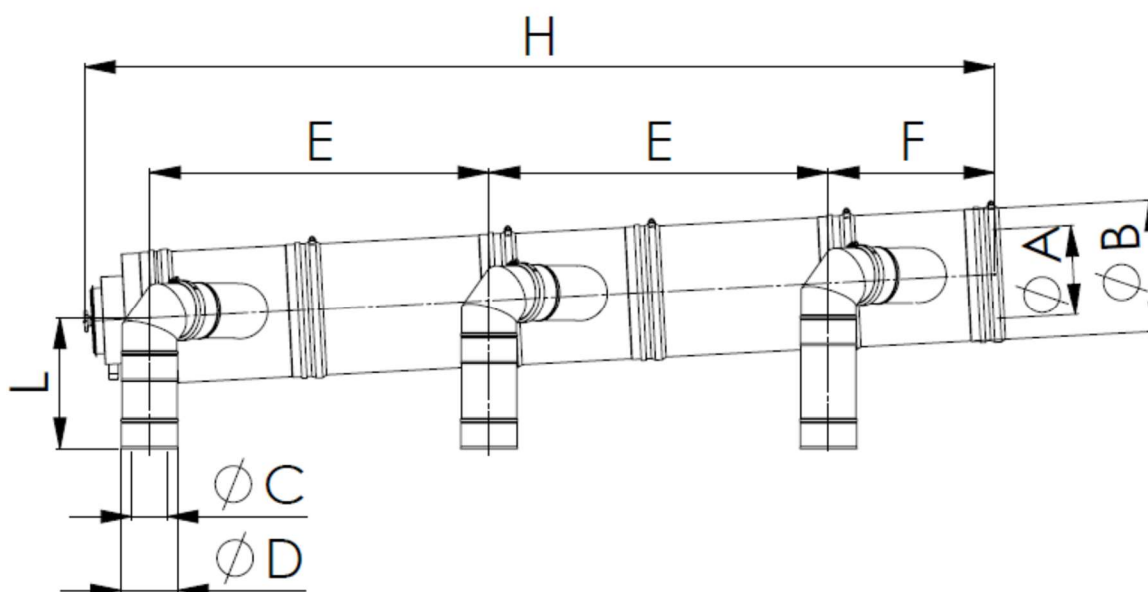
- T 9000 04 04 01** – UKŁAD KONCENTRYCZNY DO KASKADY DWÓCH KOTŁÓW
- T 9000 04 04 03** – UKŁAD KONCENTRYCZNY DO KASKADY DWÓCH KOTŁÓW
- T 9000 04 04 05** – UKŁAD KONCENTRYCZNY DO KASKADY DWÓCH KOTŁÓW
- T 9000 04 04 09** – UKŁAD KONCENTRYCZNY DO KASKADY DWÓCH KOTŁÓW



	KASKADA Ø150/Ø200MM DO DWÓCH KOTŁÓW	KASKADA Ø180/Ø250MM DO DWÓCH KOTŁÓW	KASKADA Ø180/Ø290MM DO DWÓCH KOTŁÓW	KASKADA Ø200/Ø300MM DO DWÓCH KOTŁÓW
	T 9000 04 04 01	T 9000 04 04 03	T 9000 04 04 05	T 9000 04 04 09
	Ø150/Ø200	Ø180/Ø250	Ø180/Ø290	Ø200/Ø300
A	150	180	180	200
B	200	250	290	300
C	80	80	80	80
D	125	125	125	125
E	775	775	835	775
F	382	382	387	387
H	1309	1312	1312	1312
L	275	275	275	275

PRZEWODY POWIETRZNO-SPALINOWE ZE STALI DO UKŁADÓW KASKADOWYCH

- T 9000 04 04 04** – UKŁAD KONCENTRYCZNY DO KASKADY TRZECH KOTŁÓW
- T 9000 04 04 07** – UKŁAD KONCENTRYCZNY DO KASKADY TRZECH KOTŁÓW
- T 9000 04 04 10** – UKŁAD KONCENTRYCZNY DO KASKADY TRZECH KOTŁÓW
- T 9000 04 04 12** – UKŁAD KONCENTRYCZNY DO KASKADY TRZECH KOTŁÓW



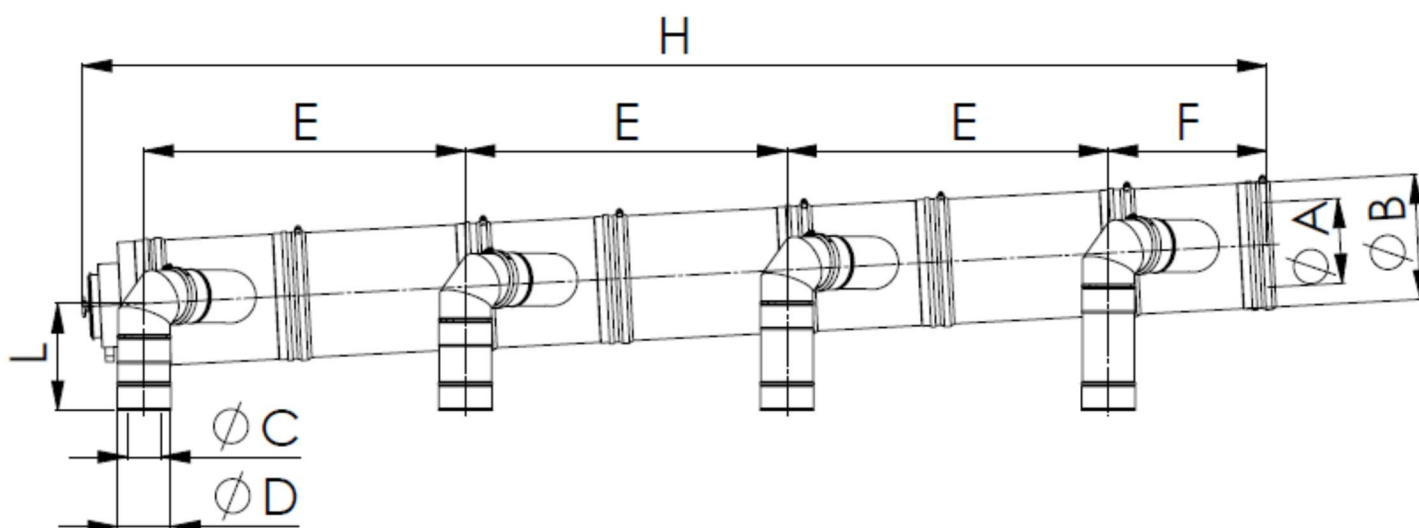
	KASKADA Ø180/Ø250MM DO TRZECH KOTŁÓW	KASKADA Ø180/Ø290MM DO TRZECH KOTŁÓW	KASKADA Ø200/Ø300MM DO TRZECH KOTŁÓW	KASKADA Ø250/Ø350MM DO TRZECH KOTŁÓW
	T 9000 04 04 04	T 9000 04 04 07	T 9000 04 04 10	T 9000 04 04 12
	Ø180/Ø250	Ø180/Ø290	Ø200/Ø300	Ø250/Ø350
A	180	180	200	250
B	250	290	300	350
C	80	80	80	80
D	125	125	125	125
E	775	775	775	775
F	382	382	387	387
H	2082	2087	2087	2087
L	275	275	275	275

PRZEWODY POWIETRZNO-SPALINOWE ZE STALI DO UKŁADÓW KASKADOWYCH

T 9000 04 04 11 – UKŁAD KONCENTRYCZNY DO KASKADY CZTERECH KOTŁÓW

T 9000 04 04 13 – UKŁAD KONCENTRYCZNY DO KASKADY CZTERECH KOTŁÓW

T 9000 04 04 14 – UKŁAD KONCENTRYCZNY DO KASKADY CZTERECH KOTŁÓW



	KASKADA Ø200/Ø300MM DO CZTERECH KOTŁÓW	KASKADA Ø250/Ø300MM DO CZTERECH KOTŁÓW	KASKADA Ø300/Ø400MM DO CZTERECH KOTŁÓW
	T 9000 04 04 11	T 9000 04 04 13	T 9000 04 04 14
	Ø200/Ø300	Ø250/Ø350	Ø300/Ø400
A	200	250	300
B	300	350	400
C	80	80	80
D	125	125	125
E	775	775	775
F	387	387	387
H	2862	2862	2862
L	275	275	275



TERMET S.A.
58-160 Świebodzice, ul. Długa 13



sprzedaz@termet.com.pl
serwis@termet.com.pl
doradztwo@termet.com.pl



Infolinia 74 856 08 01
(czynna w dni robocze w godz. od 07:00 do 15:00)

www.termet.com.pl



TERMETPL



TERMET_PL