

**termet**

2021

**SYSTEMY  
POWIETRZNO-SPALINOWE**  
*Katalog techniczny*

[www.termet.com.pl](http://www.termet.com.pl)

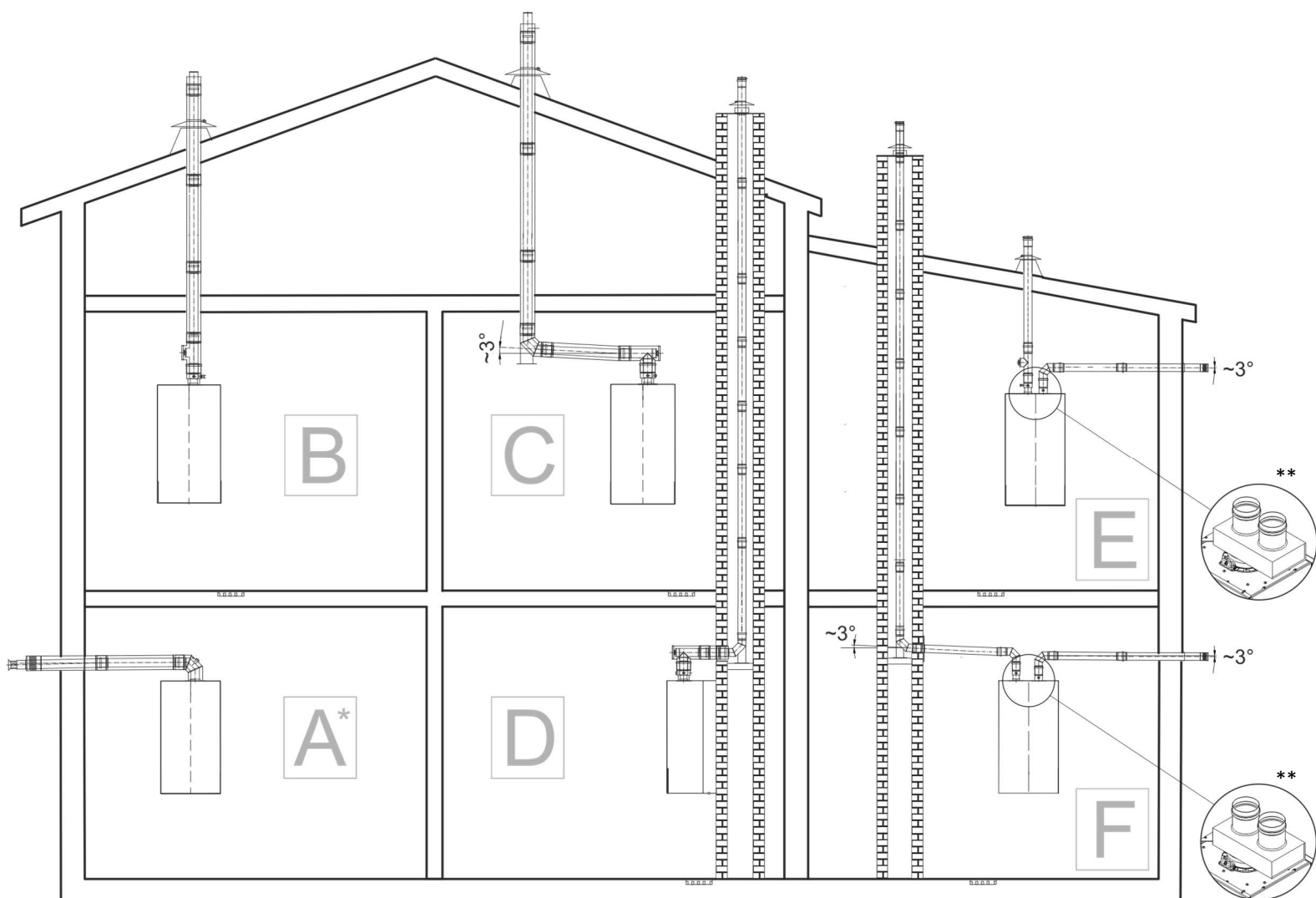


## SPIS TREŚCI

PRZYKŁADOWE PODŁĄCZENIA SYSTEMÓW POWIETRZNO-SPALINOWYCH DO KOTŁÓW KONDENSACYJNYCH.....	2
MAKSYMALNE DŁUGOŚCI PRZEWODÓW POWIETRZNO-SPALINOWYCH DLA KOTŁÓW KONDENSACYJNYCH.....	3
ADAPTERY/ZŁĄCZKI POWIETRZNO-SPALINOWE.....	5
SYSTEMY KONCENTRYCZNE (WSPÓŁOSIOWE) ZE STALI NIERDZEWNEJ.....	6
PRZEWODY POWIETRZNO-SPALINOWE STALOWE Z KLAPĄ ZWROTNĄ.....	17
SYSTEMY NIEZALEŻNE (JEDNOŚCIENNE) ZE STALI NIERDZEWNEJ.....	18
SYSTEMY NIEZALEŻNE (JEDNOŚCIENNE) ZE STALI NIERDZEWNEJ IZOLOWANE do montażu na zewnątrz budynku...28	
SYSTEMY KONCENTRYCZNE (WSPÓŁOSIOWE) Z TWORZYWA SZTUCZNEGO.....	39
SYSTEMY KONCENTRYCZNE (WSPÓŁOSIOWE) Z TWORZYWA SZTUCZNEGO do montażu na zewnątrz budynku.....	50
SYSTEMY NIEZALEŻNE (JEDNOŚCIENNE) Z TWORZYWA SZTUCZNEGO.....	57
SYSTEMY NIEZALEŻNE (JEDNOŚCIENNE) Z TWORZYWA SZTUCZNEGO elementy uniwersalne.....	64
SYSTEMY SPALINOWE ORAZ SYSTEMY KASKADOWE DO KOTŁÓW DUŻEJ MOCY.....	70



## PRZYKŁADOWE PODŁĄCZENIA SYSTEMÓW POWIETRZNO-SPALINOWYCH DO KOTŁÓW KONDENSACYJNYCH\*\*\*



\*Poziome wyprowadzenie układu powietrzno-spalinowego przez ścianę:

Według rozporządzenia Ministra Infrastruktury z dnia 12.04.2002r (Dz. U. z 2002 r N r 75 poz. 690, z późniejszymi zmianami) §175.1 rozwiązanie takie można stosować w budynkach mieszkalnych jeżeli urządzenia gazowe z zamkniętą komorą spalania mają nominalną moc cieplną nie większą niż:

- 21 kW - w wolnostojących budynkach jednorodzinnych, zagrodowych i rekreacji indywidualnej,
- 5 kW - w pozostałych budynkach mieszkalnych.

\*\*Uwaga:

W przypadku kotłów kondensacyjnych:

- ✓ ECOCONDENS SLIM,
- ✓ ECOCONDENS GOLD PLUS,
- ✓ ECOCONDENS NEX,
- ✓ ECOCONDENS SILVER,
- ✓ ECOCONDENS CRYSTAL II PLUS,
- ✓ ECOCONDENS INTEGRA II PLUS,
- ✓ ECOCONDENS SOLID PLUS

przy zastosowaniu układu niezależnego za wbudowanym adapterem koncentrycznym z króćcami pomiarowymi  $\varnothing 60/\varnothing 100$  należy zamontować kolektor podłączeniowy rozdzielczy z  $\varnothing 60/100\text{mm}$  na 2x  $\varnothing 80\text{mm}$  typu TWIN numer indeksu T 9000 04 02 46

\*\*\*Przedstawiony rysunek jest schematem poglądowym podłączeń systemów powietrzno-spalinowych do kotłów kondensacyjnych.

## MAKSYMALNE DŁUGOŚCI PRZEWODÓW POWIETRZNO-SPALINOWYCH DLA KOTŁÓW KONDENSACYJNYCH

Nr systemu	Nazwa kotła	Max długość przewodów powietrzno-spalinowych		
		Ø60/Ø100	Ø80/Ø125	
<b>UKŁAD KONCENTRYCZNY</b>				
<b>A*</b>	ECOCONDENS SLIM 20	15 m	25 m	
	ECOCONDENS GOLD PLUS 20	15 m	25 m	
	ECOCONDENS SILVER 20	15 m	25 m	
	ECOCONDENS CRYSTAL II PLUS 20	15 m	25 m	
	ECOCONDENS INTEGRA II PLUS 20	15 m	25 m	
	ECOCONDENS SOLID PLUS 20	15 m	25 m	
<b>B lub C</b>	ECOCONDENS SLIM 20	15 m	25 m	
	ECOCONDENS GOLD PLUS 20	15 m	25 m	
	ECOCONDENS GOLD PLUS 25	12 m	25 m	
	ECOCONDENS GOLD PLUS 32	8 m	20 m	
	ECOCONDENS NEX 24	12 m	25 m	
	ECOCONDENS NEX 28	12 m	20 m	
	ECOCONDENS NEX 32	12 m	20 m	
	ECOCONDENS NEX 24/30	12 m	25 m	
	ECOCONDENS NEX 28/35	12 m	20 m	
	ECOCONDENS SILVER 20	15 m	25 m	
	ECOCONDENS SILVER 25	12 m	25 m	
	ECOCONDENS SILVER 35	8 m	20 m	
	ECOCONDENS CRYSTAL II PLUS 20	15 m	25 m	
	ECOCONDENS CRYSTAL II PLUS 25	12 m	25 m	
	ECOCONDENS CRYSTAL II PLUS 35	8 m	20 m	
	ECOCONDENS INTEGRA II PLUS 20	15 m	25 m	
	ECOCONDENS INTEGRA II PLUS 25	12 m	25 m	
	ECOCONDENS SOLID PLUS 20	15 m	25 m	
	ECOCONDENS SOLID PLUS 25	12 m	25 m	
	ECOCONDENS SOLID PLUS 35	8 m	20 m	
	ECOCONDENS CRYSTAL PLUS 50	6 m	12 m	
	<b>D</b>	ECOCONDENS SLIM 20	15 m	25 m
		ECOCONDENS GOLD PLUS 20	15 m	25 m
		ECOCONDENS GOLD PLUS 25	12 m	25 m
ECOCONDENS GOLD PLUS 32		8 m	20 m	
ECOCONDENS NEX 24		12 m	25 m	
ECOCONDENS NEX 28		12 m	20 m	
ECOCONDENS NEX 32		12 m	20 m	
ECOCONDENS NEX 24/30		12 m	25 m	
ECOCONDENS NEX 28/35		12 m	20 m	
ECOCONDENS SILVER 20		15 m	25 m	
ECOCONDENS SILVER 25		12 m	25 m	
ECOCONDENS SILVER 35		8 m	20 m	
ECOCONDENS CRYSTAL II PLUS 20		15 m	25 m	
ECOCONDENS CRYSTAL II PLUS 25		12 m	25 m	
ECOCONDENS CRYSTAL II PLUS 35		8 m	20 m	
ECOCONDENS INTEGRA II PLUS 20		15 m	25 m	
ECOCONDENS INTEGRA II PLUS 25		12 m	25 m	
ECOCONDENS SOLID PLUS 20		15 m	25 m	
ECOCONDENS SOLID PLUS 25		12 m	25 m	
ECOCONDENS SOLID PLUS 35		8 m	20 m	
ECOCONDENS CRYSTAL PLUS 50		6 m	12 m	

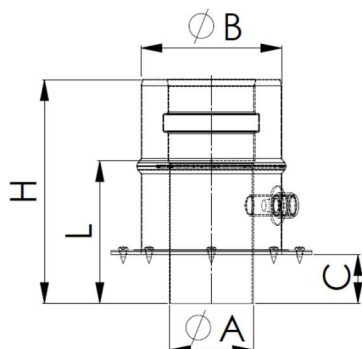


Nr systemu	Nazwa kotła	Przewód spalinowy + Przewód powietrzny
		Ø80/Ø80
<b>UKŁAD NIEZALEŻNY</b>		
<b>E lub F</b>	ECOCONDENS SLIM 20	25+25= 50 m
	ECOCONDENS GOLD PLUS 20	25+25= 50 m
	ECOCONDENS GOLD PLUS 25	25+25= 50 m
	ECOCONDENS GOLD PLUS 32	20+20= 40 m
	ECOCONDENS NEX 24	25+25= 50 m
	ECOCONDENS NEX 28	20+20= 40 m
	ECOCONDENS NEX 32	20+20= 40 m
	ECOCONDENS NEX 24/30	25+25= 50 m
	ECOCONDENS NEX 28/35	20+20= 40 m
	ECOCONDENS SILVER 20	25+25= 50 m
	ECOCONDENS SILVER 25	25+25= 50 m
	ECOCONDENS SILVER 35	20+20= 40 m
	ECOCONDENS CRYSTAL II PLUS 20	25+25= 50 m
	ECOCONDENS CRYSTAL II PLUS 25	25+25= 50 m
	ECOCONDENS CRYSTAL II PLUS 35	20+20= 40 m
	ECOCONDENS INTEGRA II PLUS 20	25+25= 50 m
	ECOCONDENS INTEGRA II PLUS 25	25+25= 50 m
	ECOCONDENS SOLID PLUS 20	25+25= 50 m
	ECOCONDENS SOLID PLUS 25	25+25= 50 m
	ECOCONDENS SOLID PLUS 35	20+20= 40 m
ECOCONDENS CRYSTAL PLUS 50	15+15= 30 m	

Redukcja max. długości układu powietrzno-spalinowego przez zmianę kierunku przepływu		
15°	45°	90°
0,25 m	0,5 m	1,0 m

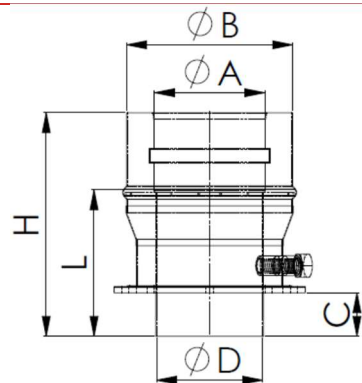
## ADAPTERY/ZŁĄCZKI POWIETRZNO-SPALINOWE

### T 9000 04 02 47 - ZŁĄCZKA KOTŁA ECOCONDENS CRYSTAL 50 PLUS (Z KRÓĆCAMI POMIAROWYMI)



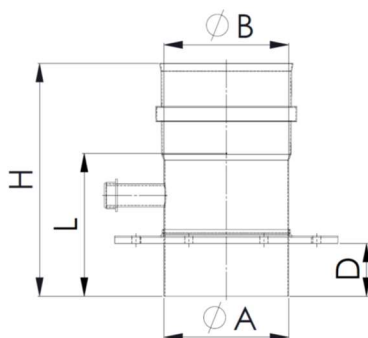
ZŁĄCZKA KOTŁA ECOCONDENS CRYSTAL 50 PLUS (Z KRÓĆCAMI POMIAROWYMI)	
T 9000 04 02 47	
Ø60/Ø100	
A	60
B	100
C	35
H	160
L	102

### T 9000 04 02 48 - ZŁĄCZKA KOTŁA ECOCONDENS CRYSTAL 50 PLUS (Z KRÓĆCAMI POMIAROWYMI)

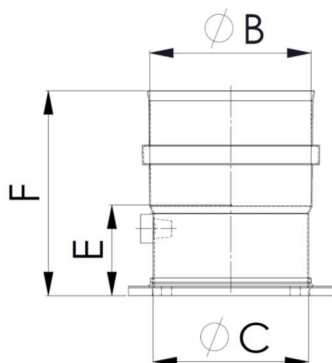


ZŁĄCZKA KOTŁA ECOCONDENS CRYSTAL 50 PLUS (Z KRÓĆCAMI POMIAROWYMI)	
T 9000 04 02 48	
Ø80/Ø125	
A	80
B	125
C	38
H	168
L	110
D <sub>zew</sub>	80

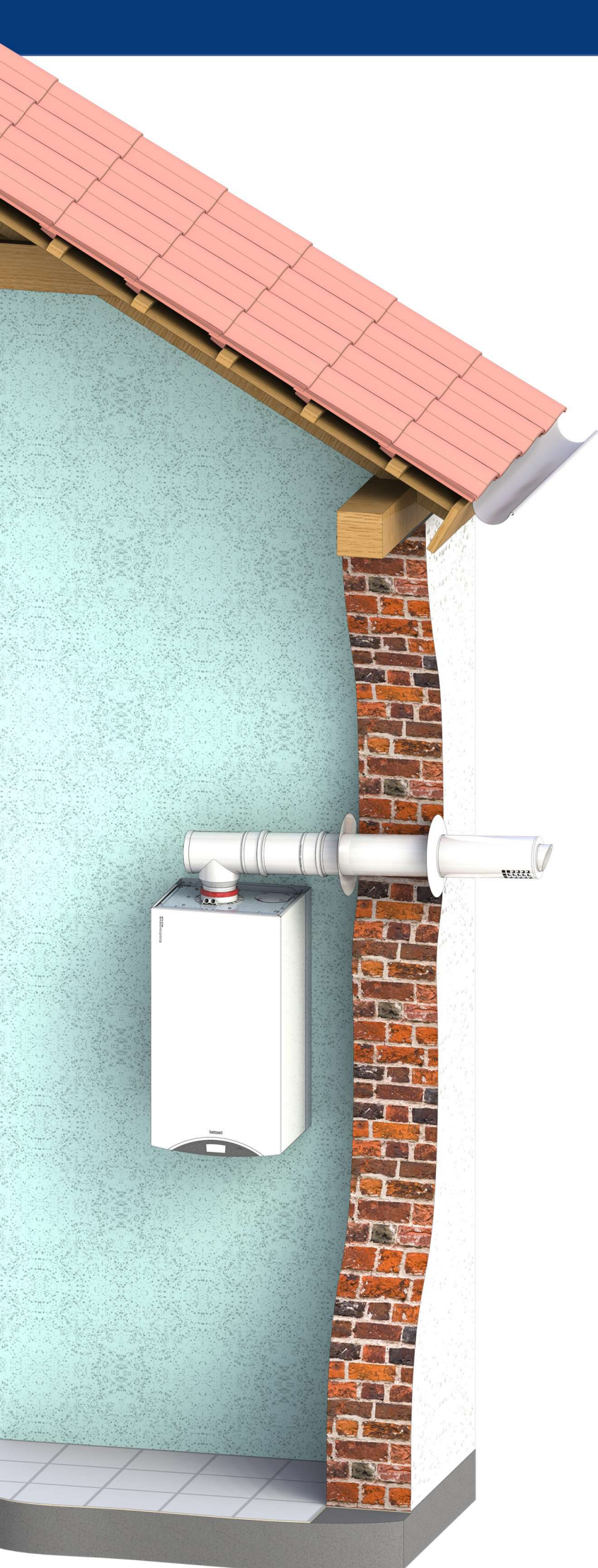
### T 9000 04 02 98 - ZESTAW ZŁĄCZEK DLA SYSTEMU NIEZALEŻNEGO 2x80 MM (Z KRÓĆCAMI POMIAROWYMI)



ZŁĄCZKA SPALINOWA 80 MM	
T 9000 04 02 98	
Ø80	
A <sub>zew</sub>	80,4
B	80
D	34
H	150
L	92



ZŁĄCZKA POWIETRZNA 80 MM	
T 9000 04 02 98	
Ø80	
B	80
C <sub>wew</sub>	79
E	46
F	104

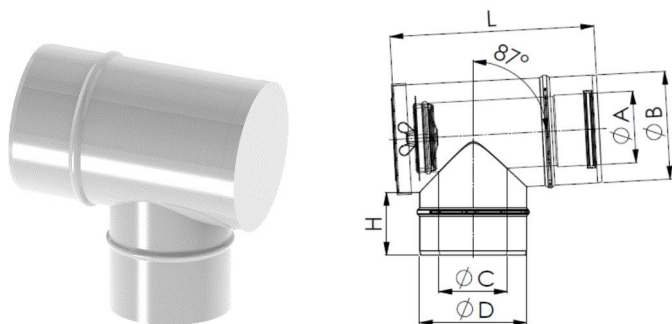


**■ SYSTEMY  
KONCENTRYCZNE  
(WSPÓŁOSIOWE)  
ZE STALI  
NIERDZEWNEJ**



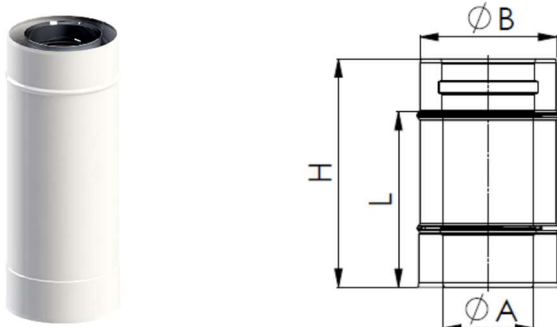
**PAKIET T 9000 04 05 04 ZAWIERA:**

**T 9000 04 02 31 - TRÓJNIK 87°- REWIZYJNY PODŁĄCZENIOWY Z USZCZELKĄ**



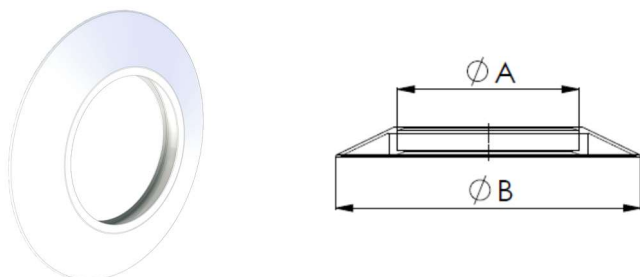
TRÓJNIK 87°- REWIZYJNY	
T 9000 04 02 31	
Ø60/Ø100	
A	60
B	100
C	60
D	99
H	80
L	200

**T 9000 04 02 13 - RURA DŁ. 250MM Z USZCZELKĄ**



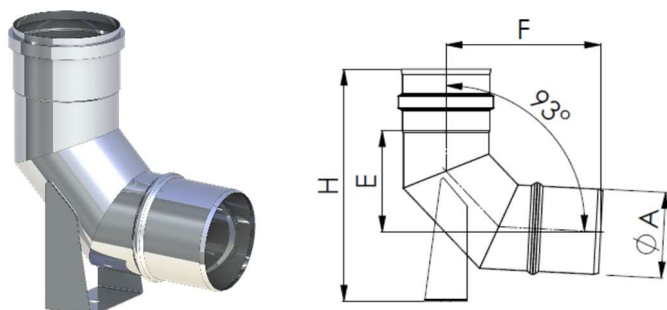
RURA DŁ. 250MM Z USZCZELKĄ	
T 9000 04 02 13	
Ø60/Ø100	
A	60
B	100
H	250
L	192

**T 9000 04 02 02 - ROZETA OKRĄGŁA**



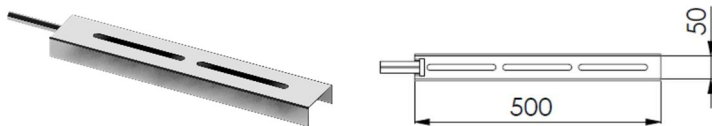
ROZETA OKRĄGŁA	
T 9000 04 02 02	
Ø100	
A	106
B	178

**T 9000 04 02 65 - KOLANO 87° Z PODPORĄ I USZCZELKĄ**



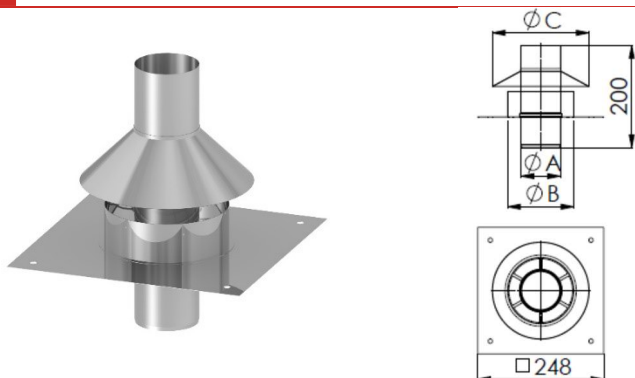
KOLANO 87° Z PODPORĄ I USZCZELKĄ	
T 9000 04 02 65	
Ø60	
A	60
E	85
F	136
H	198

**T 9000 04 02 01 - WSPORNIK KOLANA Z PODPORĄ DO MONTAŻU W KANALE KOMINOWYM**



WSPORNIK KOLANA Z PODPORĄ	
	<b>T 9000 04 02 01</b>
L	500

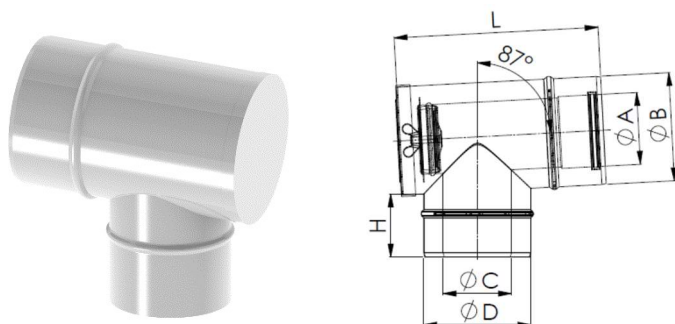
**T 9000 04 02 07 - PRZYKRYCIE SZACHTU Z ZASYSEM POWIETRZA**



PRZYKRYCIE SZACHTU Z ZASYSEM POWIETRZA	
	<b>T 9000 04 02 07</b>
	<b><math>\phi 60</math></b>
A	57
B	100
C	160

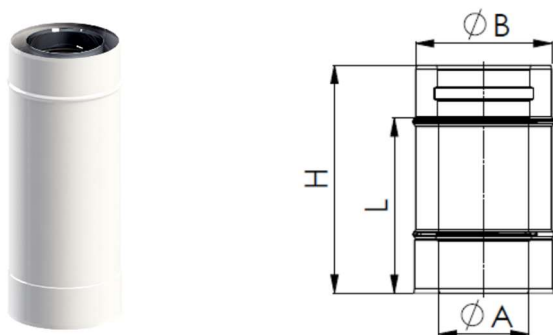
**PAKIET T 9000 04 05 05 ZAWIERA:**

**T 9000 04 02 31 - TRÓJNIK 87°- REWIZYJNY PODŁĄCZENIOWY Z USZCZELKĄ**



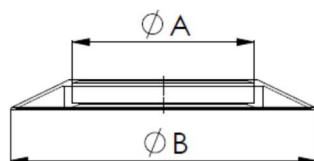
TRÓJNIK 87°- REWIZYJNY	
	<b>T 9000 04 02 31</b>
	<b><math>\phi 60/\phi 100</math></b>
A	60
B	100
C	60
D	99
L	200
H	80

**T 9000 04 02 13 - RURA DŁ. 250MM Z USZCZELKĄ**



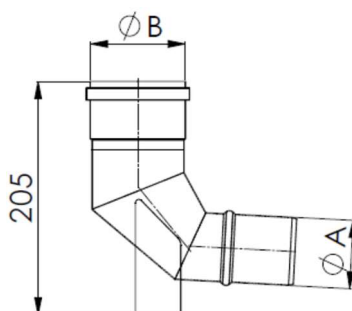
RURA DŁ. 250MM Z USZCZELKĄ	
	<b>T 9000 04 02 13</b>
	<b><math>\phi 60/\phi 100</math></b>
A	60
B	100
H	250
L	192

**T 9000 04 02 02 - ROZETA OKRĄGŁA**



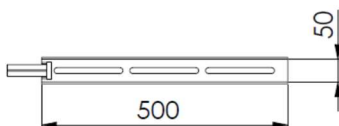
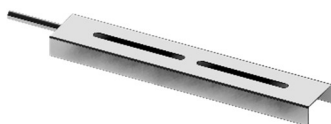
ROZETA OKRĄGŁA	
	<b>T 9000 04 02 02</b>
	<b>Ø100</b>
A	106
B	178

**T 9000 04 02 66 - KOLANO ROZSZERZAJĄCE 87° Ø60MM-Ø80MM Z PODPORĄ I Z USZCZELKĄ**



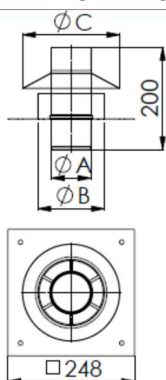
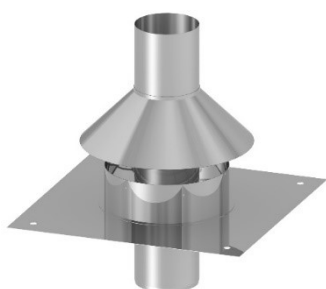
KOLANO ROZSZERZAJĄCE 87° Ø60MM-Ø80MM	
	<b>T 9000 04 02 66</b>
	<b>Ø60-Ø80</b>
A	60
B	80

**T 9000 04 02 01 - WSPORNIK KOLANA Z PODPORĄ DO MONTAŻU W KANALE KOMINOWYM**



WSPORNIK KOLANA Z PODPORĄ	
	<b>T 9000 04 02 01</b>
L	500

**T 9000 04 02 08 - PRZYKRYCIE SZACHTU Z ZASYSEM POWIETRZA**

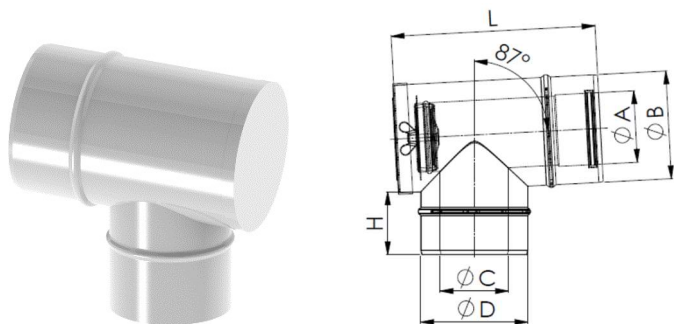


PRZYKRYCIE SZACHTU Z ZASYSEM POWIETRZA	
	<b>T 9000 04 02 08</b>
	<b>Ø80</b>
A	78
B	130
C	190



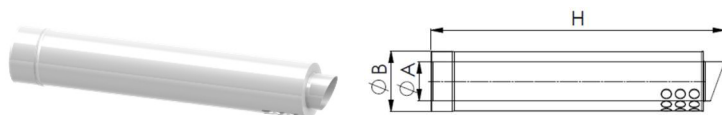
**PAKIET T 9000 04 05 06 ZAWIERA:**

**T 9000 04 02 31 - TRÓJNIK 87°- REWIZYJNY PODŁĄCZENIOWY Z USZCZELKĄ**



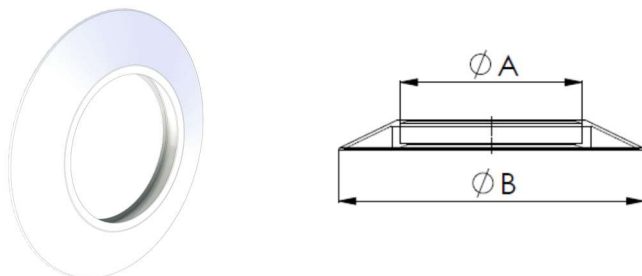
TRÓJNIK 87°- REWIZYJNY		
	<b>T 9000 04 02 31</b>	<b>T 9000 04 02 32</b>
	<b>Ø60/Ø100</b>	<b>Ø80/Ø125</b>
A	60	80
B	100	125
C	60	79
D	99	124
H	80	73
L	200	235

**T 9000 04 02 36 - ZAKOŃCZENIE POZIOME DŁ. 750MM**



ZAKOŃCZENIE POZIOME DŁ. 750MM	
	<b>T 9000 04 02 36</b>
	<b>Ø60/Ø100</b>
A	60
B	100
H	750

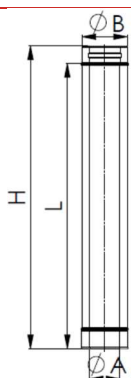
**T 9000 04 02 02 - 2 x ROZETA OKRĄGŁA**



ROZETA OKRĄGŁA	
	<b>T 9000 04 02 02</b>
	<b>Ø100</b>
A	106
B	178

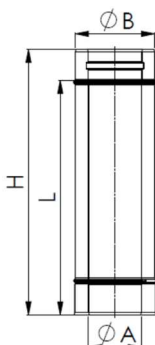
## PRZEWODY POWIETRZNO-SPALINOWE STALOWE KONCENTRYCZNE (WSPÓŁOSIOWE)

### T 9000 04 02 09 / T 9000 04 02 10 - RURA DŁ. 1000MM Z USZCZELKĄ



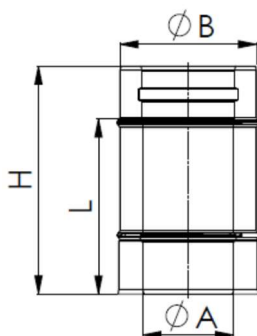
RURA DŁ. 1000MM Z USZCZELKĄ		
	T 9000 04 02 09	T 9000 04 02 10
	Ø60/Ø100	Ø80/Ø125
A	60	80
B	100	125
H	1000	1000
L	942	942

### T 9000 04 02 11 / T 9000 04 02 12 - RURA DŁ. 500MM Z USZCZELKĄ



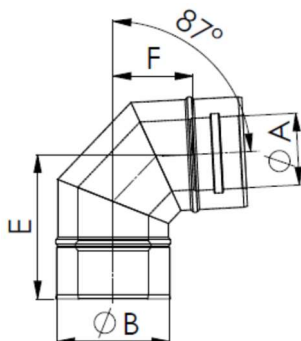
RURA DŁ. 500MM Z USZCZELKĄ		
	T 9000 04 02 11	T 9000 04 02 12
	Ø60/Ø100	Ø80/Ø125
A	60	80
B	100	125
H	500	500
L	442	442

### T 9000 04 02 13 / T 9000 04 02 14 - RURA DŁ. 250MM Z USZCZELKĄ



RURA DŁ. 250MM Z USZCZELKĄ		
	T 9000 04 02 13	T 9000 04 02 14
	Ø60/Ø100	Ø80/Ø125
A	60	80
B	100	125
L	192	192
H	250	250

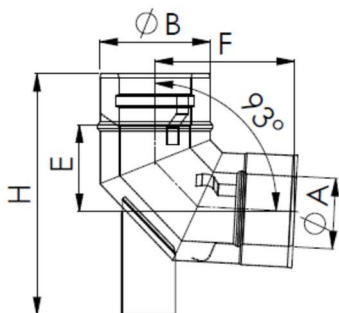
### T 9000 04 02 15 / T 9000 04 02 16 - KOLANO SZTYWNE 87° Z USZCZELKĄ



KOLANO SZTYWNE 87° Z USZCZELKĄ		
	T 9000 04 02 15	T 9000 04 02 16
	Ø60/Ø100	Ø80/Ø125
A	60	80
B	100	125
E	150	163
F	78	90

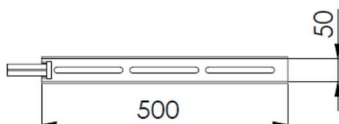
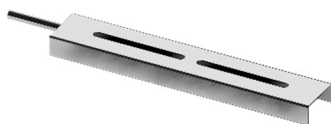
## PRZEWODY POWIETRZNO-SPALINOWE STALOWE KONCENTRYCZNE (WSPÓŁOSIOWE)

### T 9000 04 02 17 / T 9000 04 02 18 - KOLANO 87° Z PODPORĄ I USZCZELKĄ



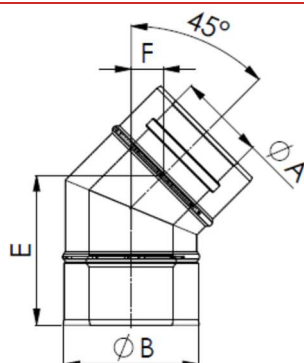
KOLANO 87° Z PODPORĄ I USZCZELKĄ		
	T 9000 04 02 17	T 9000 04 02 18
	Ø60/Ø100	Ø80/Ø125
A	60	80
B	100	125
E	86	99
F	146	158
H	262	273

### T 9000 04 02 01 - WSPORNIK KOLANA Z PODPORĄ DO MONTAŻU W KANALE KOMINOWYM



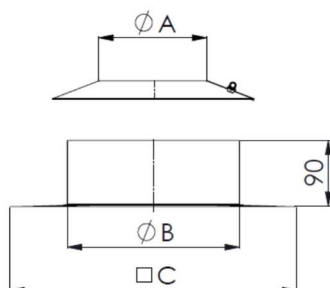
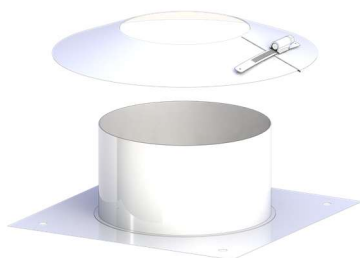
WSPORNIK KOLANA Z PODPORĄ	
T 9000 04 02 01	
L	500

### T 9000 04 02 19 / T 9000 04 02 20 - KOLANO SZTYWNE 45° Z USZCZELKĄ



KOLANO SZTYWNE 45° Z USZCZELKĄ		
	T 9000 04 02 19	T 9000 04 02 20
	Ø60/Ø100	Ø80/Ø125
A	60	80
B	100	125
E	132	141
F	26	30

### T 9000 04 02 21 / T 9000 04 02 22 - PRZYKRYCIE SZACHTU Z KOŁNIERZEM (BIAŁE)

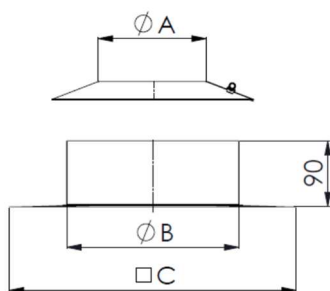
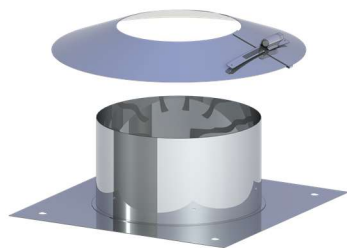


PRZYKRYCIE SZACHTU Z KOŁNIERZEM (BIAŁE)		
	T 9000 04 02 21	T 9000 04 02 22
	Ø60/Ø100	Ø80/Ø125
A	100	125
B	140	165
C	250	250



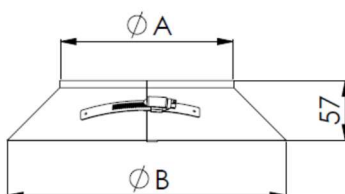
## PRZEWODY POWIETRZNO-SPALINOWE STALOWE KONCENTRYCZNE (WSPÓŁOSIOWE)

### T 9000 04 02 84 / T 9000 04 02 85 - PRZYKRYCIE SZACHTU Z KOŁNIERZEM (STAL POŁYSK)



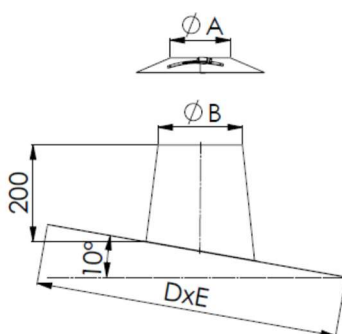
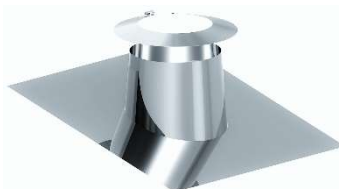
PRZYKRYCIE SZACHTU Z KOŁNIERZEM (STAL)		
	T 9000 04 02 84	T 9000 04 02 85
	$\text{\O}60/\text{\O}100$	$\text{\O}80/\text{\O}125$
A	100	125
B	140	165
C	250	250

### T 9000 04 02 23 / T 9000 04 02 24 - KOŁNIERZ



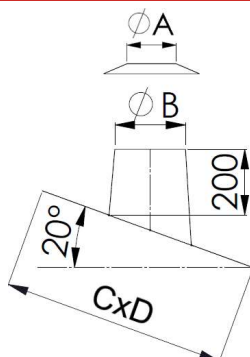
KOŁNIERZ		
	T 9000 04 02 23	T 9000 04 02 24
	$\text{\O}60/\text{\O}100$	$\text{\O}80/\text{\O}125$
A	100	125
B	200	225

### T 9000 04 02 25 / T 9000 04 02 28 - PRZEJŚCIE PRZEZ DACH Z KOŁNIERZEM 5° - 15° (STAL NIERDZEWNA)



PRZEJŚCIE PRZEZ DACH Z KOŁNIERZEM 5° - 15°		
	T 9000 04 02 25	T 9000 04 02 28
	$\text{\O}60/\text{\O}100$	$\text{\O}80/\text{\O}125$
A	100	125
B	150	175
D	605	630
E	615	640

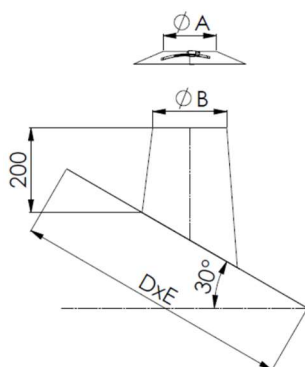
### T 9000 04 02 97 / T 9000 04 02 96 - PRZEJŚCIE PRZEZ DACH Z KOŁNIERZEM 16° - 25° (STAL NIERDZEWNA)



PRZEJŚCIE PRZEZ DACH Z KOŁNIERZEM 16° - 25°		
	T 9000 04 02 97	T 9000 04 02 96
	$\text{\O}60/\text{\O}100$	$\text{\O}80/\text{\O}125$
A	100	125
B	150	175
C	615	640
D	615	640

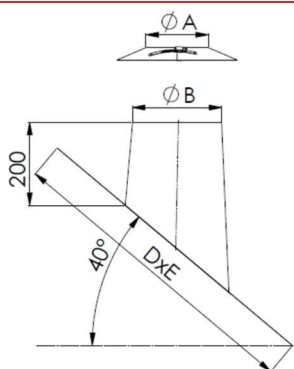
## PRZEWODY POWIETRZNO-SPALINOWE STALOWE KONCENTRYCZNE (WSPÓŁOSIOWE)

### T 9000 04 02 26 / T 9000 04 02 29 - PRZEJŚCIE PRZEZ DACH Z KOŁNIERZEM 26° - 35° (STAL NIERDZEWNA)



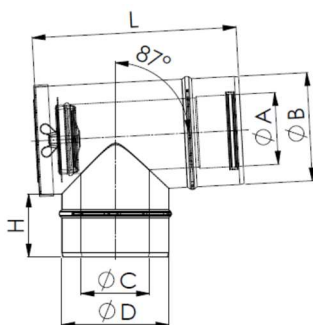
PRZEJŚCIE PRZEZ DACH Z KOŁNIERZEM 26° - 35°		
	T 9000 04 02 26	T 9000 04 02 29
	Ø60/Ø100	Ø80/Ø125
A	100	125
B	150	175
D	630	660
E	615	640

### T 9000 04 02 27 / T 9000 04 02 30 - PRZEJŚCIE PRZEZ DACH Z KOŁNIERZEM 36° - 45° (STAL NIERDZEWNA)



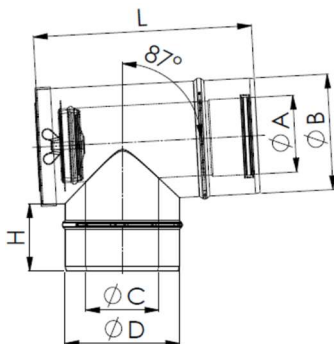
PRZEJŚCIE PRZEZ DACH Z KOŁNIERZEM 36° - 45°		
	T 9000 04 02 27	T 9000 04 02 30
	Ø60/Ø100	Ø80/Ø125
A	100	125
B	150	175
D	657	689
E	615	640

### T 9000 04 02 31 / T 9000 04 02 32 - TRÓJNIK 87°- REWIZYJNY PODŁĄCZENIOWY Z USZCZELKĄ



TRÓJNIK 87°- REWIZYJNY		
	T 9000 04 02 31	T 9000 04 02 32
	Ø60/Ø100	Ø80/Ø125
A	60	80
B	100	125
C	60	79
D	99	124
L	200	235
H	80	73

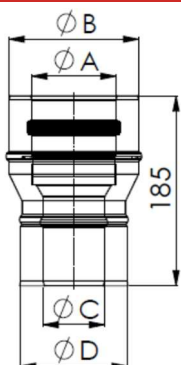
### T 9000 04 02 88 - TRÓJNIK 87°- REWIZYJNY PODŁĄCZENIOWY ROZSZERZAJĄCY Ø60/Ø100-Ø80/Ø125



TRÓJNIK 87°- REWIZYJNY ROZSZERZAJĄCY Ø60/Ø100-Ø80/Ø125		
	T 9000 04 02 88	
	Ø60/Ø100 - Ø80/Ø125	
A	80	
B	125	
C	60	
D	99	
L	200	
H	80	

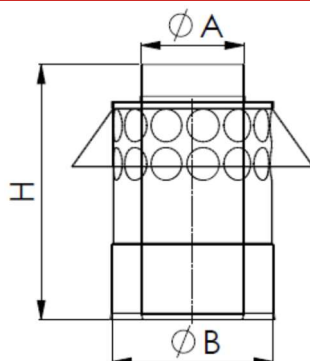
## PRZEWODY POWIETRZNO-SPALINOWE STALOWE KONCENTRYCZNE (WSPÓŁOSIOWE)

### T 9000 04 02 33 - ELEMENT ROZSZERZAJĄCY Z Ø60/Ø100 NA Ø80/Ø125



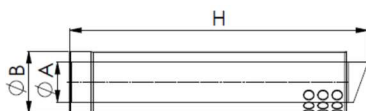
ELEMENT ROZSZERZAJĄCY Ø60/Ø100-Ø80/Ø125	
T 9000 04 02 33	
Ø60/Ø100 - Ø80/Ø125	
A	80
B	125
C	60
D	100

### T 9000 04 02 34 / T 9000 04 02 35 - ZAKOŃCZENIE PIONOWE DŁ. 250MM



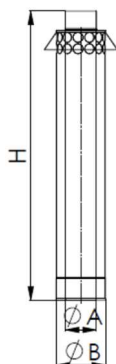
ZAKOŃCZENIE PIONOWE DŁ. 250MM		
	T 9000 04 02 34	T 9000 04 02 35
	Ø60/Ø100	Ø80/Ø125
A	60	80
B	100	125
H	200	200

### T 9000 04 02 36 / T 9000 04 02 37 - ZAKOŃCZENIE POZIOME DŁ.750MM



ZAKOŃCZENIE POZIOME DŁ.750MM		
	T 9000 04 02 36	T 9000 04 02 37
	Ø60/Ø100	Ø80/Ø125
A	60	80
B	100	125
H	750	750

### T 9000 04 02 86 / T 9000 04 02 87 - ZAKOŃCZENIE PIONOWE DŁ.750MM (WYSOKI POŁYSK)

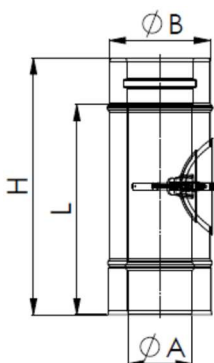


ZAKOŃCZENIE PIONOWE DŁ.750MM		
	T 9000 04 02 86	T 9000 04 02 87
	Ø60/Ø100	Ø80/Ø125
A	60	80
B	100	125
H	750	750



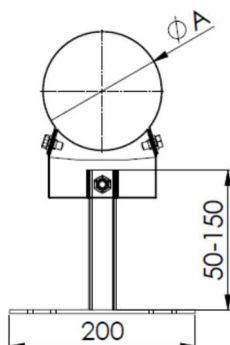
## PRZEWODY POWIETRZNO-SPALINOWE STALOWE KONCENTRYCZNE (WSPÓŁOSIOWE)

### T 9000 04 02 38 / T 9000 04 02 39 - RURA Z WYCZYSTKĄ PODŁĄCZENIOWA Z USZCZELKĄ



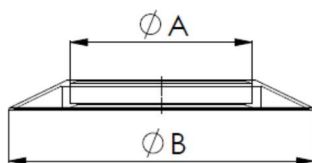
RURA Z WYCZYSTKĄ Z USZCZELKĄ		
	T 9000 04 02 38	T 9000 04 02 39
	$\phi 60/\phi 100$	$\phi 80/\phi 125$
A	60	80
B	100	125
L	242	242
H	300	300

### T 9000 04 02 04 / T 9000 04 02 05 - WSPORNIK ŚCIENNY REGULOWANY 50-150MM



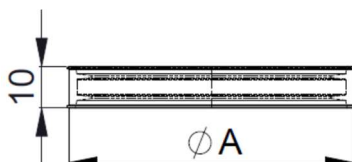
WSPORNIK ŚCIENNY REGULOWANY 50-150MM		
	T 9000 04 02 04	T 9000 04 02 05
	$\phi 60/\phi 100$	$\phi 80/\phi 125$
A	100	125

### T 9000 04 02 02 / T 9000 04 02 03 - ROZETA OKRĄGŁA



ROZETA OKRĄGŁA		
	T 9000 04 02 02	T 9000 04 02 03
	$\phi 100$	$\phi 125$
A	106	131
B	178	203

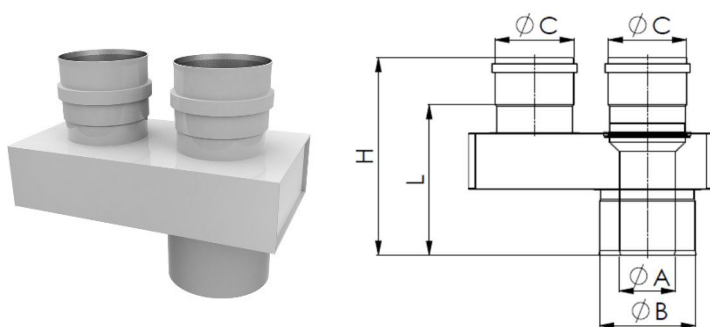
### T 9000 04 02 42 / T 9000 04 02 43 - USZCZELKA EPDM (WEWNĘTRZNA DO 120°C)



USZCZELKA EPDM (WEWNĘTRZNA DO 120°C)		
	T 9000 04 02 42	T 9000 04 02 43
	$\phi 60$	$\phi 80$
A	68	88

## PRZEWODY POWIETRZNO-SPALINOWE STALOWE KONCENTRYCZNE (WSPÓŁOSIOWE)

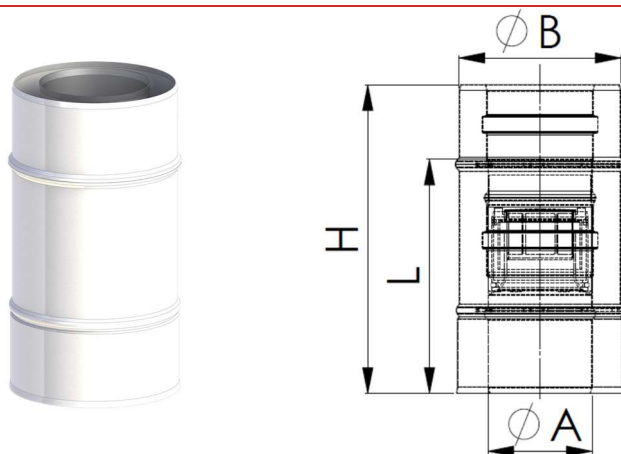
### T 9000 04 02 46 - KOLEKTOR PODŁĄCZENIOWY ROZDZIELCZY Z Ø60/100MM NA 2X Ø80MM



KOLEKTOR PODŁĄCZENIOWY ROZDZIELCZY Z Ø60/100MM NA 2X Ø80MM	
T 9000 04 02 46	
Ø60/Ø100 – 2x Ø80	
A	60
B	100
C	80
H	210
L	160

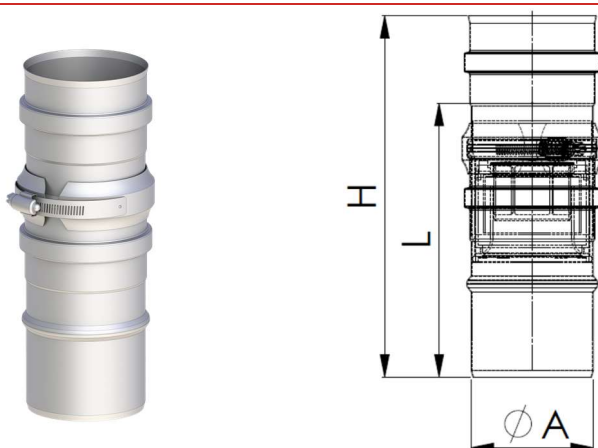
## PRZEWODY POWIETRZNO-SPALINOWE STALOWE Z KLAPĄ ZWROTNĄ

### T 9000 04 02 90 - RURA Z ZAWOREM ZWROTNYM Z USZCZELKĄ



RURA DŁ. 150MM Z ZAWOREM ZWROTNYM Z USZCZELKĄ	
T 9000 04 02 90	
Ø80/Ø125	
A	80
B	125
L	182
H	240

### T 9000 04 05 61 - RURA Z ZAWOREM ZWROTNYM Z USZCZELKĄ



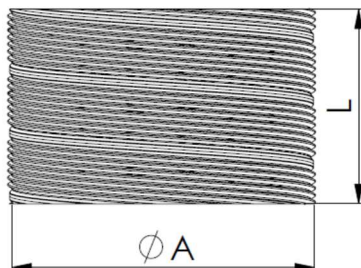
RURA DŁ. 150MM Z ZAWOREM ZWROTNYM Z USZCZELKĄ	
T 9000 04 05 61	
Ø80	
A	80
L	182
H	240



**■ SYSTEMY  
NIEZALEŻNE  
(JEDNOŚCIENNE)  
ZE STALI  
NIERDZEWNEJ**

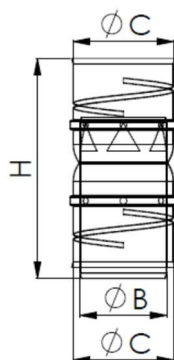
## PRZEWODY POWIETRZNO-SPALINOWE STALOWE NIEZALEŻNE (JEDNOŚCIENNE)

T 9000 04 02 78, T 9000 04 02 79, T 9000 04 02 80, T 9000 04 02 81, T 9000 04 02 82, T 9000 04 02 83  
- RURA ELASTYCZNA FLEX



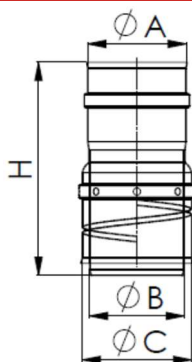
RURA ELASTYCZNA FLEX						
T 9000 04 02						
	-78	-79	-80	-81	-82	-83
$\phi 80$						
A	80	80	80	80	80	80
L	15	20	25	50	1	10

T 9000 04 05 27 - PRZEJŚCIE FLEX/FLEX



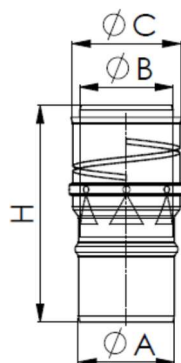
PRZEJŚCIE FLEX/FLEX	
T 9000 04 05 27	
$\phi 80$	
B	78
C	90,2
H	198

T 9000 04 05 28 - PRZEJŚCIE GÓRNE FLEX/SYSTEM JEDNOŚCIENNY



PRZEJŚCIE GÓRNE FLEX/SYSTEM JEDNOŚCIENNY	
T 9000 04 05 28	
$\phi 80$	
A	80
B	78
C	90,2
H	175

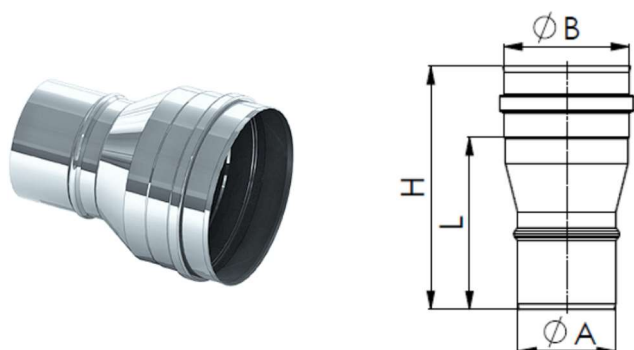
T 9000 04 05 29 - PRZEJŚCIE DOLNE SYSTEM JEDNOŚCIENNY/FLEX



PRZEJŚCIE DOLNE SYSTEM JEDNOŚCIENNY/FLEX	
T 9000 04 05 29	
$\phi 80$	
A	80
B	78
C	90,2
H	170

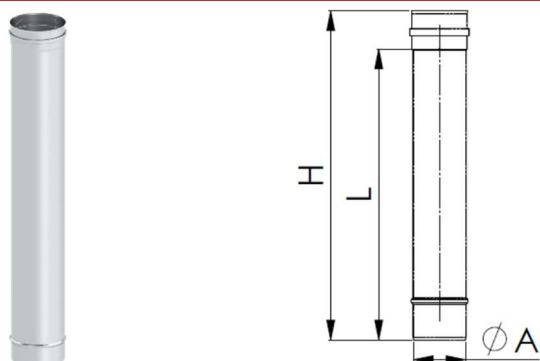
## PRZEWODY POWIETRZNO-SPALINOWE STALOWE NIEZALEŻNE (JEDNOŚCIENNE)

### T 9000 04 05 31 - ROZSZERZENIE Ø80-Ø100 MM Z USZCZELKĄ



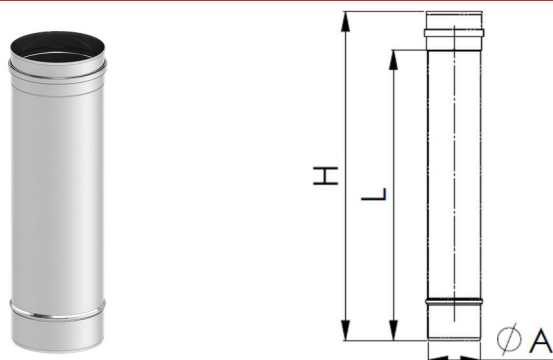
ROZSZERZENIE Ø80-Ø100 MM Z USZCZELKĄ	
T 9000 04 05 31	
Ø80-Ø100	
A	80
B	100
H	200
L	142

### T 9000 04 02 49 - RURA DŁ.1000MM Z USZCZELKĄ



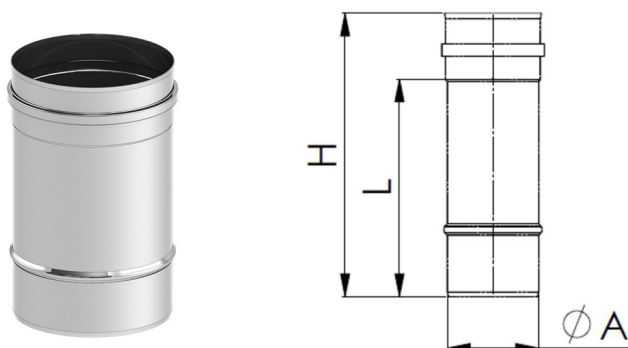
RURA DŁ.1000MM Z USZCZELKĄ	
T 9000 04 02 49	
Ø80	
A	80
H	1000
L	942

### T 9000 04 02 50 - RURA DŁ. 500MM Z USZCZELKĄ



RURA DŁ. 500MM Z USZCZELKĄ	
T 9000 04 02 50	
Ø80	
A	80
H	500
L	442

### T 9000 04 02 51 - RURA DŁ. 250MM Z USZCZELKĄ

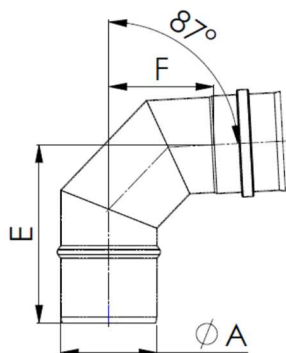


RURA DŁ. 250MM Z USZCZELKĄ	
T 9000 04 02 51	
Ø80	
A	80
H	250
L	192



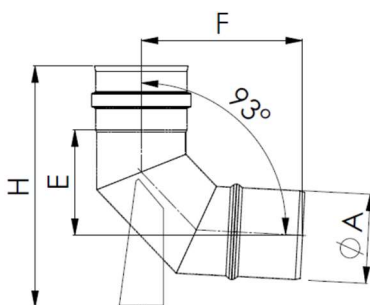
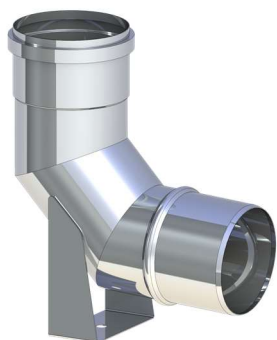
## PRZEWODY POWIETRZNO-SPALINOWE STALOWE NIEZALEŻNE (JEDNOŚCIENNE)

### T 9000 04 02 52 - KOLANO 87° Z USZCZELKĄ



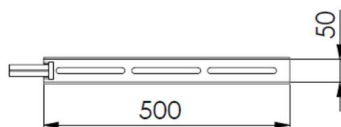
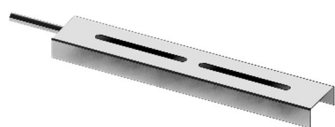
KOLANO 87° Z USZCZELKĄ	
	<b>T 9000 04 02 52</b>
	<b>Ø80</b>
A	80
E	151
F	88

### T 9000 04 02 53 - KOLANO 87° Z PODPORĄ I USZCZELKĄ



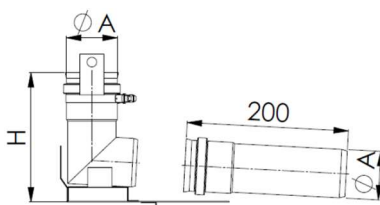
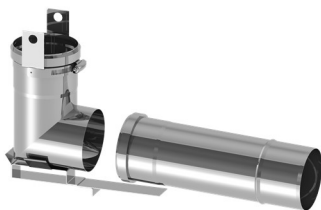
KOLANO 87° Z PODPORĄ I USZCZELKĄ	
	<b>T 9000 04 02 53</b>
	<b>Ø80</b>
A	80
E	96
F	146
H	218

### T 9000 04 02 01 - WSPORNIK KOLANA Z PODPORĄ DO MONTAŻU W KANALE KOMINOWYM



WSPORNIK KOLANA Z PODPORĄ	
	<b>T 9000 04 02 01</b>
L	500

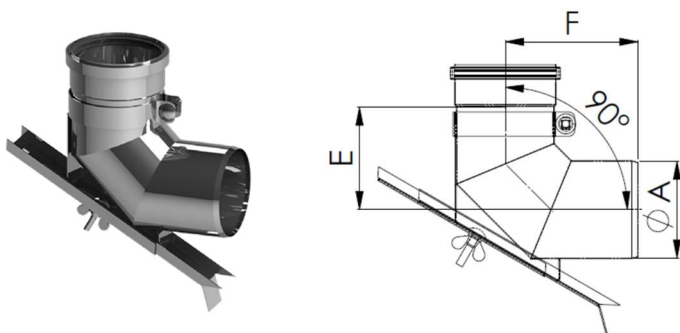
### T 9000 04 02 54 - KOLANO RENOWACYJNE Z PODPORĄ I USZCZELKĄ



KOLANO RENOWACYJNE Z PODPORĄ I USZCZELKĄ	
	<b>T 9000 04 02 54</b>
	<b>Ø80</b>
A	80
H	180

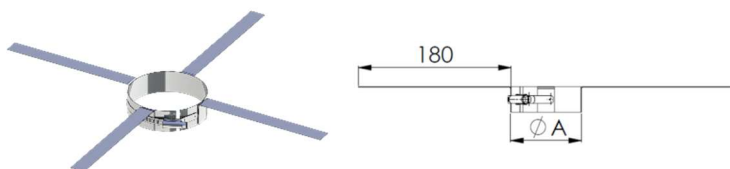
## PRZEWODY POWIETRZNO-SPALINOWE STALOWE NIEZALEŻNE (JEDNOŚCIENNE)

### T 9000 04 02 55 - KOLANO 87° DO KOMINÓW CERAMICZNYCH Z REGULOWANĄ PODPORĄ Z USZCZELKĄ



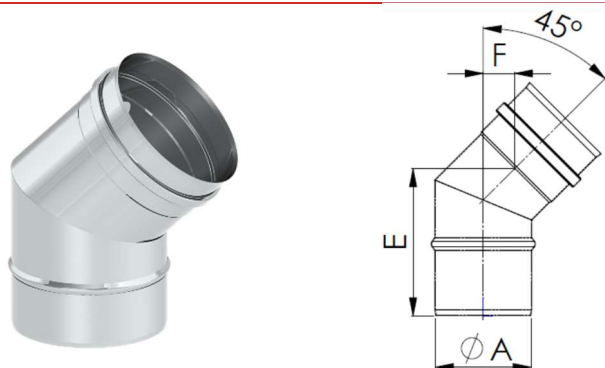
KOLANO 87° DO KOMINÓW CERAMICZNYCH	
T 9000 04 02 55	
Ø80	
A	80
E	85
F	110

### T 9000 04 02 56 - OBEJMA PIONUJĄCA



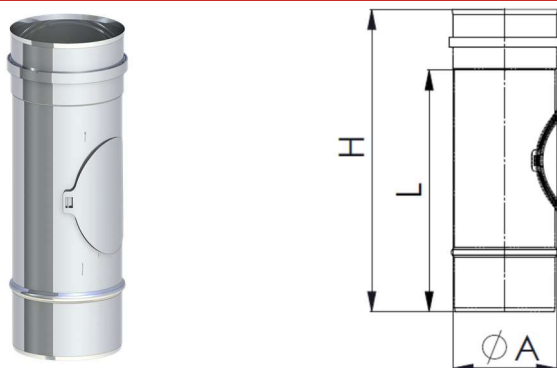
OBEJMA PIONUJĄCA	
T 9000 04 02 56	
Ø80	
A	80

### T 9000 04 02 57 - KOLANO 45° Z USZCZELKĄ



KOLANO 45° Z USZCZELKĄ	
T 9000 04 02 57	
Ø80	
A	80
E	122
F	26

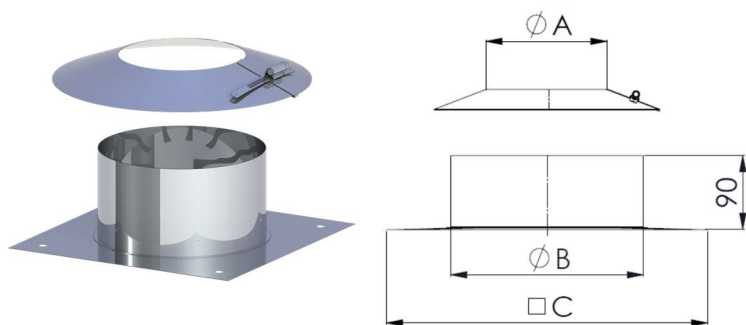
### T 9000 04 02 58 - RURA Z REWIZJĄ I USZCZELKĄ



RURA Z REWIZJĄ I USZCZELKĄ	
T 9000 04 02 58	
Ø80	
A	80
H	250
L	190

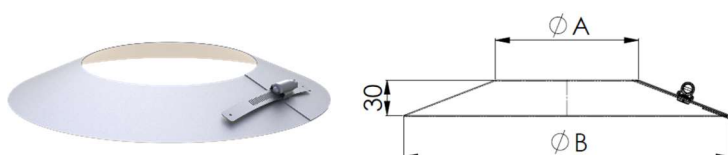
## PRZEWODY POWIETRZNO-SPALINOWE STALOWE NIEZALEŻNE (JEDNOŚCIENNE)

### T 9000 04 02 59 - PRZYKRYCIE SZACHTU Z KOŁNIERZEM



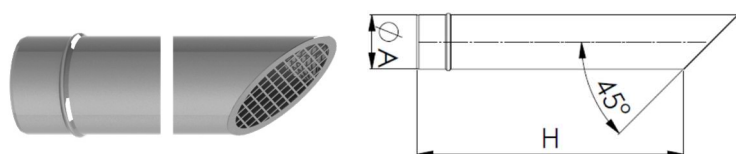
PRZYKRYCIE SZACHTU Z KOŁNIERZEM	
	<b>T 9000 04 02 59</b>
	<b>Ø80</b>
A	80
B	160
C	330

### T 9000 04 02 60 – KOŁNIERZ / ROZETA



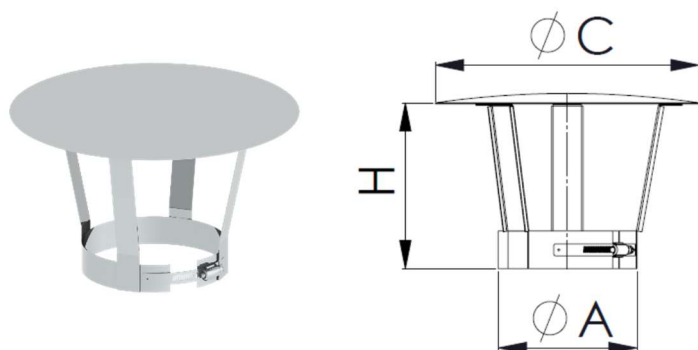
KOŁNIERZ / ROZETA	
	<b>T 9000 04 02 60</b>
	<b>Ø80</b>
A	80
B	220

### T 9000 04 02 77 - RURA ŚCIĘTA POD KĄTEM 45° Z SIATKĄ DŁ. 500 MM



RURA ŚCIĘTA POD KĄTEM 45° Z SIATKĄ DŁ. 500 MM	
	<b>T 9000 04 02 77</b>
	<b>Ø80</b>
A	80
H	420

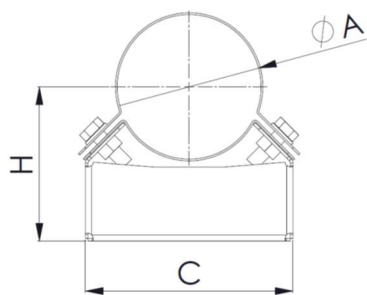
### T 9000 04 05 07 - DASZEK



DASZEK	
	<b>T 9000 04 05 07</b>
	<b>Ø80</b>
A	80
B	160
H	100

## PRZEWODY POWIETRZNO-SPALINOWE STALOWE NIEZALEŻNE (JEDNOŚCIENNE)

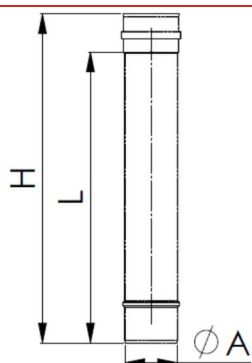
**T 9000 04 05 68 - WSPORNIK ŚCIENNY Ø80MM (ODLEGŁOŚĆ OD ŚCIANY 50MM)**



WSPORNIK ŚCIENNY Ø80MM (ODLEGŁOŚĆ OD ŚCIANY 50MM)	
	<b>T 9000 04 05 68</b>
	<b>Ø80</b>
A	80
C	114
H	87

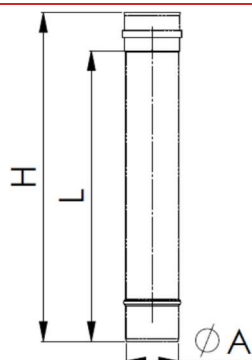
## PRZEWODY POWIETRZNO-SPALINOWE STALOWE NIEZALEŻNE (JEDNOŚCIENNE)

### T 9000 04 02 61 - RURA DŁ. 1000MM Z USZCZELKĄ



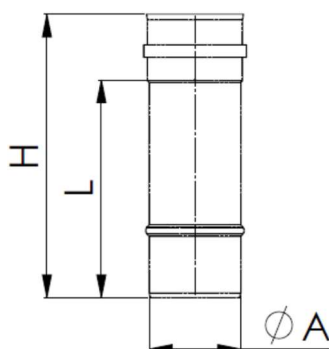
RURA DŁ. 1000MM Z USZCZELKĄ	
	<b>T 9000 04 02 61</b>
	<b>Ø60</b>
A	60
H	1000
L	942

### T 9000 04 02 62 - RURA DŁ. 500MM Z USZCZELKĄ



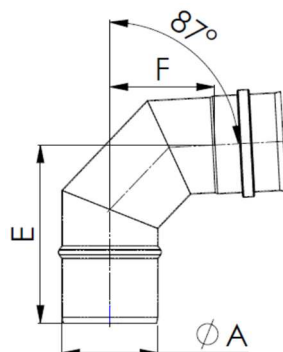
RURA DŁ. 500MM Z USZCZELKĄ	
	<b>T 9000 04 02 62</b>
	<b>Ø60</b>
A	60
H	500
L	442

### T 9000 04 02 63 - RURA DŁ. 250MM Z USZCZELKĄ



RURA DŁ. 250MM Z USZCZELKĄ	
	<b>T 9000 04 02 63</b>
	<b>Ø60</b>
A	60
H	250
L	192

### T 9000 04 02 64 - KOLANO 87° Z USZCZELKĄ

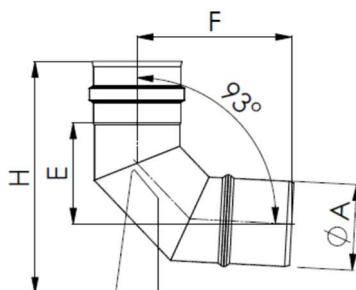
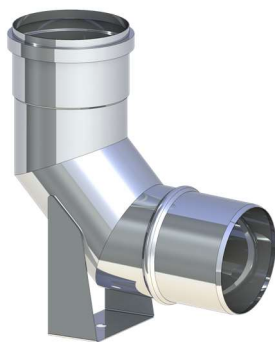


KOLANO 87° Z USZCZELKĄ	
	<b>T 9000 04 02 64</b>
	<b>Ø60</b>
A	60
E	141
F	79



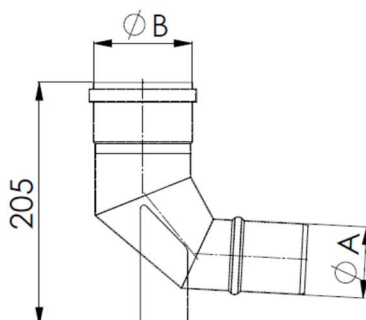
## PRZEWODY POWIETRZNO-SPALINOWE STALOWE NIEZALEŻNE (JEDNOŚCIENNE)

### T 9000 04 02 65 - KOLANO 87° Z PODPORĄ I USZCZELKĄ



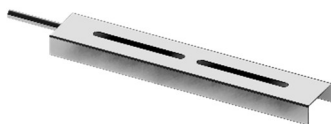
KOLANO 87° Z PODPORĄ I USZCZELKĄ	
T 9000 04 02 65	
Ø60	
A	60
E	85
F	136
H	198

### T 9000 04 02 66 - KOLANO ROZSZERZAJĄCE 87° Ø60MM- Ø80MM Z PODPORĄ I USZCZELKĄ



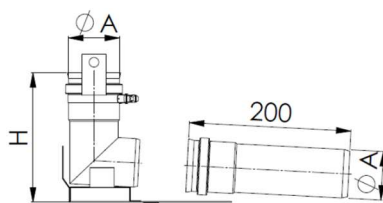
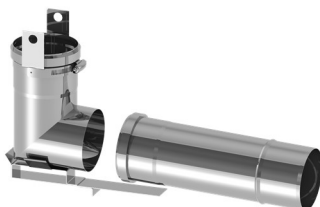
KOLANO ROZSZERZAJĄCE 87° Ø60MM- Ø80MM	
T 9000 04 02 66	
Ø60-Ø80	
A	60
B	80

### T 9000 04 02 01 - WSPORNIK KOLANA Z PODPORĄ DO MONTAŻU W KANALE KOMINOWYM



WSPORNIK KOLANA Z PODPORĄ	
T 9000 04 02 01	
L	500

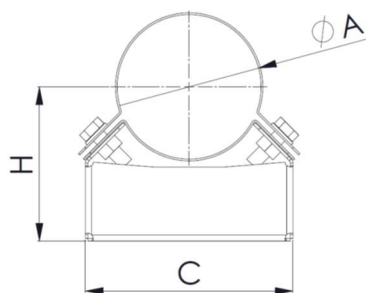
### T 9000 04 02 67 - KOLANO RENOWACYJNE Z PODPORĄ I USZCZELKĄ



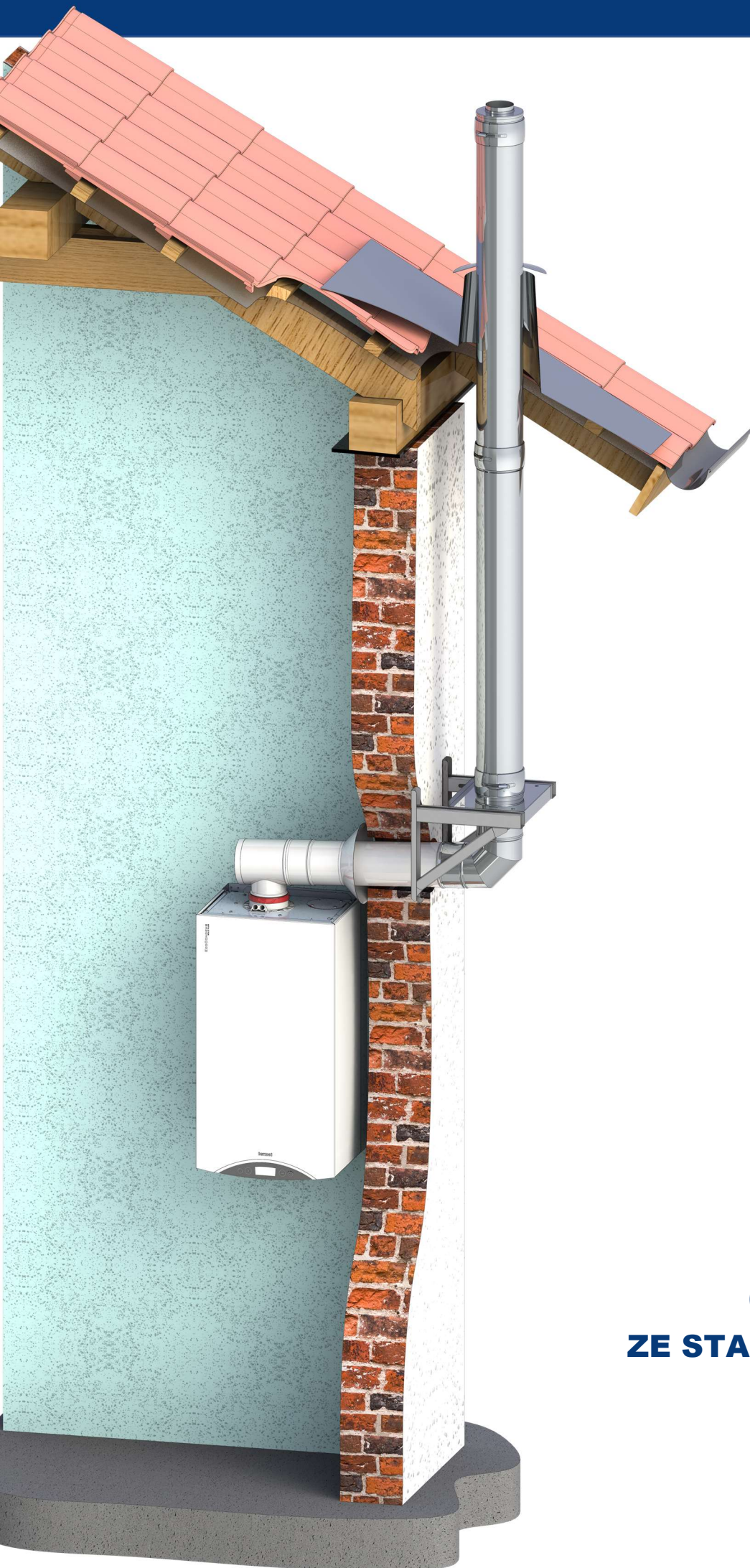
KOLANO RENOWACYJNE Z PODPORĄ I USZCZELKĄ	
T 9000 04 02 67	
Ø60	
A	60
H	160

## PRZEWODY POWIETRZNO-SPALINOWE STALOWE NIEZALEŻNE (JEDNOŚCIENNE)

**T 9000 04 05 67 - WSPORNIK ŚCIENNY Ø60MM (ODLEGŁOŚĆ OD ŚCIANY 50MM)**



WSPORNIK ŚCIENNY Ø60MM (ODLEGŁOŚĆ OD ŚCIANY 50MM)	
	<b>T 9000 04 05 67</b>
	<b>Ø60</b>
A	60
C	100
H	84



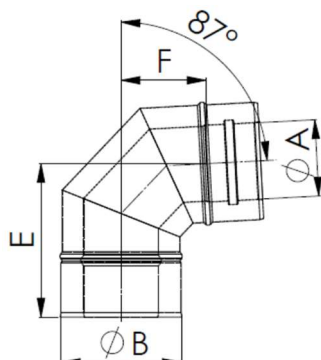
**■ SYSTEMY  
NIEZALEŻNE  
(JEDNOŚCIENNE)  
ZE STALI NIERDZEWNEJ  
IZOLOWANE**

do montażu  
na zewnątrz budynku

## PRZEWODY SPALINOWE IZOLOWANE STALOWE NIEZALEŻNE (JEDNOŚCIENNE)

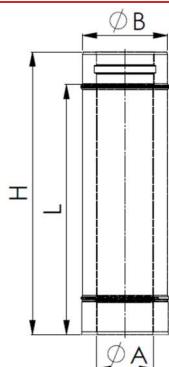
**PONIŻSZE PRZEWODY KONCENTRYCZNE SŁUŻĄ DO PRZEJŚCIA Z SYSTEMU KONCENTRYCZNEGO NA SYSTEMEM IZOLOWANY**

### T 9000 04 02 92 - KOLANO SZTYWNE KONCENTRYCZNE 87° Z USZCZELKĄ



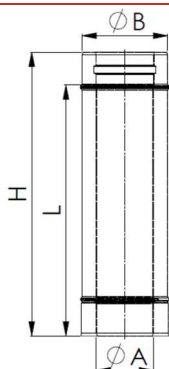
KOLANO KONCENTRYCZNE 87° Z USZCZELKĄ	
T 9000 04 02 92	
Ø80/Ø125	
A	80
B	125
E	163
F	90

### T 9000 04 02 93 - RURA KONCENTRYCZNA DŁ. 1000 MM Z USZCZELKĄ



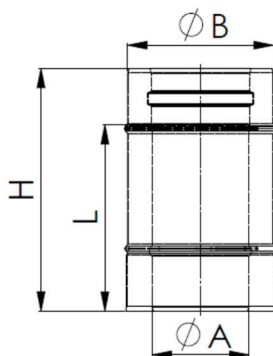
RURA KONCENTRYCZNA DŁ. 1000 MM Z USZCZELKĄ	
T 9000 04 02 93	
Ø80/Ø125	
A	80
B	125
H	1000
L	942

### T 9000 04 02 94 - RURA KONCENTRYCZNA DŁ. 500 MM Z USZCZELKĄ



RURA KONCENTRYCZNA DŁ. 500 MM Z USZCZELKĄ	
T 9000 04 02 94	
Ø80/Ø125	
A	80
B	125
H	500
L	442

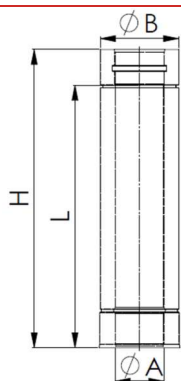
### T 9000 04 02 95 - RURA KONCENTRYCZNA DŁ. 250 MM Z USZCZELKĄ



RURA KONCENTRYCZNA DŁ. 250 MM Z USZCZELKĄ	
T 9000 04 02 95	
Ø80/Ø125	
A	80
B	125
H	250
L	192

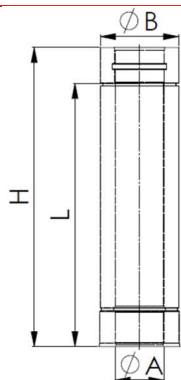
## PRZEWODY SPALINOWE IZOLOWANE STALOWE NIEZALEŻNE (JEDNOŚCIENNE)

### T 9000 04 03 03 - RURA DŁ. 1000 MM



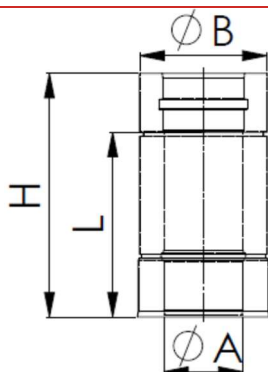
RURA DŁ. 1000 MM	
	<b>T 9000 04 03 03</b>
	<b>Ø80</b>
A	80
B	130
H	1000
L	940

### T 9000 04 03 04 - RURA DŁ. 500 MM



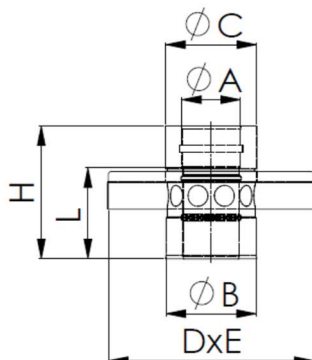
RURA DŁ. 500 MM	
	<b>T 9000 04 03 04</b>
	<b>Ø80</b>
A	80
B	130
H	500
L	440

### T 9000 04 03 05 - RURA DŁ. 250 MM



RURA DŁ. 250 MM	
	<b>T 9000 04 03 05</b>
	<b>Ø80</b>
A	80
B	130
H	250
L	190

### T 9000 04 03 06 - PŁYTA Z ZASYSEM POWIETRZA (PRZEJŚCIE Z SYSTEMU KONCENTRYCZNEGO NA IZOLOWANY)

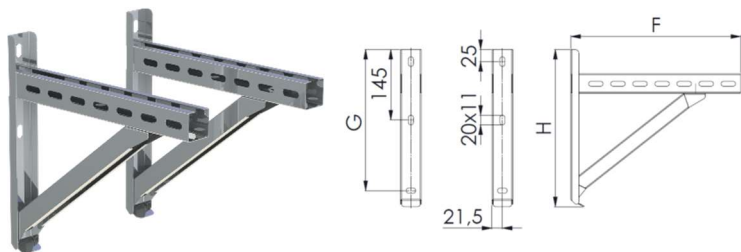


PŁYTA Z ZASYSEM POWIETRZA	
	<b>T 9000 04 03 06</b>
	<b>Ø80</b>
A	80
B	125
C	130
D	295
E	215
L	130
H	190



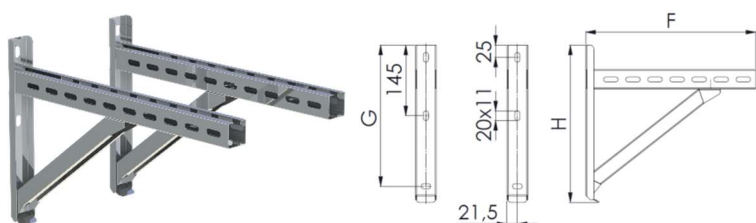
## PRZEWODY SPALINOWE IZOLOWANE STALOWE NIEZALEŻNE (JEDNOŚCIENNE)

### T 9000 04 05 62 - WSPORNIK PŁYTY – DŁ. 350 MM (2 SZT.)



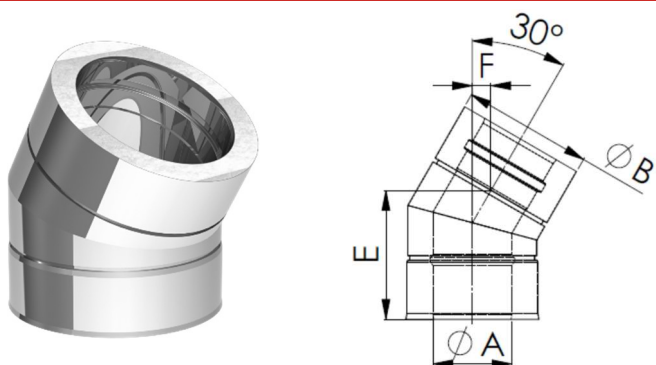
WSPORNIK PŁYTY – DŁ. 350 MM (2SZT.)	
T 9000 04 05 62	
	Ø80
H	310
F	350
G	290

### T 9000 04 05 63 - WSPORNIK PŁYTY – DŁ. 500 MM (2 SZT.)



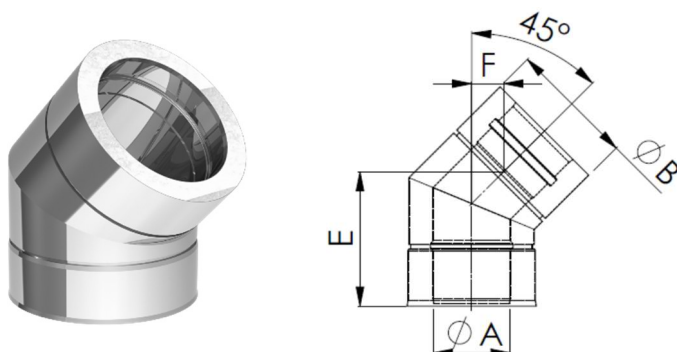
WSPORNIK PŁYTY – DŁ. 500 MM (2SZT.)	
T 9000 04 05 63	
	Ø80
H	310
F	500
G	290

### T 9000 04 03 07 - KOLANO 30°



KOLANO 30°	
T 9000 04 03 07	
	Ø80
A	80
B	130
E	130
F	19

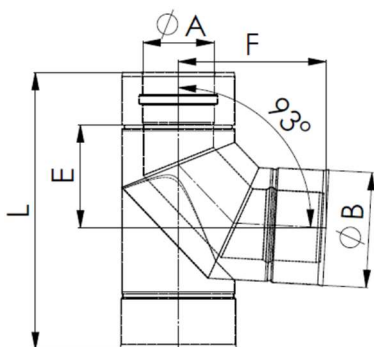
### T 9000 04 03 08 - KOLANO 45°



KOLANO 45°	
T 9000 04 03 08	
	Ø80
A	80
B	130
E	141
F	33

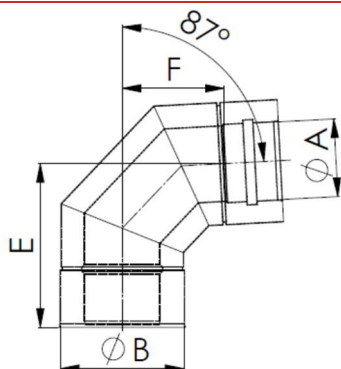
## PRZEWODY SPALINOWE IZOLOWANE STALOWE NIEZALEŻNE (JEDNOŚCIENNE)

### T 9000 04 03 19 - KOLANO 87° Z PODPORĄ



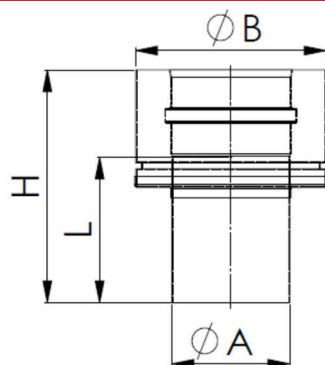
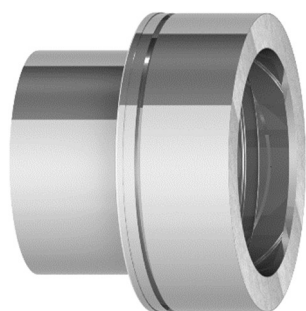
KOLANO 87° Z PODPORĄ	
T 9000 04 03 19	
Ø80	
A	80
B	130
E	118
F	170
L	317

### T 9000 04 03 20 - KOLANO 87°



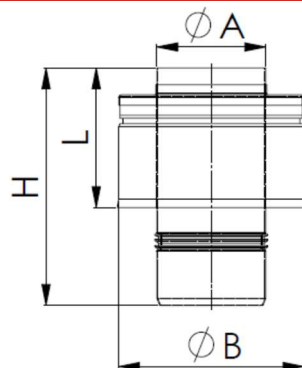
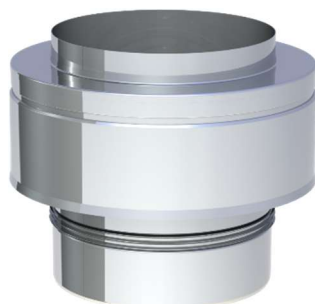
KOLANO 87°	
T 9000 04 03 20	
Ø80	
A	80
B	130
E	175
F	109

### T 9000 04 03 10 - PRZEJŚCIE SYSTEM JEDNOŚCIENNY/SYSTEM IZOLOWANY



PRZEJŚCIE SYSTEM JEDNOŚCIENNY/SYSTEM IZOLOWANY	
T 9000 04 03 10	
Ø80	
A	80
B	130
H	160
L	100

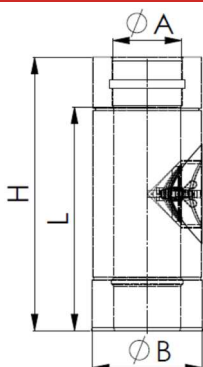
### T 9000 04 03 17 - USTNIK - ZAKOŃCZENIE GÓRNE



USTNIK - ZAKOŃCZENIE GÓRNE	
T 9000 04 03 17	
Ø80	
A	80
B	130
H	170
L	100

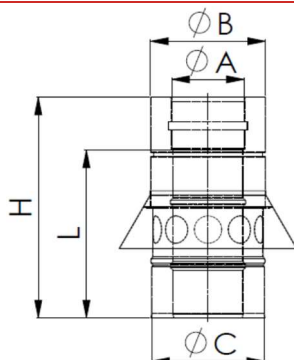
## PRZEWODY SPALINOWE IZOLOWANE STALOWE NIEZALEŻNE (JEDNOŚCIENNE)

### T 9000 04 03 18 - RURA Z REWIZJĄ



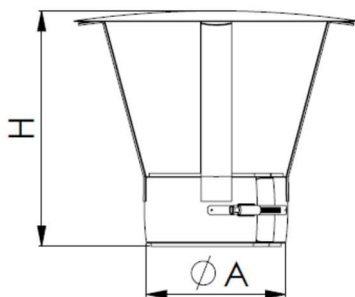
RURA Z REWIZJĄ	
	<b>T 9000 04 03 18</b>
	<b>Ø80</b>
A	80
B	130
H	330
L	270

### T 9000 04 03 22 - PRZEJŚCIE Z ZASYSEM POWIETRZA Z SYSTEMU KONCENTRYCZNEGO NA IZOLOWANY



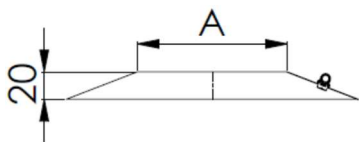
PRZEJŚCIE Z ZASYSEM POWIETRZA	
	<b>T 9000 04 03 22</b>
	<b>Ø80</b>
A	80
B	130
C	125
H	250
L	190

### T 9000 04 03 23 - DASZEK



DASZEK	
	<b>T 9000 04 03 23</b>
	<b>Ø80</b>
A	130
H	215

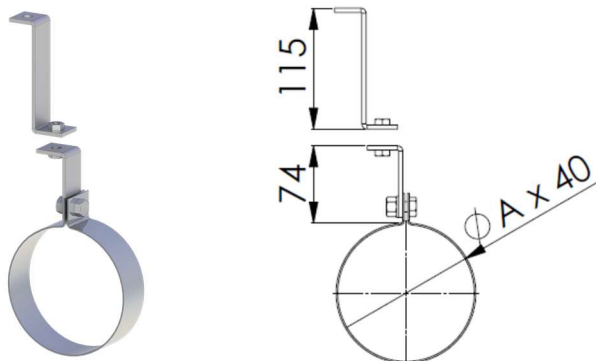
### T 9000 04 03 25 - KOŁNIERZ



KOŁNIERZ	
	<b>T 9000 04 03 25</b>
	<b>Ø80</b>
A	130

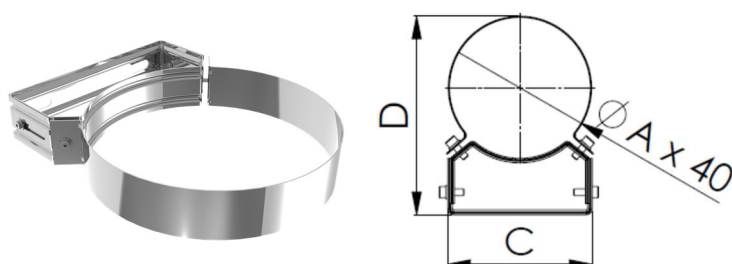
## PRZEWODY SPALINOWE IZOLOWANE STALOWE NIEZALEŻNE (JEDNOŚCIENNE)

### T 9000 04 03 26 - OPASKA MOCUJĄCA DO STROPU-MONTAŻ NA PRĘCIE GWINTOWANYM



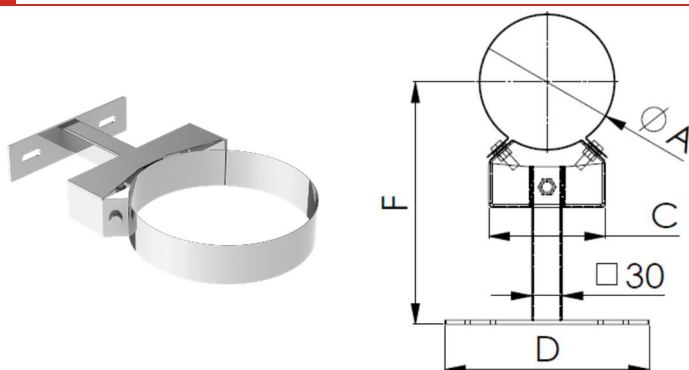
OPASKA MOCUJĄCA DO STROPU	
	<b>T 9000 04 03 26</b>
	<b>Ø80</b>
A	130

### T 9000 04 03 27 - WSPORNIK ŚCIENNY REGULOWANY 50-80 MM



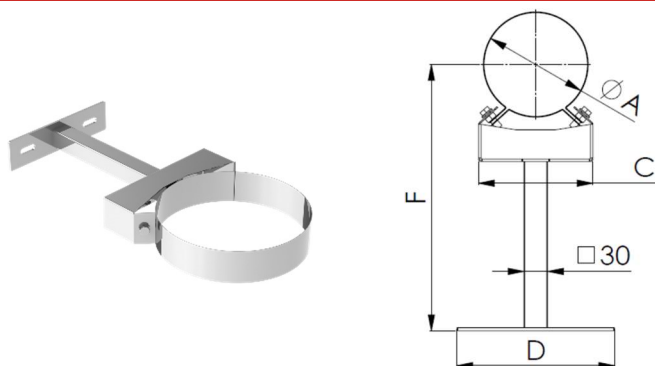
WSPORNIK ŚCIENNY REGULOWANY 50-80 MM	
	<b>T 9000 04 03 27</b>
	<b>Ø80</b>
A	130
C	128
D	180

### T 9000 04 03 30 - WSPORNIK ŚCIENNY REGULOWANY 50-150 MM



WSPORNIK ŚCIENNY REGULOWANY 50-150 MM	
	<b>T 9000 04 03 30</b>
	<b>Ø80</b>
A	130
C	114
D	200
F	236

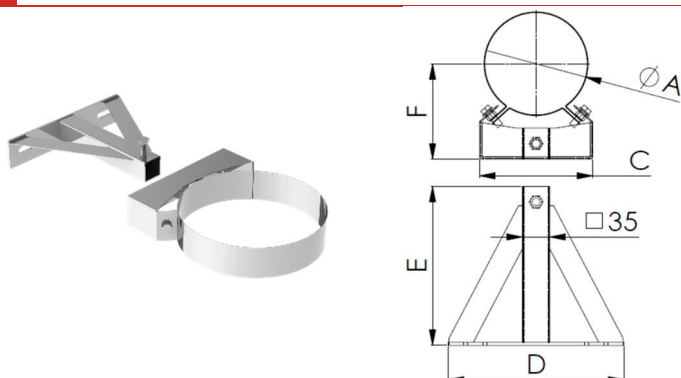
### T 9000 04 03 31 - WSPORNIK ŚCIENNY REGULOWANY 150-250 MM



WSPORNIK ŚCIENNY REGULOWANY 150-250 MM	
	<b>T 9000 04 03 31</b>
	<b>Ø80</b>
A	130
C	114
D	200
F	336

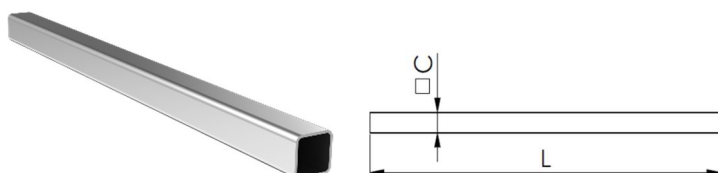
## PRZEWODY SPALINOWE IZOLOWANE STALOWE NIEZALEŻNE (JEDNOŚCIENNE)

**T 9000 04 03 28** - WSPORNIK ODL. OD ŚCIANY POWYŻEJ 360MM DO MONTAŻU Z T9000.04.05.56/ T9000.04.05.57



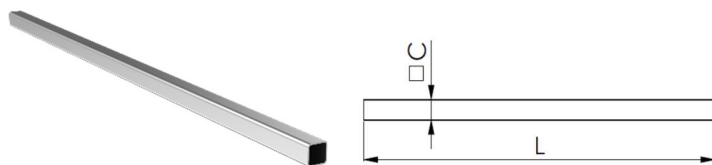
WSPORNIK ODL. OD ŚCIANY POWYŻEJ 360MM	
<b>T 9000 04 03 28</b>	
	<b>Ø80</b>
A	130
C	145
D	225
E	204
F	123

**T 9000 04 05 56** - RAMIĘ WSPORNIKA DŁ. 500 MM



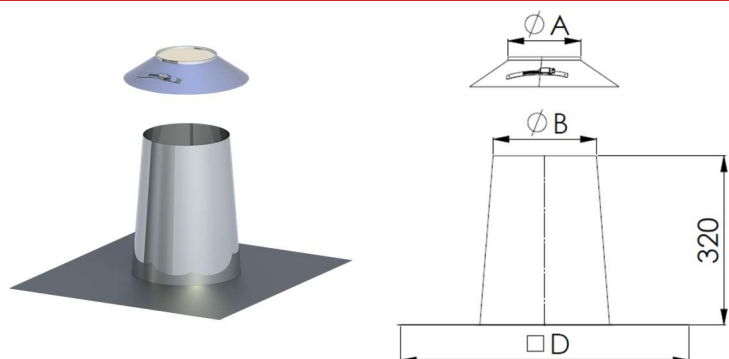
RAMIĘ WSPORNIKA DŁ. 500 MM	
<b>T 9000 04 05 56</b>	
C	30
L	500

**T 9000 04 05 57** - RAMIĘ WSPORNIKA DŁ. 1000 MM



RAMIĘ WSPORNIKA DŁ. 1000 MM	
<b>T 9000 04 05 57</b>	
C	30
L	1000

**T 9000 04 03 35** - PRZEJŚCIE DACHOWE PŁASKIE Z KOŁNIERZEM

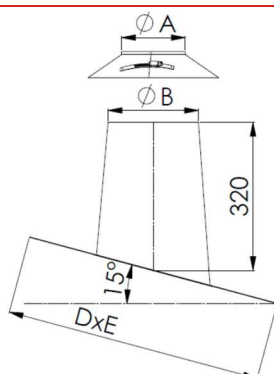


PRZEJŚCIE DACHOWE PŁASKIE Z KOŁNIERZEM	
<b>T 9000 04 03 35</b>	
	<b>Ø80</b>
A	130
B	195
D	545



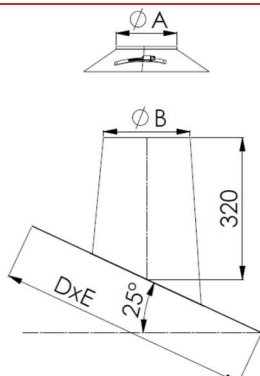
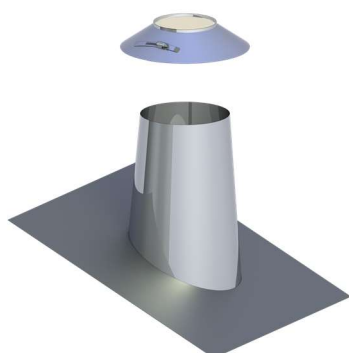
## PRZEWODY SPALINOWE IZOLOWANE STALOWE NIEZALEŻNE (JEDNOŚCIENNE)

### T 9000 04 03 37 - PRZEJŚCIE DACHOWE 5°-15° Z KOŁNIERZEM I PŁYTA OŁOWIANĄ



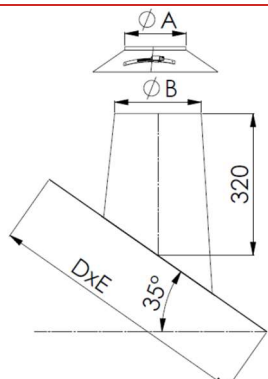
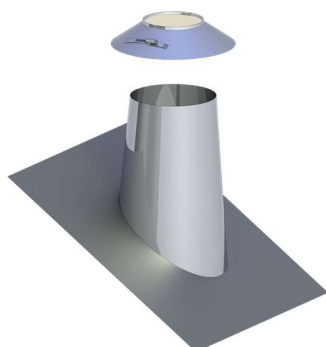
PRZEJŚCIE DACHOWE 5°-15°	
	<b>T 9000 04 03 37</b>
	<b>Ø80</b>
A	130
B	195
D	554
E	545

### T 9000 04 03 39 - PRZEJŚCIE DACHOWE 16°-25° Z KOŁNIERZEM I PŁYTA OŁOWIANĄ



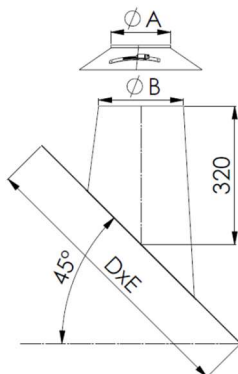
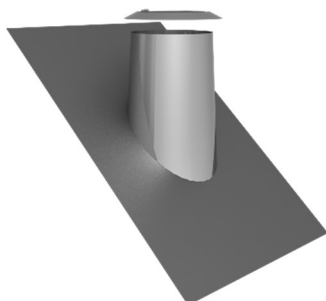
PRZEJŚCIE DACHOWE 16°-25°	
	<b>T 9000 04 03 39</b>
	<b>Ø80</b>
A	130
B	195
D	570
E	545

### T 9000 04 03 33 - PRZEJŚCIE DACHOWE 26°-35° Z KOŁNIERZEM I PŁYTA OŁOWIANĄ



PRZEJŚCIE DACHOWE 26°-35°	
	<b>T 9000 04 03 33</b>
	<b>Ø80</b>
A	130
B	195
D	600
E	545

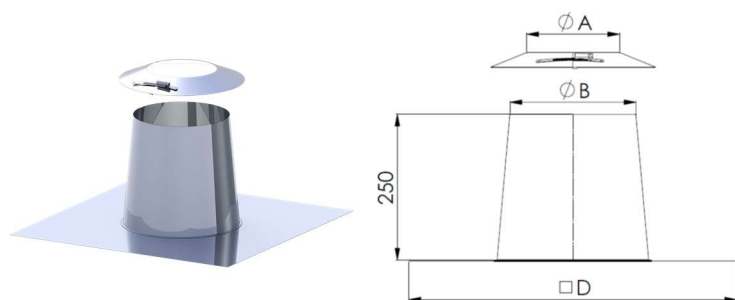
### T 9000 04 03 38 - PRZEJŚCIE DACHOWE 36°-45° Z KOŁNIERZEM I PŁYTA OŁOWIANĄ



PRZEJŚCIE DACHOWE 36°-45°	
	<b>T 9000 04 03 38</b>
	<b>Ø80</b>
A	130
B	195
D	647
E	545

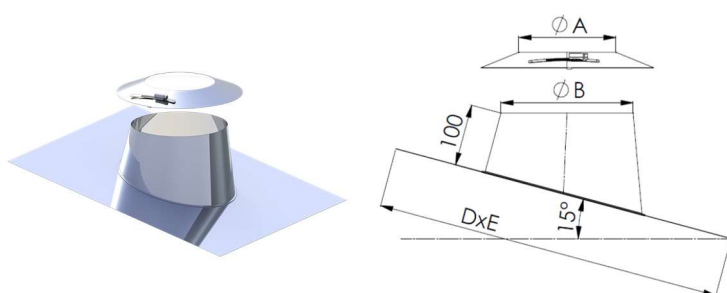
## PRZEWODY SPALINOWE IZOLOWANE STALOWE NIEZALEŻNE (JEDNOŚCIENNE)

### T 9000 04 03 36 - PRZEJŚCIE DACHOWE PŁASKIE ALUMINIOWE Z KOŁNIERZEM



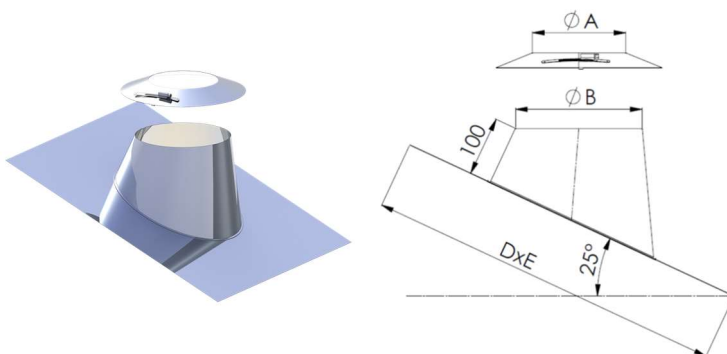
PRZEJŚCIE DACHOWE PŁASKIE Z KOŁNIERZEM	
	<b>T 9000 04 03 36</b>
	<b>Ø80</b>
A	130
B	195
D	540

### T 9000 04 03 40 - PRZEJŚCIE DACHOWE 5°-15° ALUMINIOWE Z KOŁNIERZEM



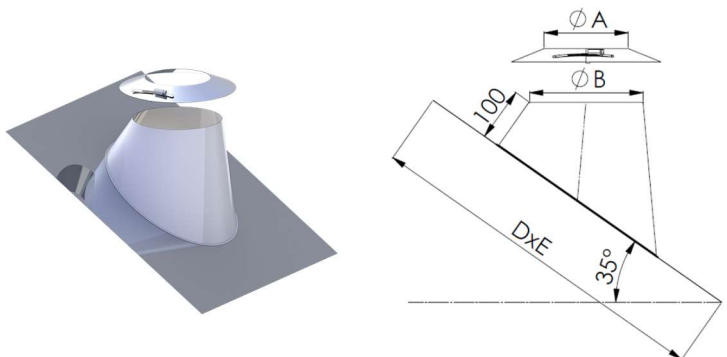
PRZEJŚCIE DACHOWE 5°-15°	
	<b>T 9000 04 03 40</b>
	<b>Ø80</b>
A	130
B	195
D	545
E	540

### T 9000 04 03 41 - PRZEJŚCIE DACHOWE 16°-25° ALUMINIOWE Z KOŁNIERZEM



PRZEJŚCIE DACHOWE 16°-25°	
	<b>T 9000 04 03 41</b>
	<b>Ø80</b>
A	130
B	195
D	580
E	575

### T 9000 04 03 34 - PRZEJŚCIE DACHOWE 26°-35° ALUMINIOWE Z KOŁNIERZEM



PRZEJŚCIE DACHOWE 26°-35°	
	<b>T 9000 04 03 34</b>
	<b>Ø80</b>
A	130
B	195
D	640
E	625

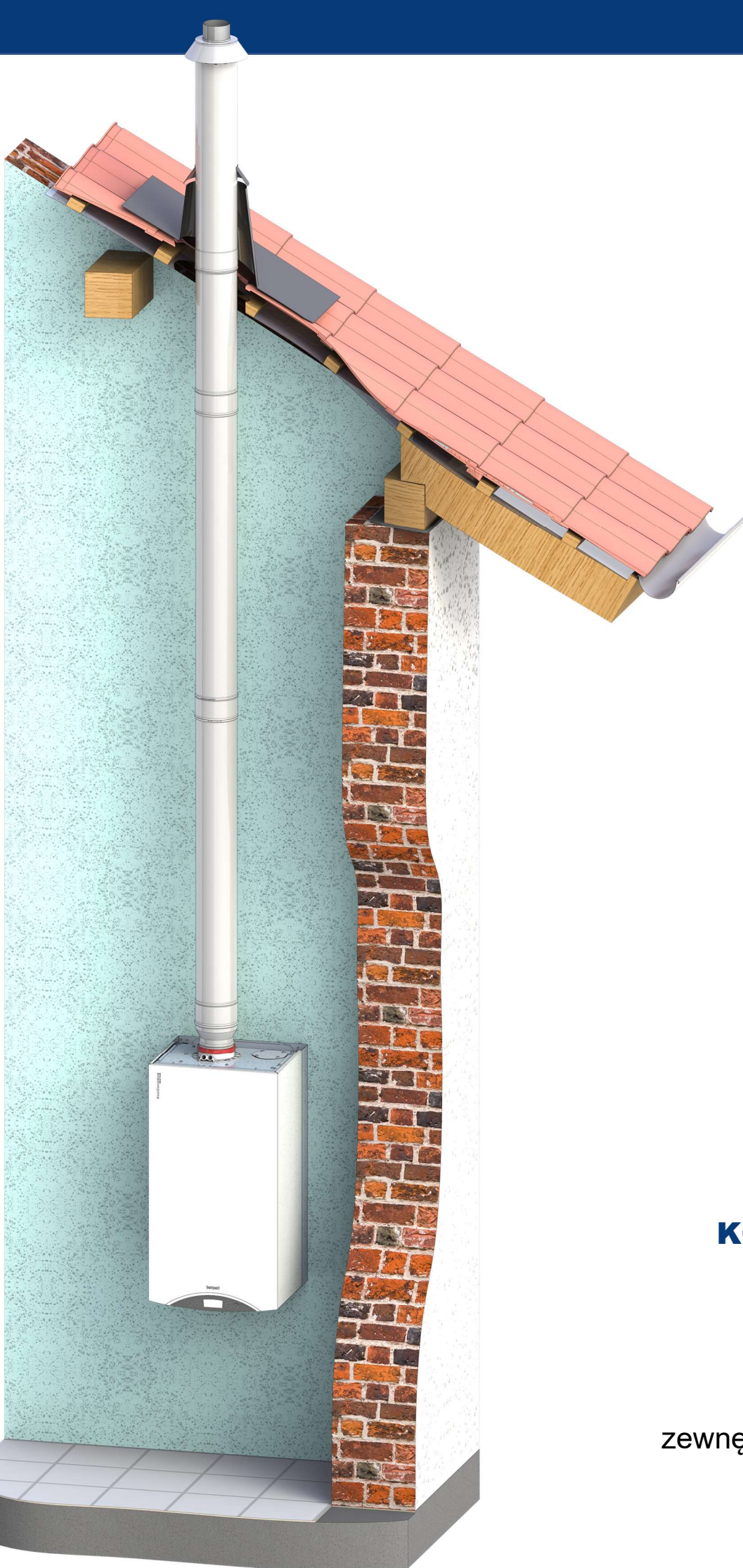
## PRZEWODY SPALINOWE IZOLOWANE STALOWE NIEZALEŻNE (JEDNOŚCIENNE)

**T 9000 04 02 43 - USZCZELKA EPDM\***



USZCZELKA EPDM	
	<b>T 9000 04 02 43</b>
	<b>Ø80</b>
A	88

\*do każdego elementu (za wyjątkiem elementów koncentrycznych) konieczny jest zakup uszczelki, gdyż nie jest ona dodawana do wyrobu izolowanego

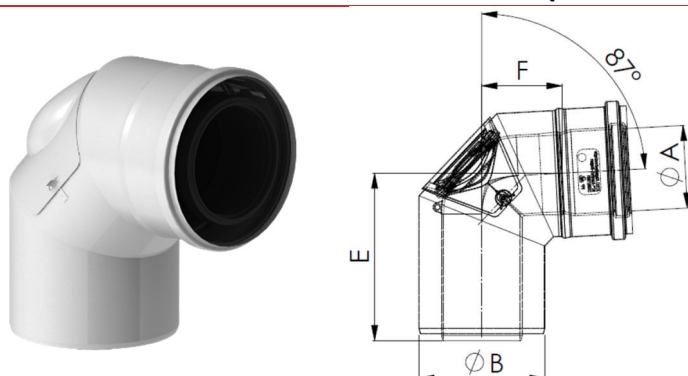


**■ SYSTEMY  
KONCENTRYCZNE  
(WSPÓŁOSIOWE)  
Z TWORZYWA  
SZTUCZNEGO**

zewnątrzna powłoka – stal,  
wewnętrzna – PP

**PAKIET T 9000 04 05 01 ZAWIERA:**

**T 9000 04 01 14 - KOLANO 87° Z REWIZJĄ BIAŁE**



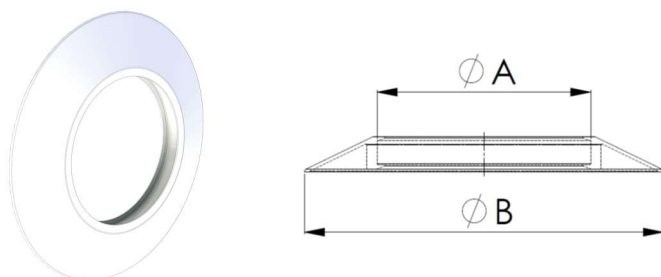
KOLANO 87° Z REWIZJĄ BIAŁE	
	<b>T 9000 04 01 14</b>
	<b>Ø60/Ø100</b>
A	60
B	100
E	130
F	76

**T 9000 04 01 06 - RURA DŁ. 250MM BIAŁA**



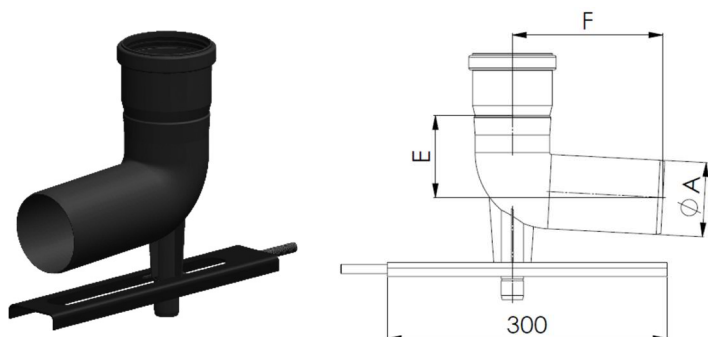
RURA DŁ. 250MM BIAŁA	
	<b>T 9000 04 01 06</b>
	<b>Ø60/Ø100</b>
A	60
B	100
H	250
L	190

**T 9000 04 02 02 - ROZETA OKRĄGŁA**



ROZETA OKRĄGŁA	
	<b>T 9000 04 02 02</b>
	<b>Ø100</b>
A	106
B	178

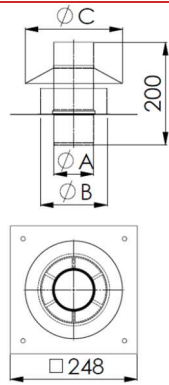
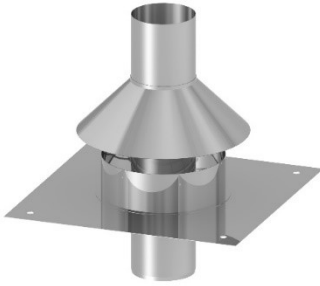
**T 9000 04 01 54 - KOLANO 87° Ø60MM Z PODPORĄ I SZYNĄ MOCUJĄCĄ**



KOLANO 87° Ø60MM Z PODPORĄ I SZYNĄ	
	<b>T 9000 04 01 54</b>
	<b>Ø60</b>
A	60
E	44
F	98



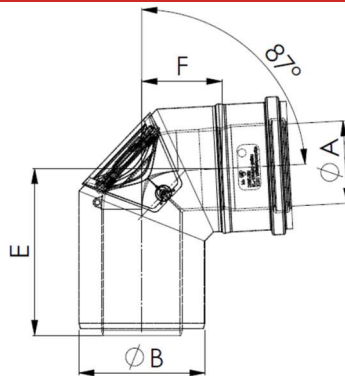
**T 9000 04 02 07 - PRZYKRYCIE SZACHTU Z ZASYSEM POWIETRZA**



PRZYKRYCIE SZACHTU Z ZASYSEM POWIETRZA	
T 9000 04 02 07	
	Ø60
A	57
B	100
C	160

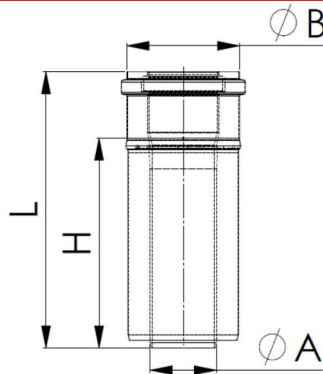
**PAKIET T 9000 04 05 02 ZAWIERA:**

**T 9000 04 01 14 - KOLANO 87° Z REWIZJĄ BIAŁE**



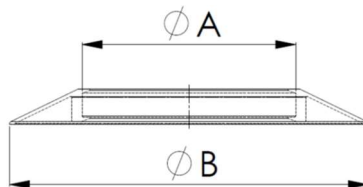
KOLANO 87° Z REWIZJĄ BIAŁE	
T 9000 04 01 14	
	Ø60/Ø100
A	60
B	100
E	130
F	76

**T 9000 04 01 06 - RURA DŁ. 250MM BIAŁA**



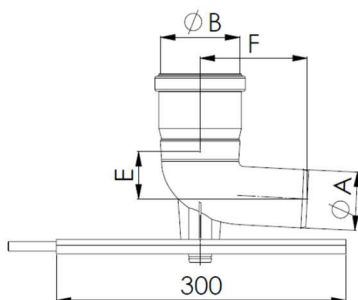
RURA DŁ. 250MM BIAŁA	
T 9000 04 01 06	
	Ø60/Ø100
A	60
B	100
H	250
L	190

**T 9000 04 02 02 - ROZETA OKRĄGŁA**



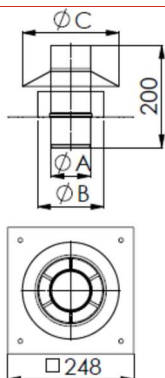
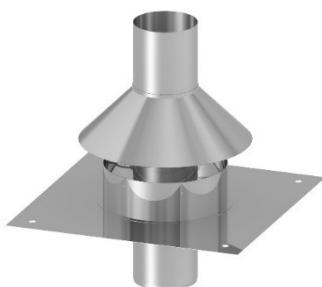
ROZETA OKRĄGŁA	
T 9000 04 02 02	
	Ø100
A	106
B	178

**T 9000 04 01 43 - KOLANO 87° Ø60 - Ø80MM Z PODPORĄ I SZYNĄ MOCUJĄCĄ**



KOLANO 87° Ø60 - Ø80MM Z PODPORĄ I SZYNĄ	
T 9000 04 01 43	
Ø60-Ø80	
A	60
B	80
E	49
F	111

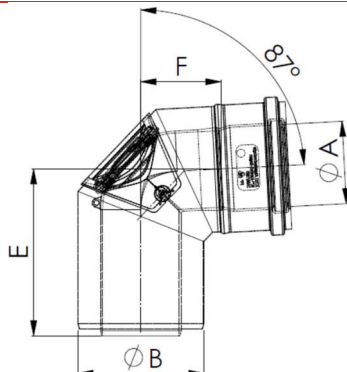
**T 9000 04 02 08 - PRZYKRYCIE SZACHTU Z ZASYSEM POWIETRZA**



PRZYKRYCIE SZACHTU Z ZASYSEM POWIETRZA	
T 9000 04 02 08	
Ø80	
A	78
B	130
C	190

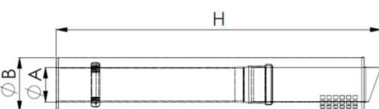
**PAKIET T 9000 04 05 03 ZAWIERA:**

**T 9000 04 01 14 - KOLANO 87° Z REWIZJĄ BIAŁE**



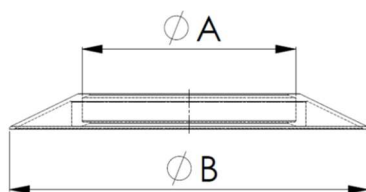
KOLANO 87° Z REWIZJĄ BIAŁE	
T 9000 04 01 14	
Ø60/Ø100	
A	60
B	100
E	130
F	76

**T 9000 04 01 31 - ZAKOŃCZENIE POZIOMIE DŁ. 850MM**



ZAKOŃCZENIE POZIOMIE DŁ. 850MM	
T 9000 04 01 31	
Ø60/Ø100	
A	60
B	100
H	750

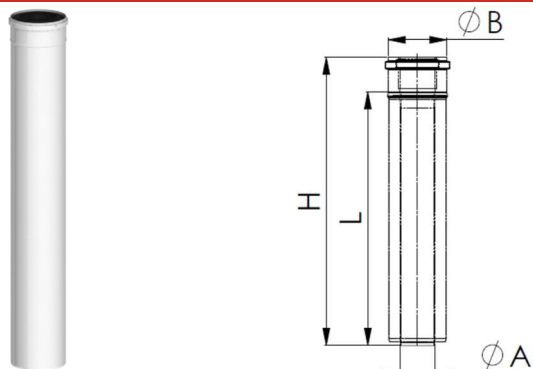
**T 9000 04 02 02 – 2 x ROZETA OKRĄGŁA**



ROZETA OKRĄGŁA	
	<b>T 9000 04 02 02</b>
	<b>Ø100</b>
A	106
B	178

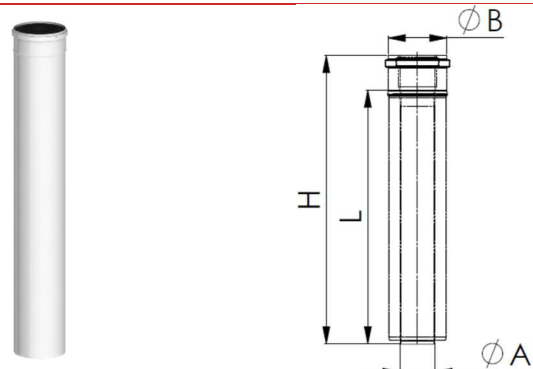
# PRZEWODY POWIETRZNO-SPALINOWE Z TWORZYWA KONCENTRYCZNE (WSPÓŁOSIOWE)

## T 9000 04 01 01 - RURA DŁ. 2000MM BIAŁA



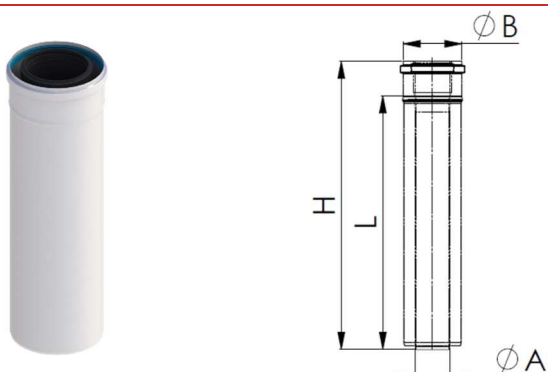
RURA DŁ. 2000MM BIAŁA	
	<b>T 9000 04 01 01</b>
	<b>Ø80/Ø125</b>
A	80
B	125
H	2015
L	1948

## T 9000 04 01 02 / T 9000 04 01 03 - RURA DŁ. 1000MM BIAŁA



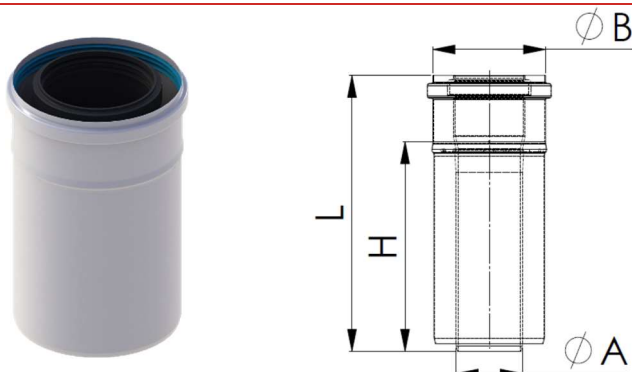
RURA DŁ. 1000MM BIAŁA		
	<b>T 9000 04 01 02</b>	<b>T 9000 04 01 03</b>
	<b>Ø60/Ø100</b>	<b>Ø80/Ø125</b>
A	60	80
B	100	125
H	1000	1000
L	940	940

## T 9000 04 01 04 / T 9000 04 01 05 - RURA DŁ. 500MM BIAŁA



RURA DŁ. 500MM BIAŁA		
	<b>T 9000 04 01 02</b>	<b>T 9000 04 01 03</b>
	<b>Ø60/Ø100</b>	<b>Ø80/Ø125</b>
A	60	80
B	100	125
H	500	500
L	440	440

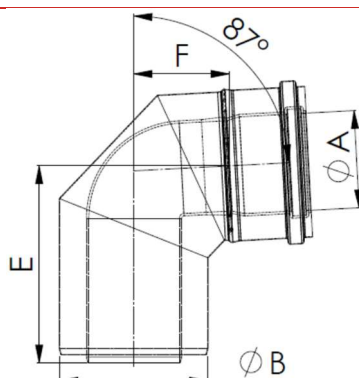
## T 9000 04 01 06 / T 9000 04 01 07 - RURA DŁ. 250MM BIAŁA



RURA DŁ. 250MM BIAŁA		
	<b>T 9000 04 01 06</b>	<b>T 9000 04 01 07</b>
	<b>Ø60/Ø100</b>	<b>Ø80/Ø125</b>
A	60	80
B	100	125
H	250	250
L	190	190

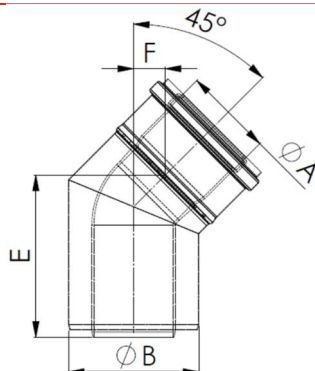
# PRZEWODY POWIETRZNO-SPALINOWE Z TWORZYWA KONCENTRYCZNE (WSPÓŁOSIOWE)

## T 9000 04 01 08 / T 9000 04 01 09 - KOLANO 87° BIAŁE



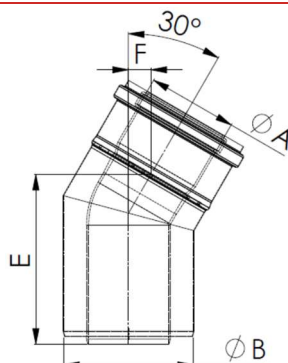
KOLANO 87° BIAŁE		
	T 9000 04 01 08	T 9000 04 01 09
	Ø60/Ø100	Ø80/Ø125
A	60	80
B	100	125
E	130	166
F	76	80

## T 9000 04 01 10 / T 9000 04 01 11 - KOLANO 45° BIAŁE



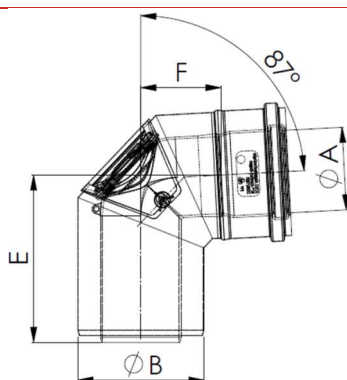
KOLANO 45° BIAŁE		
	T 9000 04 01 10	T 9000 04 01 11
	Ø60/Ø100	Ø80/Ø125
A	60	80
B	100	125
E	130	155
F	29	30

## T 9000 04 01 12 / T 9000 04 01 13 - KOLANO 30° BIAŁE



KOLANO 30° BIAŁE		
	T 9000 04 01 12	T 9000 04 01 13
	Ø60/Ø100	Ø80/Ø125
A	60	80
B	100	125
E	148	162
F	22	22

## T 9000 04 01 14 / T 9000 04 01 15 - KOLANO 87° Z REWIZJĄ BIAŁE

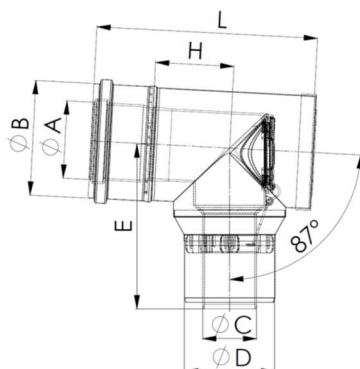


KOLANO 87° Z REWIZJĄ BIAŁE		
	T 9000 04 01 14	T 9000 04 01 15
	Ø60/Ø100	Ø80/Ø125
A	60	80
B	100	125
E	130	166
F	76	79



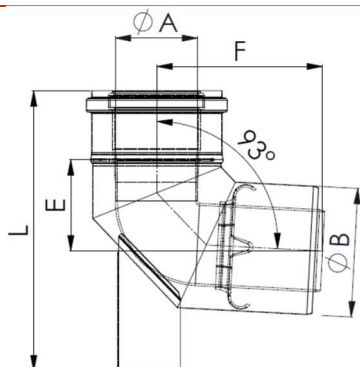
## PRZEWODY POWIETRZNO-SPALINOWE Z TWORZYWA KONCENTRYCZNE (WSPÓŁOSIOWE)

### T 9000 04 01 16 - TRÓJNIK 87° Ø60/Ø100MM Z ROZSZERZENIEM NA Ø80/Ø125 Z REWIZJĄ BIAŁĄ



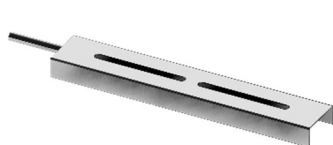
TRÓJNIK 87° Z Ø60/Ø100MM NA Ø80/Ø125	
T 9000 04 01 16	
Ø60/Ø100- Ø80/Ø125	
A	80
B	125
C	60
D	100
E	183
H	87
L	245

### T 9000 04 01 17 / T 9000 04 01 18 - KOLANO Z PODPORĄ I USZCZELKĄ (MONTAŻ Z T9000.04.02.01)



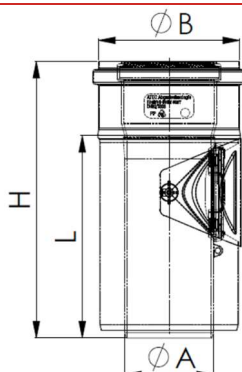
KOLANO Z PODPORĄ I USZCZELKĄ		
	T 9000 04 01 17	T 9000 04 01 18
	Ø60/Ø100	Ø80/Ø125
A	60	80
B	100	125
E	83	89
F	126	161
L	262	272

### T 9000 04 02 01 - WSPORNIK KOLANA Z PODPORĄ DO MONTAŻU W KANALE KOMINOWYM



WSPORNIK KOLANA Z PODPORĄ	
T 9000 04 02 01	
L	500

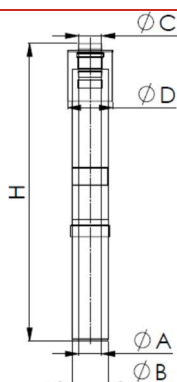
### T 9000 04 01 19 / T 9000 04 01 20 - RURA Z OTWOREM WYCZYSTKOWYM BIAŁA



RURA Z OTWOREM WYCZYSTKOWYM BIAŁA		
	T 9000 04 01 19	T 9000 04 01 20
	Ø60/Ø100	Ø80/Ø125
A	60	80
B	100	125
H	250	250
L	190	183

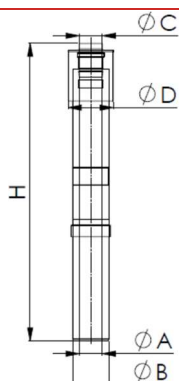
# PRZEWODY POWIETRZNO-SPALINOWE Z TWORZYWA KONCENTRYCZNE (WSPÓŁOSIOWE)

## T 9000 04 01 21 / T 9000 04 01 22 - TERMINAL PIONOWY CZARNY RAL9005



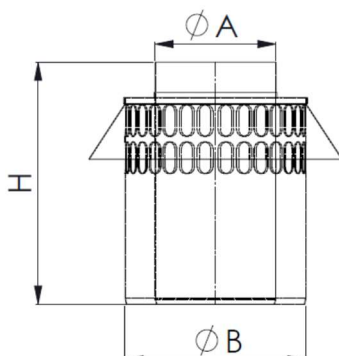
TERMINAL PIONOWY CZARNY RAL9005		
	T 9000 04 01 21	T 9000 04 01 22
	$\varnothing 60/\varnothing 100$	$\varnothing 80/\varnothing 125$
A	60	80
B	100	125
Czew	60	80
Dzew	135	155
H	1030	1030

## T 9000 04 01 23 / T 9000 04 01 24 - TERMINAL PIONOWY CEGLASTY RAL8004



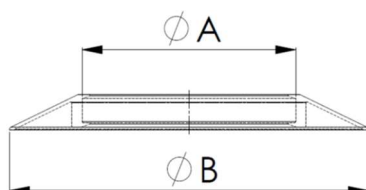
TERMINAL PIONOWY CEGLASTY RAL8004		
	T 9000 04 01 23	T 9000 04 01 24
	$\varnothing 60/\varnothing 100$	$\varnothing 80/\varnothing 125$
A	60	80
B	100	125
Czew	60	80
Dzew	135	155
H	1030	1030

## T 9000 04 01 25 / T 9000 04 01 26 - ZAKOŃCZENIE PIONOWE DŁ. 250MM



ZAKOŃCZENIE PIONOWE DŁ. 250MM		
	T 9000 04 01 25	T 9000 04 01 26
	$\varnothing 60/\varnothing 100$	$\varnothing 80/\varnothing 125$
A	60	80
B	100	125
H	200	200

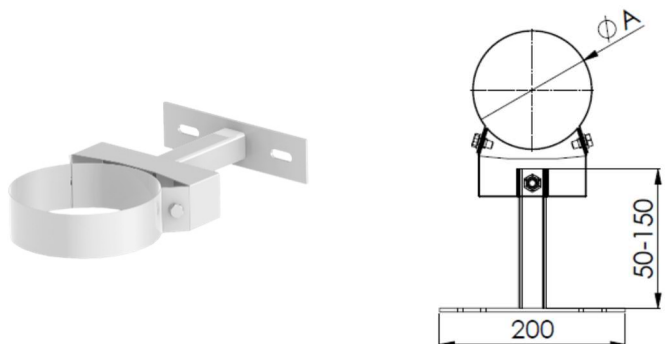
## T 9000 04 02 02 / T 9000 04 02 03 - ROZETA OKRĄGŁA



ROZETA OKRĄGŁA		
	T 9000 04 02 02	T 9000 04 02 03
	$\varnothing 100$	$\varnothing 125$
A	106	131
B	178	203

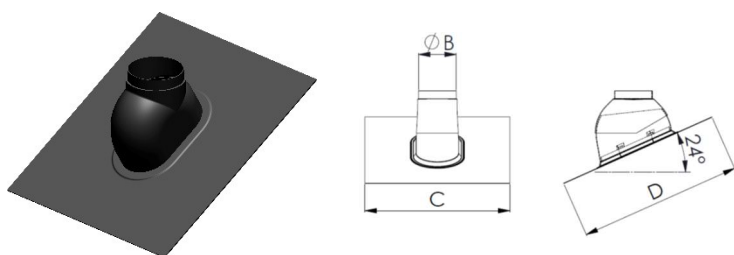
## PRZEWODY POWIETRZNO-SPALINOWE Z TWORZYWA KONCENTRYCZNE (WSPÓŁOSIOWE)

### T 9000 04 02 04 / T 9000 04 02 05 - WSPORNIK ŚCIENNY REGULOWANY 50-150MM



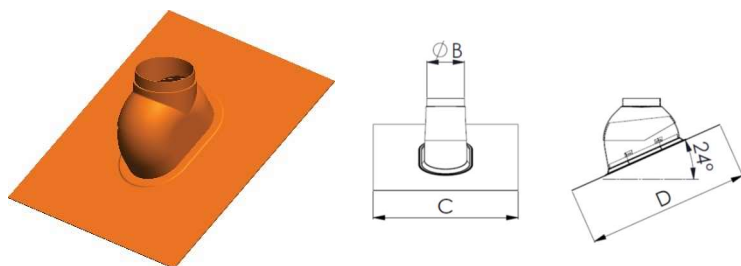
WSPORNIK ŚCIENNY REGULOWANY 50-150MM		
	T 9000 04 02 04	T 9000 04 02 05
	$\varnothing 60/\varnothing 100$	$\varnothing 80/\varnothing 125$
A	100	125

### T 9000 04 01 27 / T 9000 04 01 28 - PRZEJŚCIE PRZEZ DACH 0°-48° KOLOR CZARNY RAL9005



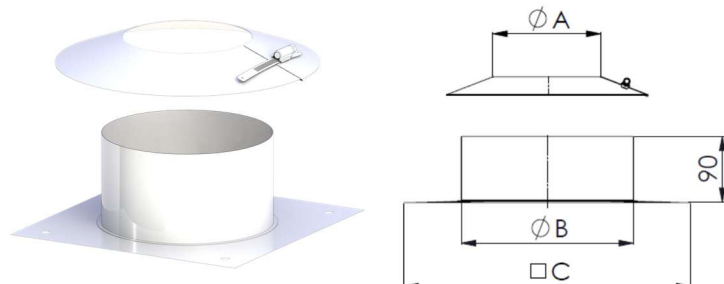
PRZEJŚCIE PRZEZ DACH 0°-48° KOLOR CZARNY		
	T 9000 04 01 27	T 9000 04 01 28
	$\varnothing 60/\varnothing 100$	$\varnothing 80/\varnothing 125$
B	100	125
C	500	500
D	560	560

### T 9000 04 01 29 / T 9000 04 01 30 - PRZEJŚCIE PRZEZ DACH 0°-48° KOLOR CEGLASTY RAL8004



PRZEJŚCIE PRZEZ DACH 0°-48° KOLOR CEGLASTY		
	T 9000 04 01 29	T 9000 04 01 30
	$\varnothing 60/\varnothing 100$	$\varnothing 80/\varnothing 125$
B	100	125
C	500	500
D	560	560

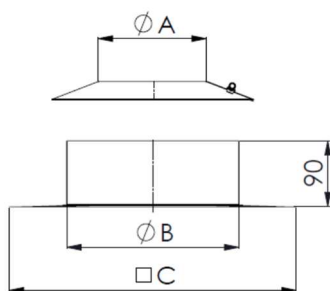
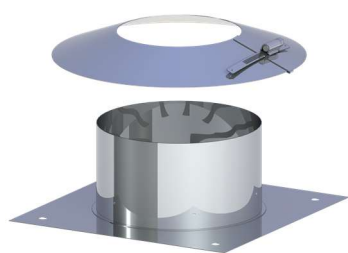
### T 9000 04 02 21 / T 9000 04 02 22 - PRZYKRYCIE SZACHTU Z KOŁNIERZEM (BIAŁE)



PRZYKRYCIE SZACHTU Z KOŁNIERZEM (BIAŁE)		
	T 9000 04 02 21	T 9000 04 02 22
	$\varnothing 60/\varnothing 100$	$\varnothing 80/\varnothing 125$
A	100	125
B	140	165
C	250	250

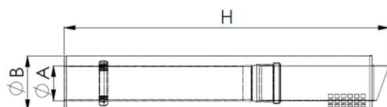
## PRZEWODY POWIETRZNO-SPALINOWE Z TWORZYWA KONCENTRYCZNE (WSPÓŁOSIOWE)

### T 9000 04 02 84 / T 9000 04 02 85 - PRZYKRYCIE SZACHTU Z KOŁNIERZEM (STAL POLYSK)



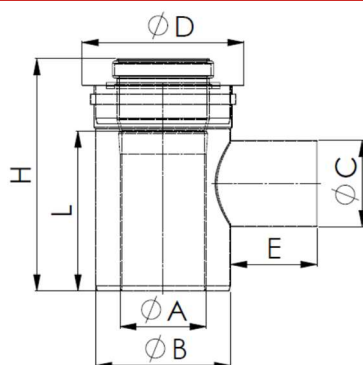
PRZYKRYCIE SZACHTU Z KOŁNIERZEM (STAL)		
	T 9000 04 02 84	T 9000 04 02 85
	Ø60/Ø100	Ø80/Ø125
A	100	125
B	140	165
C	250	250

### T 9000 04 01 31 / T 9000 04 01 32 - ZAKOŃCZENIE POZIOMIE DŁ. 750MM



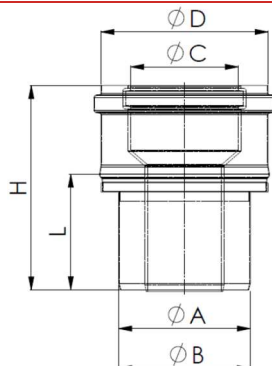
ZAKOŃCZENIE POZIOMIE DŁ. 750MM		
	T 9000 04 01 31	T 9000 04 01 32
	Ø60/Ø100	Ø80/Ø125
A	60	80
B	100	125
H	750	750

### T 9000 04 01 33 - ELEMENT ROZDZIELCZY Ø80/Ø125MM NA 2XØ80MM



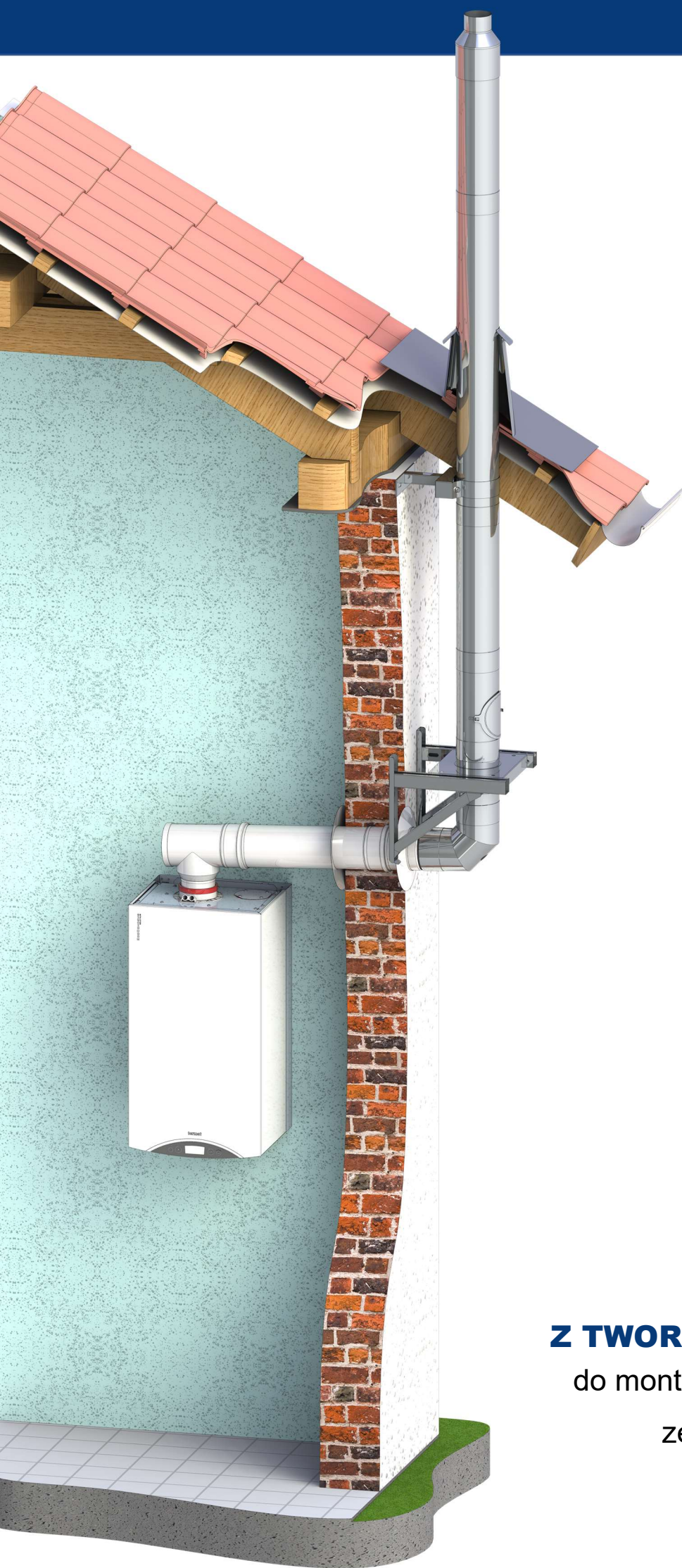
ELEMENT ROZDZIELCZY Ø80/Ø125MM NA 2XØ80MM		
	T 9000 04 01 33	
	Ø60/Ø100	
A	80	
B	125	
C <sub>zew</sub>	80	
D	150	
E	80	
L	215	
H	148	

### T 9000 04 01 34 - ELEMENT ROZSZERZAJĄCY Ø60/Ø100-Ø80/Ø125MM



ELEMENT ROZSZERZAJĄCY Ø60/Ø100-Ø80/Ø125MM		
	T 9000 04 01 34	
	Ø60/Ø100	
A	60	
B	100	
C	80	
D	125	
H	156	
L	89	





**■ SYSTEMY  
KONCENTRYCZNE  
(WSPÓŁOSIOWE)  
Z TWORZYWA SZTUCZNEGO**

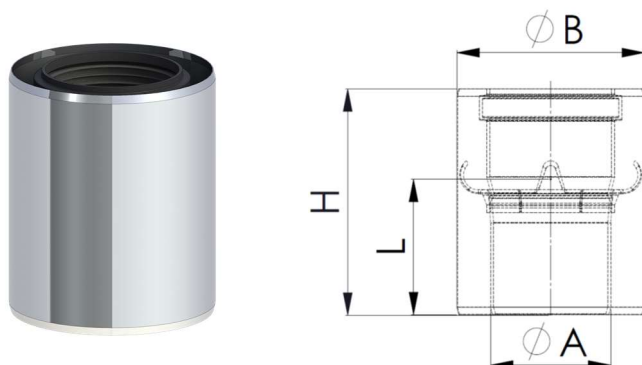
do montażu na zewnątrz budynku

zewnątrzna powłoka – stal,  
wewnętrzna – PP



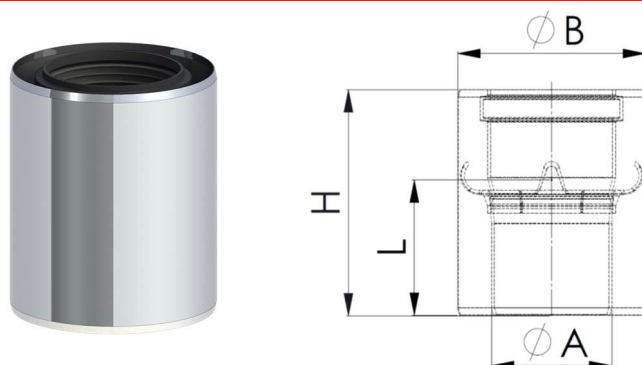
## PRZEWODY POWIETRZNO-SPALINOWE Z TWORZYWA DO MONTAŻU NA ZEWNĄTRZ

### T 9000 04 05 65 - PRZEJŚCIE Z SYSTEMU MONTOWANEGO WEWNĄTRZ DO MONTOWANEGO NA ZEWNĄTRZ



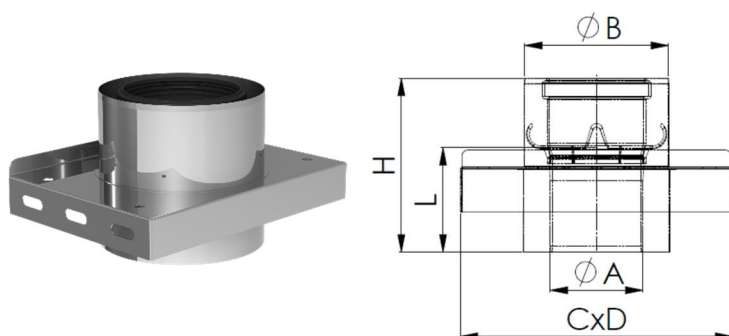
PRZEJŚCIE Z SYSTEMU MONTOWANEGO WEWNĄTRZ (STAL/PP) DO MONTOWANEGO NA ZEWNĄTRZ (STAL/PP)	
<b>T 9000 04 05 65</b>	
<b>Ø60/Ø100</b>	
A	60
B	100
H	150
L	90

### T 9000 04 05 66 - PRZEJŚCIE Z SYSTEMU MONTOWANEGO WEWNĄTRZ DO MONTOWANEGO NA ZEWNĄTRZ



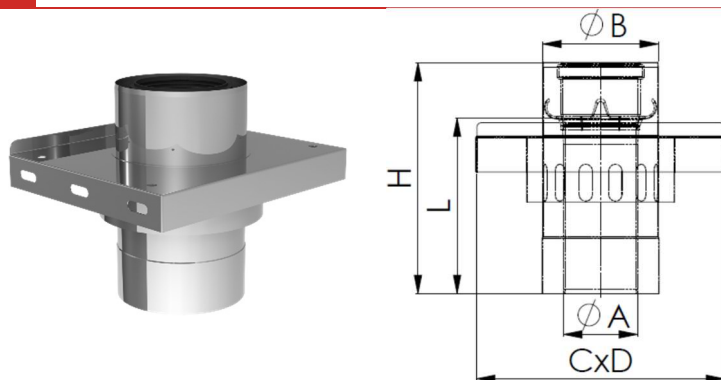
PRZEJŚCIE Z SYSTEMU MONTOWANEGO WEWNĄTRZ (STAL/PP) DO MONTOWANEGO NA ZEWNĄTRZ (STAL/PP)	
<b>T 9000 04 05 66</b>	
<b>Ø80/Ø125</b>	
A	80
B	125
H	150
L	90

### T 9000 04 05 34 - PŁYTA POŚREDNIA WYSOKI POŁYSK



PŁYTA POŚREDNIA WYSOKI POŁYSK	
<b>T 9000 04 05 34</b>	
<b>Ø80/Ø125</b>	
A	80
B	125
C	235
D	175
H	150
L	90

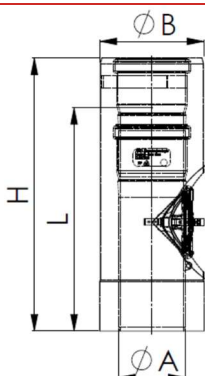
### T 9000 04 05 54 - PŁYTA POŚREDNIA Z ZASYSEM POWIETRZA WYSOKI POŁYSK



PŁYTA POŚREDNIA Z ZASYSEM POWIETRZA WYSOKI POŁYSK	
<b>T 9000 04 05 54</b>	
<b>Ø80/Ø125</b>	
A	80
B	125
C	270
D	225
H	250
L	190

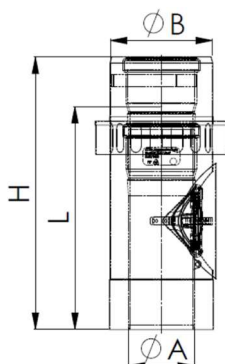
## PRZEWODY POWIETRZNO-SPALINOWE Z TWORZYWA DO MONTAŻU NA ZEWNĄTRZ

### T 9000 04 05 35 - RURA Z OTWOREM WYCZYSTKOWYM WYSOKI POŁYSK



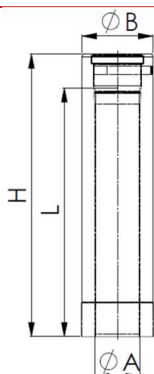
RURA Z OTWOREM WYCZYSTKOWYM WYSOKI POŁYSK	
T 9000 04 05 35	
Ø80/Ø125	
A	80
B	125
H	330
L	270

### T 9000 04 05 36 - RURA Z OTWOREM WYCZYSTKOWYM I ZASYSEM POWIETRZA WYSOKI POŁYSK



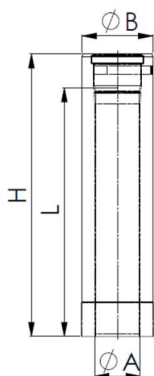
RURA Z OTWOREM WYCZYSTKOWYM I ZASYSEM POWIETRZA WYSOKI POŁYSK	
T 9000 04 05 36	
Ø60/Ø100	
A	80
B	125
H	330
L	270

### T 9000 04 05 37 - RURA DŁ. 1000 MM WYSOKI POŁYSK



RURA DŁ. 1000 MM WYSOKI POŁYSK	
T 9000 04 05 37	
Ø80/Ø125	
A	80
B	125
H	1000
L	940

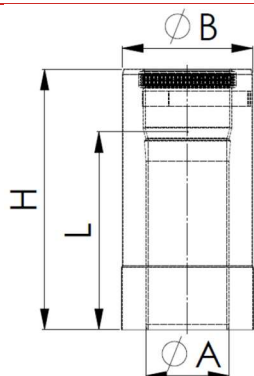
### T 9000 04 05 38 - RURA DŁ. 500 MM WYSOKI POŁYSK



RURA DŁ. 500 MM WYSOKI POŁYSK	
T 9000 04 05 38	
Ø80/Ø125	
A	80
B	125
H	500
L	440

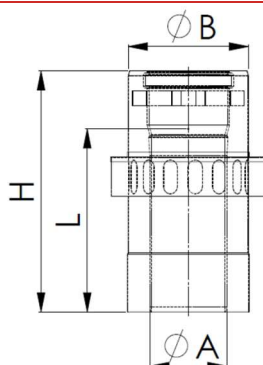
## PRZEWODY POWIETRZNO-SPALINOWE Z TWORZYWA DO MONTAŻU NA ZEWNĄTRZ

### T 9000 04 05 39 - RURA DŁ. 250 MM WYSOKI POŁYSK



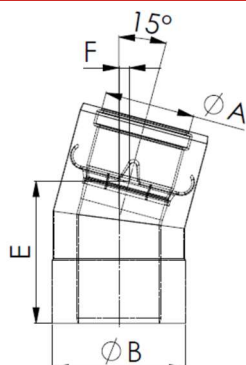
RURA DŁ. 250 MM WYSOKI POŁYSK	
	<b>T 9000 04 05 39</b>
	<b>Ø80/Ø125</b>
A	80
B	125
H	250
L	190

### T 9000 04 05 43 - RURA DŁ. 250 MM Z ZASYSEM POWIETRZA WYSOKI POŁYSK



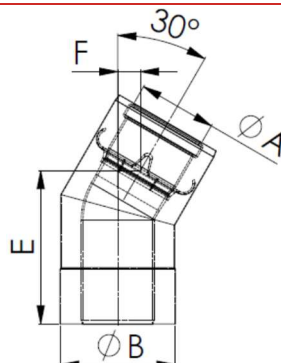
RURA DŁ. 250 MM Z ZASYSEM POWIETRZA WYSOKI POŁYSK	
	<b>T 9000 04 05 43</b>
	<b>Ø80/Ø125</b>
A	80
B	125
H	250
L	190

### T 9000 04 05 40 - KOLANO 15° WYSOKI POŁYSK



KOLANO 15° WYSOKI POŁYSK	
	<b>T 9000 04 05 40</b>
	<b>Ø80/Ø125</b>
A	80
B	125
E	135
F	10

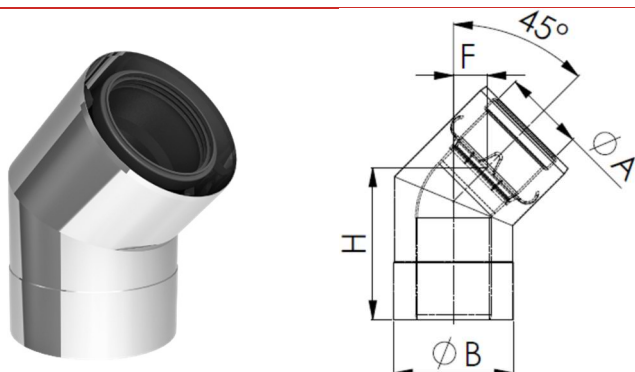
### T 9000 04 05 41 - KOLANO 30° WYSOKI POŁYSK



RURA DŁ. 500 MM WYSOKI POŁYSK	
	<b>T 9000 04 05 41</b>
	<b>Ø80/Ø125</b>
A	80
B	125
E	168
F	25

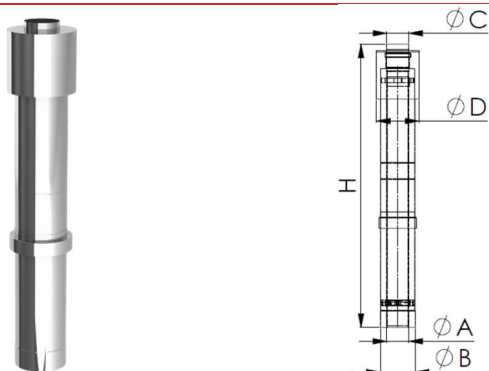
## PRZEWODY POWIETRZNO-SPALINOWE Z TWORZYWA DO MONTAŻU NA ZEWNĄTRZ

### T 9000 04 05 42 - KOLANO 45° WYSOKI POŁYSK



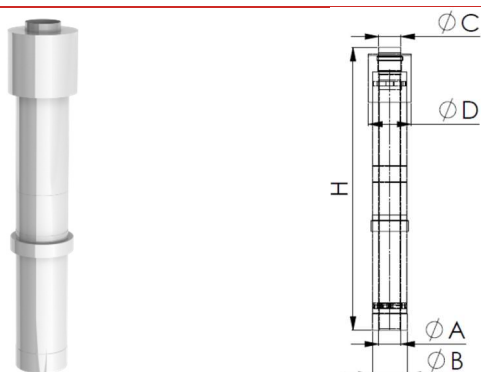
RURA DŁ. 250 MM WYSOKI POŁYSK	
<b>T 9000 04 05 42</b>	
<b>Ø80/Ø125</b>	
A	80
B	125
E	160
F	35

### T 9000 04 05 44 - TERMINAL PIONOWY WYSOKI POŁYSK



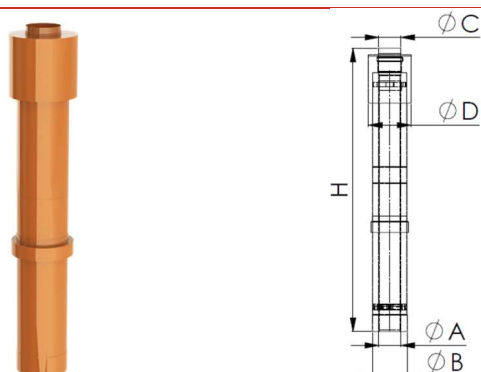
TERMINAL PIONOWY WYSOKI POŁYSK	
<b>T 9000 04 05 44</b>	
<b>Ø80/Ø125</b>	
A	80
B	125
Czew	80
Dzew	155
H	1030

### T 9000 04 05 45 - TERMINAL PIONOWY BIAŁY



TERMINAL PIONOWY BIAŁY	
<b>T 9000 04 05 45</b>	
<b>Ø80/Ø125</b>	
A	80
B	125
Czew	80
Dzew	155
H	1030

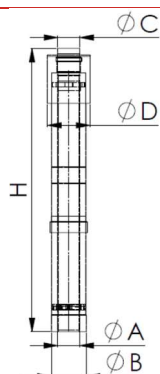
### T 9000 04 05 46 - TERMINAL PIONOWY CEGLASTY RAL8004



TERMINAL PIONOWY CEGLASTY RAL8004	
<b>T 9000 04 05 46</b>	
<b>Ø80/Ø125</b>	
A	80
B	125
Czew	80
Dzew	155
H	1030

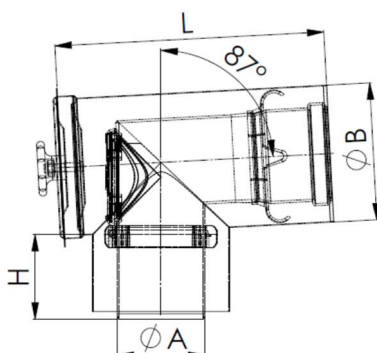
## PRZEWODY POWIETRZNO-SPALINOWE Z TWORZYWA DO MONTAŻU NA ZEWNĄTRZ

### T 9000 04 05 47 - TERMINAL PIONOWY CZARNY



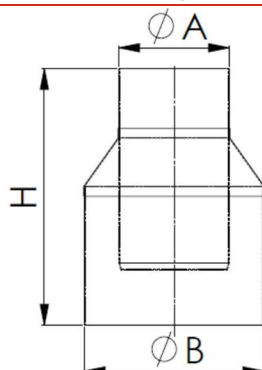
TERMINAL PIONOWY CZARNY	
	<b>T 9000 04 05 47</b>
	<b>Ø80/Ø125</b>
A	80
B	125
Czew	80
Dzew	155
H	1030

### T 9000 04 05 48 - TRÓJNIK 87° PODŁĄCZENIOWY Z REWIZJĄ WYSOKI POŁYSK



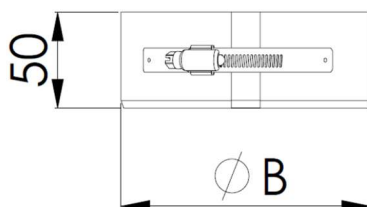
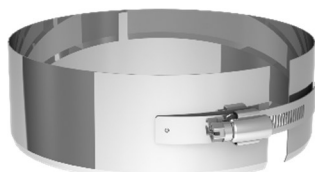
TRÓJNIK 87° PODŁĄCZENIOWY Z REWIZJĄ WYSOKI POŁYSK	
	<b>T 9000 04 05 48</b>
	<b>Ø80/Ø125</b>
A	80
B	100
L	245
H	77

### T 9000 04 05 49 - ZAKOŃCZENIE WYLOTU (PRZY ZASTOSOWANIU ELEMENTÓW Z ZASYSEM POWIETRZA)



ZAKOŃCZENIE WYLOTU RURY WYSOKI POŁYSK	
	<b>T 9000 04 05 49</b>
	<b>Ø80/Ø125</b>
A	80
B	125
H	185

### T 9000 04 05 50 - OPASKA ZACISKOWA SYSTEMU WYSOKI POŁYSK

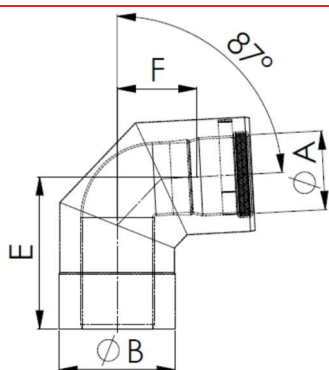


OPASKA ZACISKOWA SYSTEMU WYSOKI POŁYSK	
	<b>T 9000 04 05 50</b>
	<b>Ø80/Ø125</b>
B	125



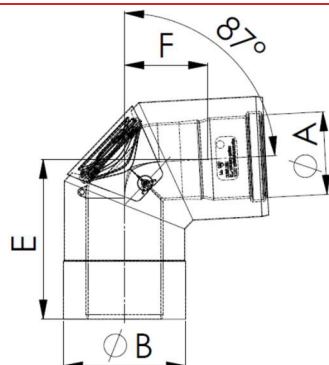
## PRZEWODY POWIETRZNO-SPALINOWE Z TWORZYWA DO MONTAŻU NA ZEWNĄTRZ

### T 9000 04 05 52 - KOLANO 87° WYSOKI POŁYSK



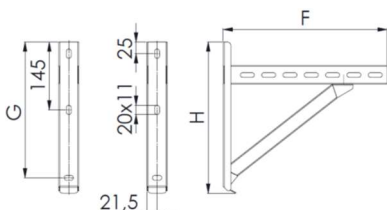
KOLANO 87° WYSOKI POŁYSK	
	<b>T 9000 04 05 52</b>
	<b>Ø80/Ø125</b>
A	80
B	125
E	166
F	87

### T 9000 04 05 53 - KOLANO 87° Z REWIZJĄ WYSOKI POŁYSK



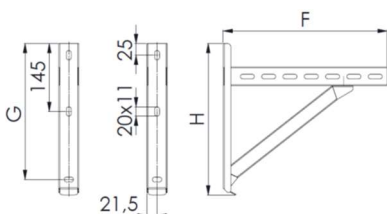
KOLANO 87° Z REWIZJĄ WYSOKI POŁYSK	
	<b>T 9000 04 05 53</b>
	<b>Ø80/Ø125</b>
A	80
B	125
E	166
F	87

### T 9000 04 05 62 - WSPORNIK PŁYTY – DŁ. 350 MM (2 SZT.)



WSPORNIK PŁYTY – DŁ. 350 MM (2SZT.)	
	<b>T 9000 04 05 62</b>
	<b>Ø80</b>
H	310
F	350
G	290

### T 9000 04 05 63 - WSPORNIK PŁYTY – DŁ. 500 MM (2 SZT.)



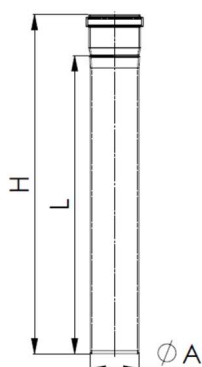
WSPORNIK PŁYTY – DŁ. 500 MM (2SZT.)	
	<b>T 9000 04 05 63</b>
	<b>Ø80</b>
H	310
F	500
G	290



**■ SYSTEMY  
NIEZALEŻNE  
(JEDNOŚCIENNE)  
Z TWORZYWA  
SZTUCZNEGO**

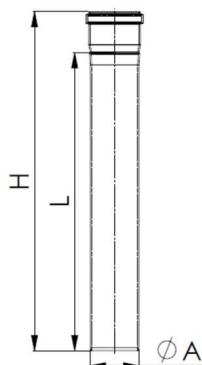
## PRZEWODY POWIETRZNO-SPALINOWE Z TWORZYWA NIEZALEŻNE (JEDNOŚCIENNE)

### T 9000 04 01 35 - RURA DŁ. 2000MM



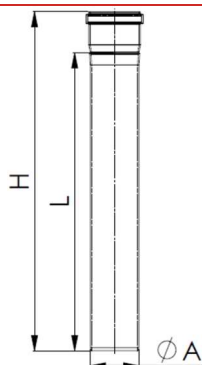
RURA DŁ. 2000MM	
	<b>T 9000 04 01 35</b>
	<b>Ø80</b>
A	80
H	2015
L	1948

### T 9000 04 01 36 - RURA DŁ. 1000MM



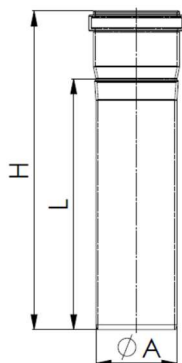
RURA DŁ. 1000MM	
	<b>T 9000 04 01 36</b>
	<b>Ø80</b>
A	80
H	1015
L	948

### T 9000 04 01 37 - RURA DŁ. 500MM



RURA DŁ. 500MM	
	<b>T 9000 04 01 37</b>
	<b>Ø80</b>
A	80
H	560
L	493

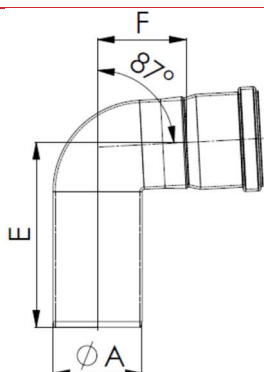
### T 9000 04 01 38 - RURA DŁ. 250MM



RURA DŁ. 250MM	
	<b>T 9000 04 01 38</b>
	<b>Ø80</b>
A	80
H	315
L	248

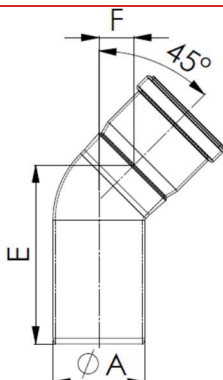
## PRZEWODY POWIETRZNO-SPALINOWE Z TWORZYWA NIEZALEŻNE (JEDNOŚCIENNE)

**T 9000 04 01 39 - KOLANO 87°**



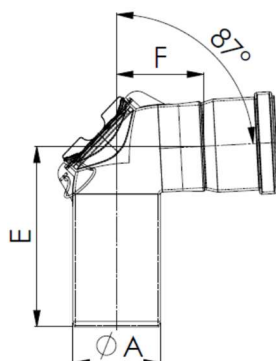
KOLANO 87°	
	<b>T 9000 04 01 39</b>
	<b>Ø80</b>
A	80
E	166
F	80

**T 9000 04 01 40 - KOLANO 45°**



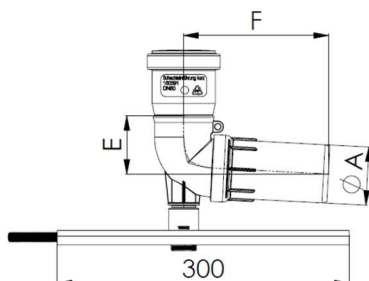
KOLANO 45°	
	<b>T 9000 04 01 40</b>
	<b>Ø80</b>
A	80
E	155
F	30

**T 9000 04 01 41 - KOLANO 87° Z WYCZYSTKĄ**



KOLANO 87° Z WYCZYSTKĄ	
	<b>T 9000 04 01 41</b>
	<b>Ø80</b>
A	80
E	166
F	80

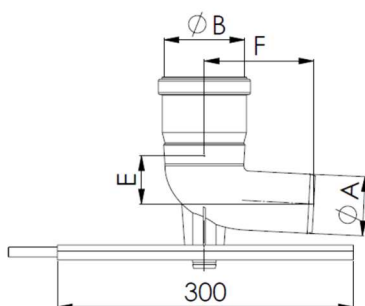
**T 9000 04 01 42 - KOLANO KRÓTKIE Z PODPORĄ I SZTUCEREM GWINTOWANYM**



KOLANO KRÓTKIE Z PODPORĄ I SZTUCEREM GWINTOWANYM	
	<b>T 9000 04 01 42</b>
	<b>Ø80</b>
A	80
E	75
F	158

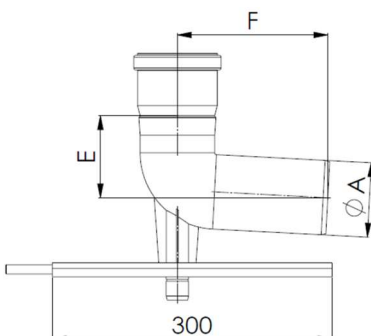
## PRZEWODY POWIETRZNO-SPALINOWE Z TWORZYWA NIEZALEŻNE (JEDNOŚCIENNE)

### T 9000 04 01 43 - KOLANO 87° Ø60XØ80 Z PODPORĄ I SZYNĄ MOCUJĄCĄ



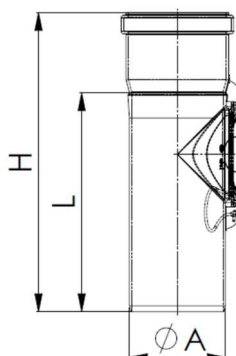
KOLANO 87° Ø60XØ80 Z PODPORĄ I SZYNĄ MOCUJĄCĄ	
T 9000 04 01 43	
Ø60-Ø80	
A	60
B	80
E	49
F	111

### T 9000 04 01 44 - KOLANO 87° Z PODPORĄ I SZYNĄ MOCUJĄCĄ



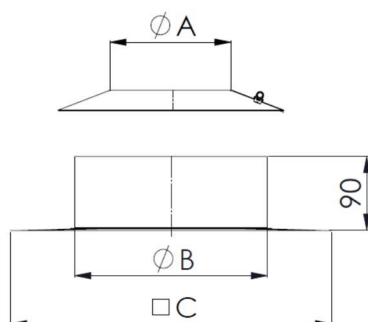
KOLANO 87° Ø60MM Z PODPORĄ I SZYNĄ	
T 9000 04 01 44	
Ø80	
A	80
E	88
F	161

### T 9000 04 01 45 – REWIZJA



REWIZJA	
T 9000 04 01 45	
Ø80	
A	80
H	250
L	183

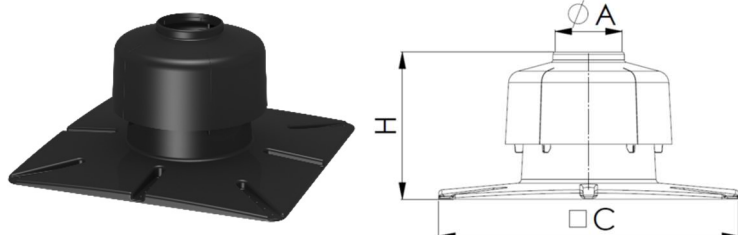
### T 9000 04 01 46 - PRZYKRYCIE SZACHTU Z KOŁNIERZEM MALOWANE NA CZARNO (STAL)



PRZYKRYCIE SZACHTU Z KOŁNIERZEM MALOWANE NA CZARNO (STAL)	
T 9000 04 01 46	
Ø80	
A	80
B	160
C	330

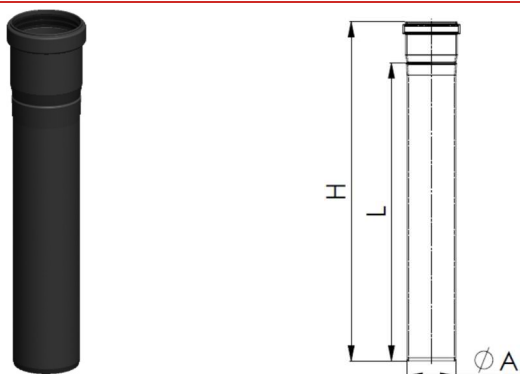
## PRZEWODY POWIETRZNO-SPALINOWE Z TWORZYWA NIEZALEŻNE (JEDNOŚCIENNE)

### T 9000 04 01 47 - ZAKOŃCZENIE KOMINA (PP)



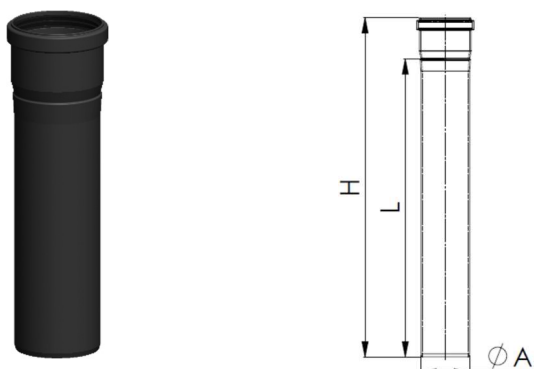
ZAKOŃCZENIE KOMINA (PP)	
	<b>T 9000 04 01 47</b>
	<b>Ø80</b>
A	80
C	360
H	177

### T 9000 04 01 48 - RURA DŁ. 2000MM



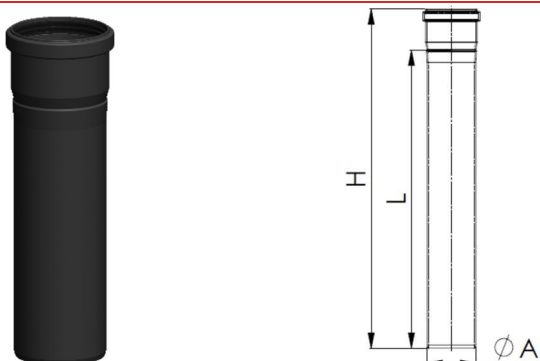
RURA DŁ. 2000MM	
	<b>T 9000 04 01 48</b>
	<b>Ø60</b>
A	60
H	2015
L	1955

### T 9000 04 01 49 - RURA DŁ. 1000MM



RURA DŁ. 1000MM	
	<b>T 9000 04 01 49</b>
	<b>Ø60</b>
A	60
H	1015
L	955

### T 9000 04 01 50 - RURA DŁ. 500MM

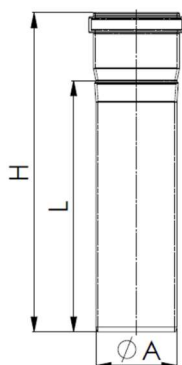


RURA DŁ. 500MM	
	<b>T 9000 04 01 50</b>
	<b>Ø60</b>
A	60
H	560
L	500



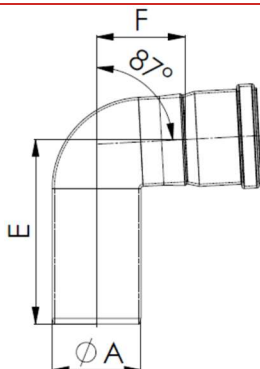
## PRZEWODY POWIETRZNO-SPALINOWE Z TWORZYWA NIEZALEŻNE (JEDNOŚCIENNE)

### T 9000 04 01 51 - RURA DŁ. 250MM



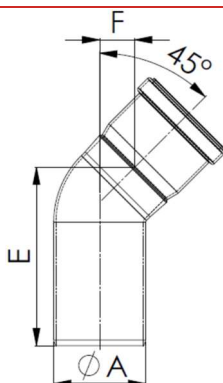
RURA DŁ. 250MM	
	<b>T 9000 04 01 51</b>
	<b>Ø60</b>
A	60
H	315
L	255

### T 9000 04 01 52 - KOLANO 87°



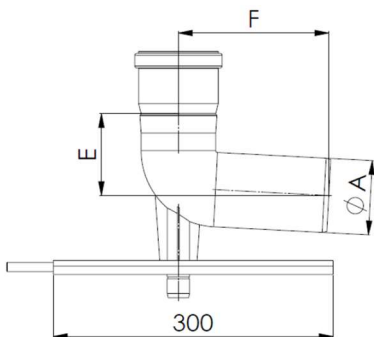
KOLANO 87°	
	<b>T 9000 04 01 52</b>
	<b>Ø60</b>
A	60
E	103
F	39

### T 9000 04 01 53 - KOLANO 45°



KOLANO 45°	
	<b>T 9000 04 01 53</b>
	<b>Ø60</b>
A	60
E	101
F	16

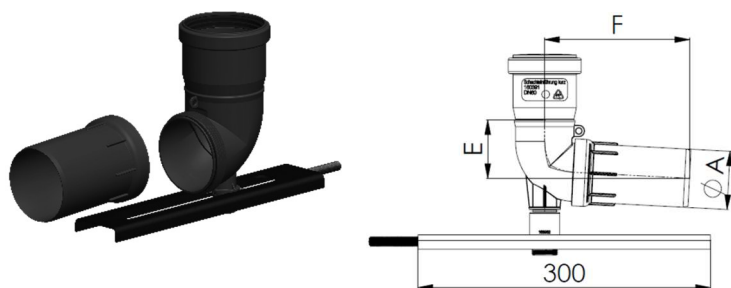
### T 9000 04 01 54 - KOLANO 87° Z PODPORĄ I SZYNĄ MOCUJĄCĄ



KOLANO 87° Ø60MM Z PODPORĄ I SZYNĄ	
	<b>T 9000 04 01 54</b>
	<b>Ø60</b>
A	60
E	44
F	98

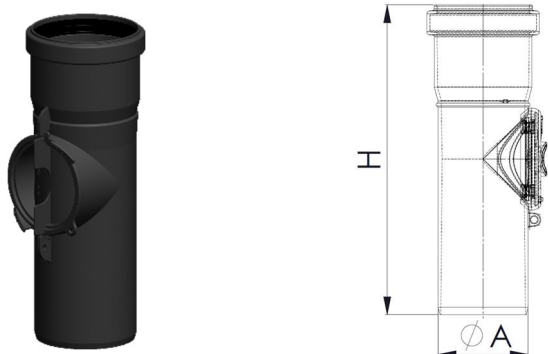
## PRZEWODY POWIETRZNO-SPALINOWE Z TWORZYWA NIEZALEŻNE (JEDNOŚCIENNE)

### T 9000 04 01 55 - KOLANO KRÓTKIE Z PODPORĄ I SZTUCEREM GWINTOWANYM



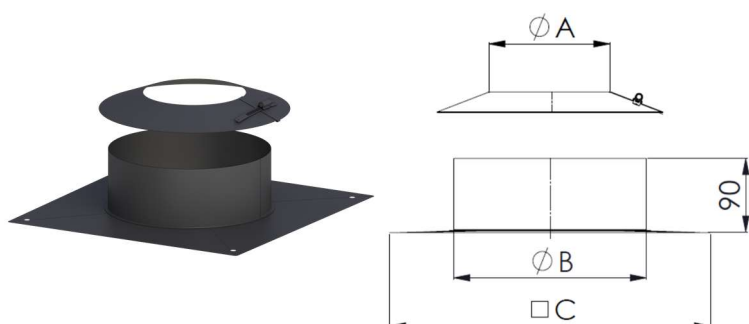
KOLANO KRÓTKIE Z PODPORĄ I SZTUCEREM GWINTOWANYM	
	<b>T 9000 04 01 55</b>
	<b>Ø60</b>
A	60
E	67
F	148

### T 9000 04 07 82 - REWIZJA



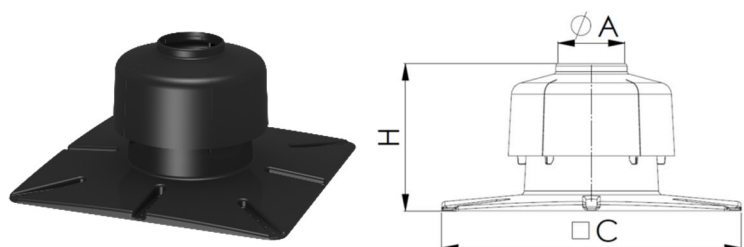
REWIZJA	
	<b>T 9000 04 07 82</b>
	<b>Ø60</b>
A	60
H	207

### T 9000 04 01 56 - PRZYKRYCIE SZACHTU Z KOŁNIERZEM MALOWANE NA CZARNO (STAL)



PRZYKRYCIE SZACHTU Z KOŁNIERZEM MALOWANE NA CZARNO (STAL)	
	<b>T 9000 04 01 56</b>
	<b>Ø60</b>
A	60
B	140
C	330

### T 9000 04 01 57 - ZAKOŃCZENIE KOMINA (PP)



ZAKOŃCZENIE KOMINA (PP)	
	<b>T 9000 04 01 57</b>
	<b>Ø60</b>
A	60
C	360
H	177



**■ SYSTEMY  
NIEZALEŻNE  
(JEDNOŚCIENNE)  
Z TWORZYWA  
SZTUCZNEGO**

elementy  
uniwersalne

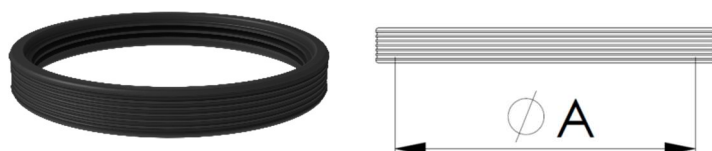
## PRZEWODY POWIETRZNO-SPALINOWE Z TWORZYWA (ELEMENTY UNIWERSALNE)

### T 9000 04 01 58 / T 9000 04 01 59 - OBEJMA PIONUJĄCA



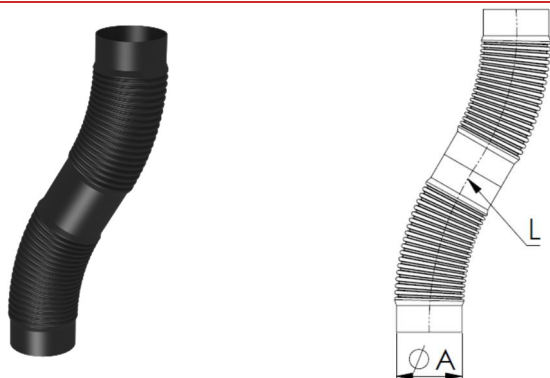
OBEJMA PIONUJĄCA		
	T 9000 04 01 58	T 9000 04 01 59
	Ø60	Ø80
A	60	80
C	400	400

### T 9000 04 01 60 / T 9000 04 01 61 / T 9000 04 01 62 / T 9000 04 01 63 - USZCZELKA EPDM



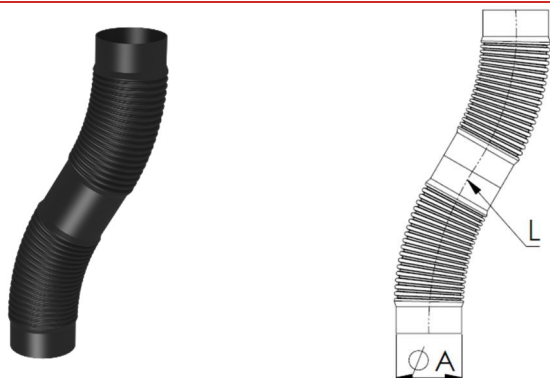
USZCZELKA EPDM		
	T 9000 04 01 60	T 9000 04 01 61
	Ø60	Ø80
A	60	80
	T 9000 04 01 62	T 9000 04 01 63
	Ø100	Ø125
A	100	125

### T 9000 04 01 76 / T 9000 04 01 77 - RURA ELASTYCZNA FLEX 10 M/ 12,5 M



RURA ELASTYCZNA FLEX 10 M/ 12,5 M		
	T 9000 04 01 76	T 9000 04 01 77
	Ø60	Ø60
A	60	60
L	10m	12,5m

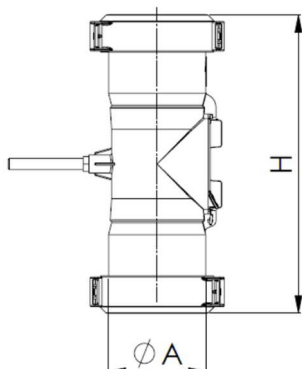
### T 9000 04 01 78 / T 9000 04 01 79 - RURA ELASTYCZNA FLEX 15 M/ 75 M



RURA ELASTYCZNA FLEX 15 M/ 75 M		
	T 9000 04 01 78	T 9000 04 01 79
	Ø60	Ø60
A	60	60
L	15m	75m

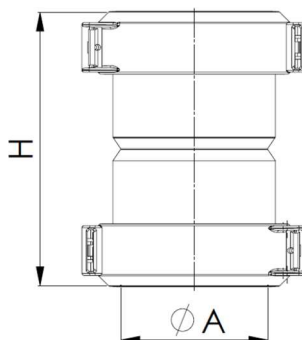
## PRZEWODY POWIETRZNO-SPALINOWE Z TWORZYWA (ELEMENTY UNIWERSALNE)

### T 9000 04 01 82 - REWIZJA FLEX



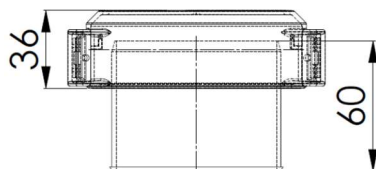
REWIZJA FLEX	
	<b>T 9000 04 01 82</b>
	<b>Ø60</b>
A	60
H	194

### T 9000 04 01 80 - ZŁĄCZKA PP-FLEX/PP-FLEX



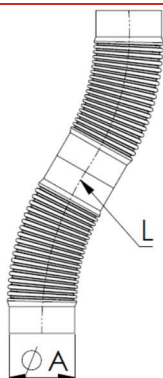
ZŁĄCZKA PP-FLEX/PP-FLEX	
	<b>T 9000 04 01 80</b>
	<b>Ø60</b>
A	60
H	131

### T 9000 04 01 81 - ZŁĄCZKA PRZEJŚCIOWA PP-FLEX



ZŁĄCZKA PRZEJŚCIOWA PP-FLEX	
	<b>T 9000 04 01 81</b>
	<b>Ø60</b>

### T 9000 04 01 67 / T 9000 04 01 66 - RURA ELASTYCZNA FLEX 10 M/ 12,5 M

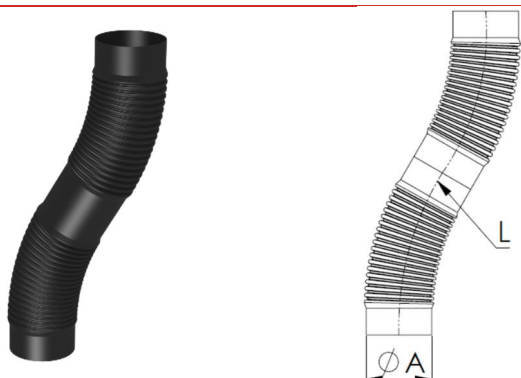


RURA ELASTYCZNA FLEX 10 M/ 12,5 M		
	<b>T 9000 04 01 67</b>	<b>T 9000 04 01 66</b>
	<b>Ø80</b>	<b>Ø80</b>
A	80	80
L	10m	12,5m



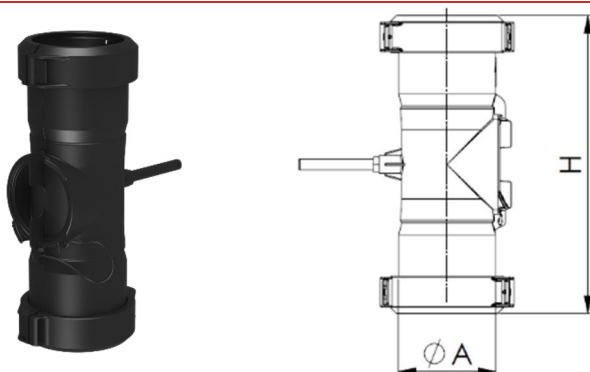
## PRZEWODY POWIETRZNO-SPALINOWE Z TWORZYWA (ELEMENTY UNIWERSALNE)

### T 9000 04 01 65 / T 9000 04 01 64 - RURA ELASTYCZNA FLEX 15 M/ 75 M



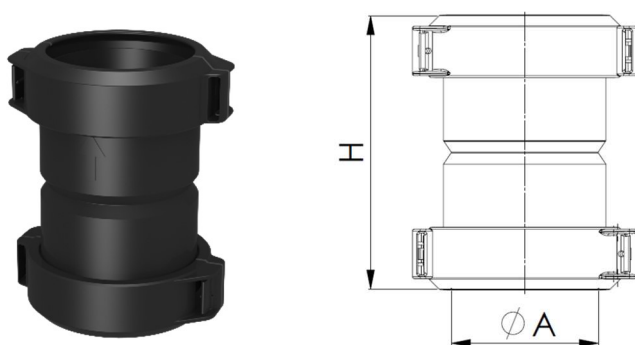
RURA ELASTYCZNA FLEX 15 M/ 75 M		
	T 9000 04 01 65	T 9000 04 01 64
	Ø80	Ø80
A	80	80
L	15m	75m

### T 9000 04 01 68 - REWIZJA FLEX



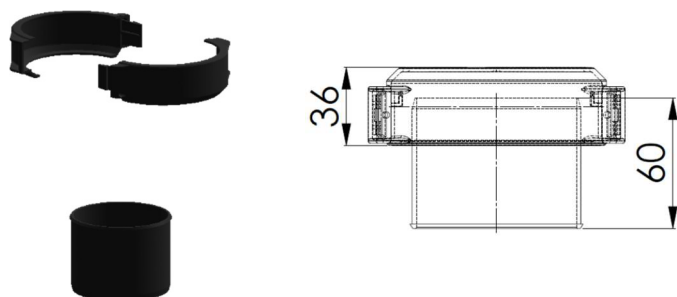
REWIZJA FLEX		
	T 9000 04 01 68	
	Ø80	
A	80	
H	237	

### T 9000 04 01 70 - ZŁĄCZKA PP-FLEX/PP-FLEX



ZŁĄCZKA PP-FLEX/PP-FLEX		
	T 9000 04 01 70	
	Ø80	
A	80	
H	150	

### T 9000 04 01 69 - ZŁĄCZKA PRZEJŚCIOWA PP-FLEX

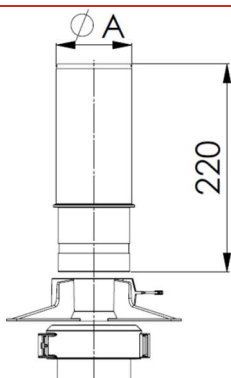


ZŁĄCZKA PRZEJŚCIOWA PP-FLEX		
	T 9000 04 01 69	
	Ø80	



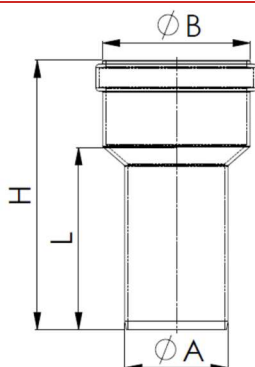
## PRZEWODY POWIETRZNO-SPALINOWE Z TWORZYWA (ELEMENTY UNIWERSALNE)

### T 9000 04 01 71 - RURA KOŃCOWA Z ZAWIESIEM



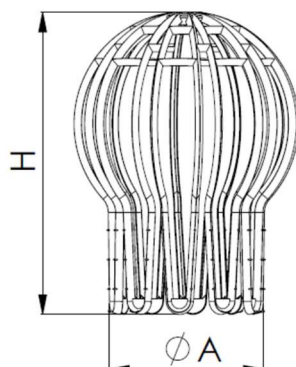
RURA KOŃCOWA Z ZAWIESIEM	
	<b>T 9000 04 01 71</b>
	<b>Ø80</b>
A	80

### T 9000 04 01 72 - ELEMENT ROZSZERZAJĄCY Ø60MM-Ø80MM



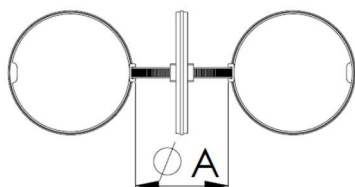
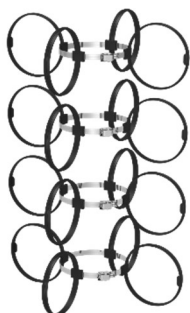
ELEMENT ROZSZERZAJĄCY Ø60MM-Ø80MM	
	<b>T 9000 04 01 72</b>
	<b>Ø60-Ø80</b>
A	60
B	80
H	156
L	105

### T 9000 04 01 73 - SIATKA OCHRONNA Z PP PRZECIW PTAKOM



SIATKA OCHRONNA Z PP PRZECIW PTAKOM	
	<b>T 9000 04 01 73</b>
	<b>Ø80</b>
A	80
H	155

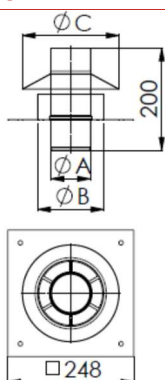
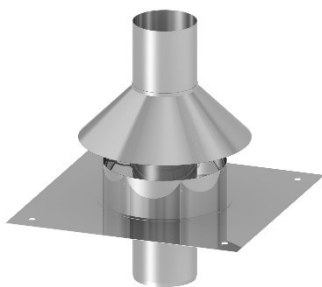
### T 9000 04 01 74 / T 9000 04 01 75 - ZESTAW 4 OBEJM MONTAŻOWYCH PP-FLEX



ZESTAW 4 OBEJM MONTAŻOWYCH PP-FLEX		
	<b>T 9000 04 01 74</b>	<b>T 9000 04 01 75</b>
	<b>Ø60</b>	<b>Ø80</b>
A	60	80

## PRZEWODY POWIETRZNO-SPALINOWE Z TWORZYWA (ELEMENTY UNIWERSALNE)

### T 9000 04 02 07 / T 9000 04 02 08 - PRZYKRYCIE SZACHTU Z ZASYSEM POWIETRZA



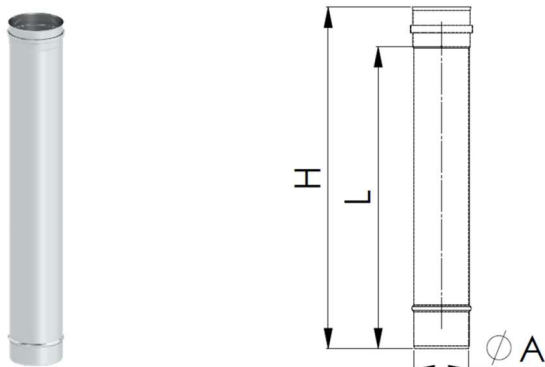
PRZYKRYCIE SZACHTU Z ZASYSEM POWIETRZA		
	T 9000 04 02 07	T 9000 04 02 08
	<b>Ø60</b>	<b>Ø80</b>
A	57	78
B	100	130
C	160	190



**■ SYSTEMY  
SPALINOWE  
ORAZ SYSTEMY  
KASKADOWE  
DO KOTŁÓW  
DUŻEJ MOCY**

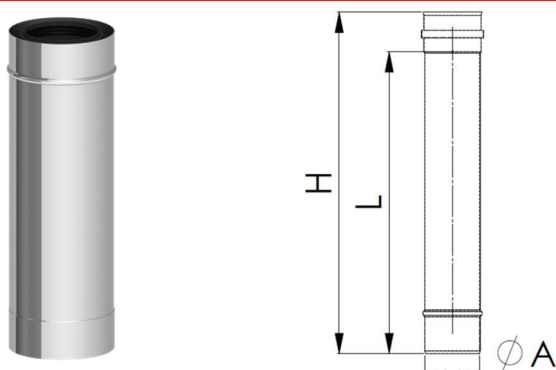
## PRZEWODY POWIETRZNO-SPALINOWE ZE STALI DO KOTŁÓW CRYSTAL 80 I 100 kW

### T 9000 04 02 68 - RURA DŁ.1000MM Z USZCZELKĄ



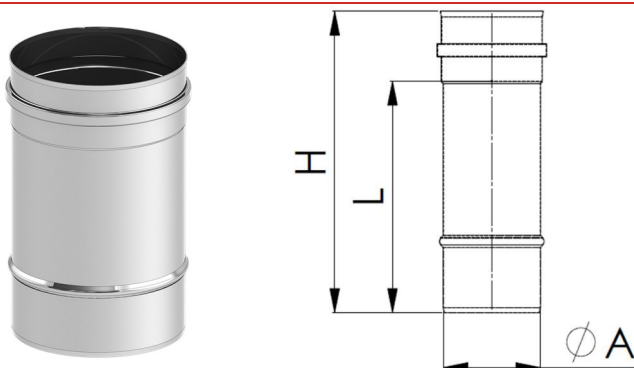
RURA DŁ.1000MM Z USZCZELKĄ	
	<b>T 9000 04 02 68</b>
	<b>Ø100</b>
A	100
H	1000
L	942

### T 9000 04 02 69 - RURA DŁ.500MM Z USZCZELKĄ



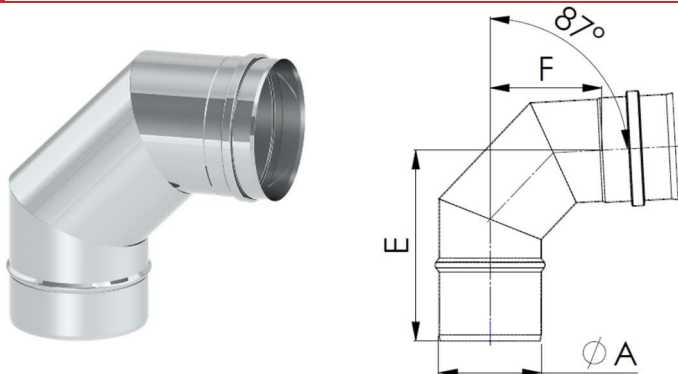
RURA DŁ.500MM Z USZCZELKĄ	
	<b>T 9000 04 02 69</b>
	<b>Ø100</b>
A	100
H	500
L	442

### T 9000 04 02 70 - RURA DŁ.250MM Z USZCZELKĄ



RURA DŁ.250MM Z USZCZELKĄ	
	<b>T 9000 04 02 70</b>
	<b>Ø100</b>
A	100
H	250
L	192

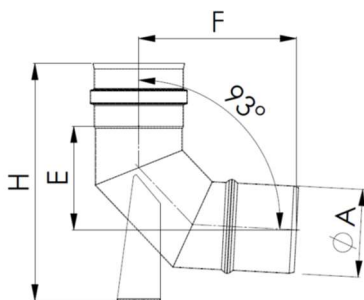
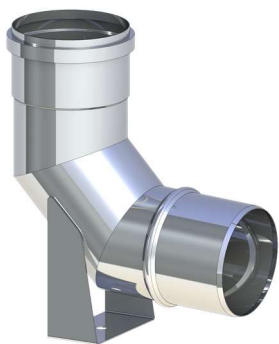
### T 9000 04 02 71 - KOLANO 87° Z USZCZELKĄ



KOLANO 87° Z USZCZELKĄ	
	<b>T 9000 04 02 71</b>
	<b>Ø100</b>
A	100
E	161
F	97

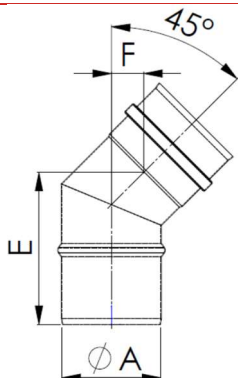
## PRZEWODY POWIETRZNO-SPALINOWE ZE STALI DO KOTŁÓW CRYSTAL 80 I 100 kW

### T 9000 04 02 72 - KOLANO 87° Z PODPORĄ Z USZCZELKĄ



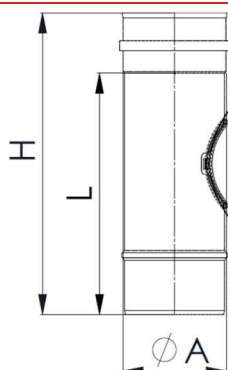
KOLANO 87° Z PODPORĄ Z USZCZELKĄ	
T 9000 04 02 72	
Ø100	
A	100
E	106
F	155
H	238

### T 9000 04 02 73 - KOLANO 45° Z USZCZELKĄ



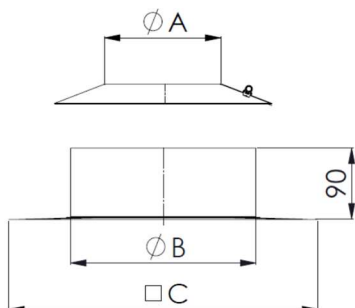
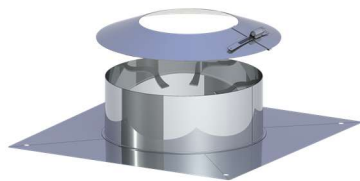
KOLANO 45° Z USZCZELKĄ	
T 9000 04 02 73	
Ø100	
A	100
E	130
F	29

### T 9000 04 02 74 - RURA Z REWIZJĄ I USZCZELKĄ



RURA Z REWIZJĄ I USZCZELKĄ	
T 9000 04 02 74	
Ø100	
A	100
H	250
L	190

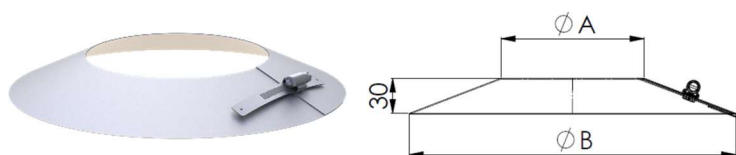
### T 9000 04 02 75 - PRZYKRYCIE SZACHTU Z KOŁNIERZEM



PRZYKRYCIE SZACHTU Z KOŁNIERZEM	
T 9000 04 02 75	
Ø100	
A	100
B	180
C	330

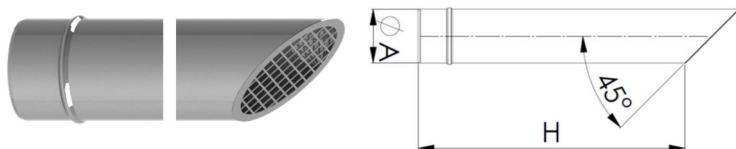
## PRZEWODY POWIETRZNO-SPALINOWE ZE STALI DO KOTŁÓW CRYSTAL 80 I 100 kW

### T 9000 04 02 76 - KOŁNIERZ / ROZETA



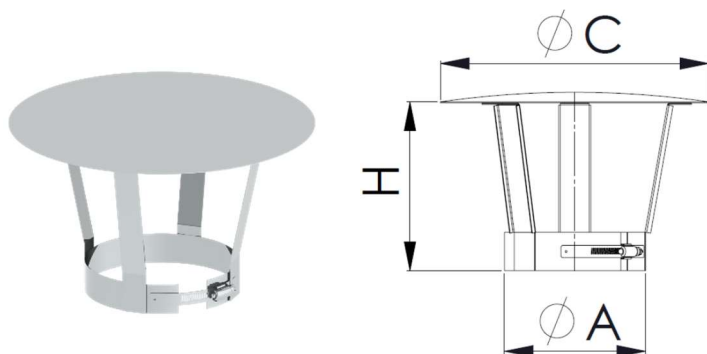
KOŁNIERZ / ROZETA	
	<b>T 9000 04 02 76</b>
	<b>Ø100</b>
A	100
B	240

### T 9000 04 02 89 - RURA ŚCIĘTA POD KĄTEM 45 ° Z SIATKĄ DŁ. 500MM



RURA ŚCIĘTA POD KĄTEM 45 ° Z SIATKĄ	
	<b>T 9000 04 02 89</b>
	<b>Ø100</b>
A	100
H	400

### T 9000 04 05 18 - DASZEK



DASZEK	
	<b>T 9000 04 05 18</b>
	<b>Ø100</b>
A	100
B	200
H	120

### T 9000 04 02 44 - USZCZELKA EPDM (WEWNĘTRZNA DO 120°C)

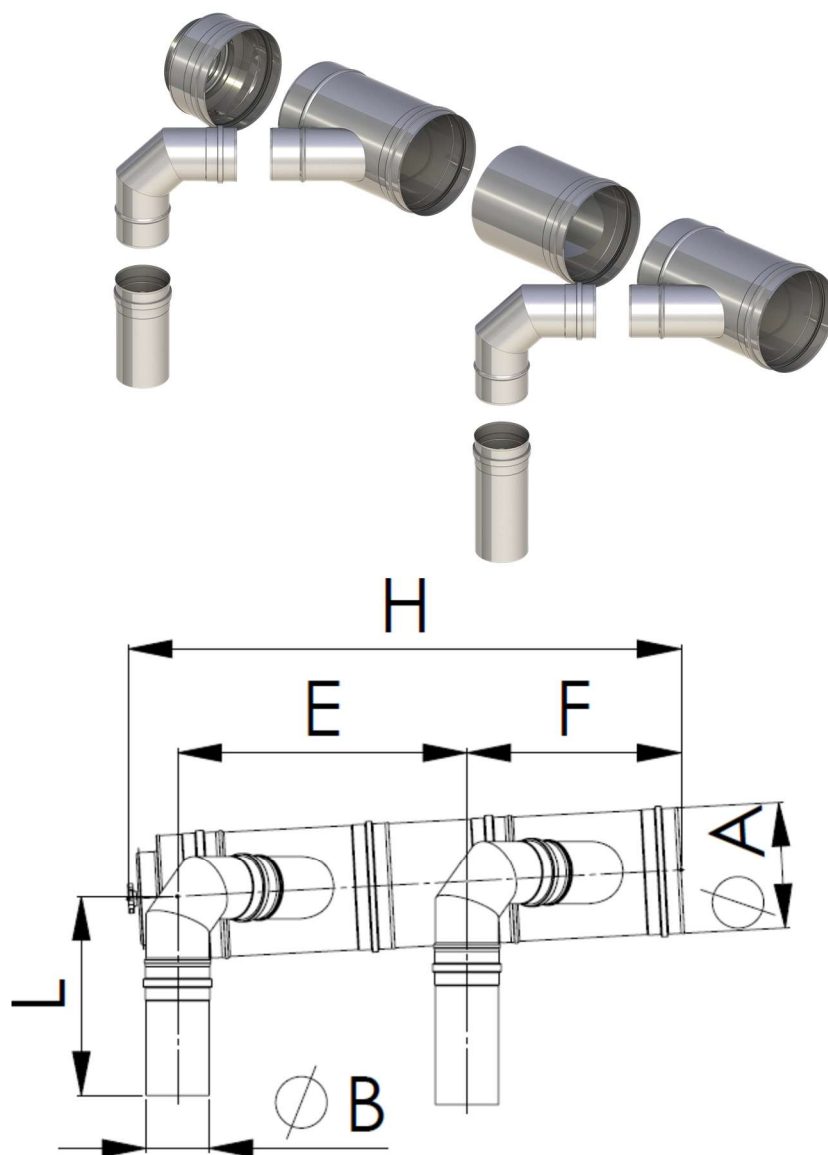


USZCZELKA EPDM (WEWNĘTRZNA DO 120°C)	
	<b>T 9000 04 02 44</b>
	<b>Ø100</b>
A	108



## PRZEWODY SPALINOWE ZE STALI DO KASKADY KOTŁÓW O MOCY DO 55 kW

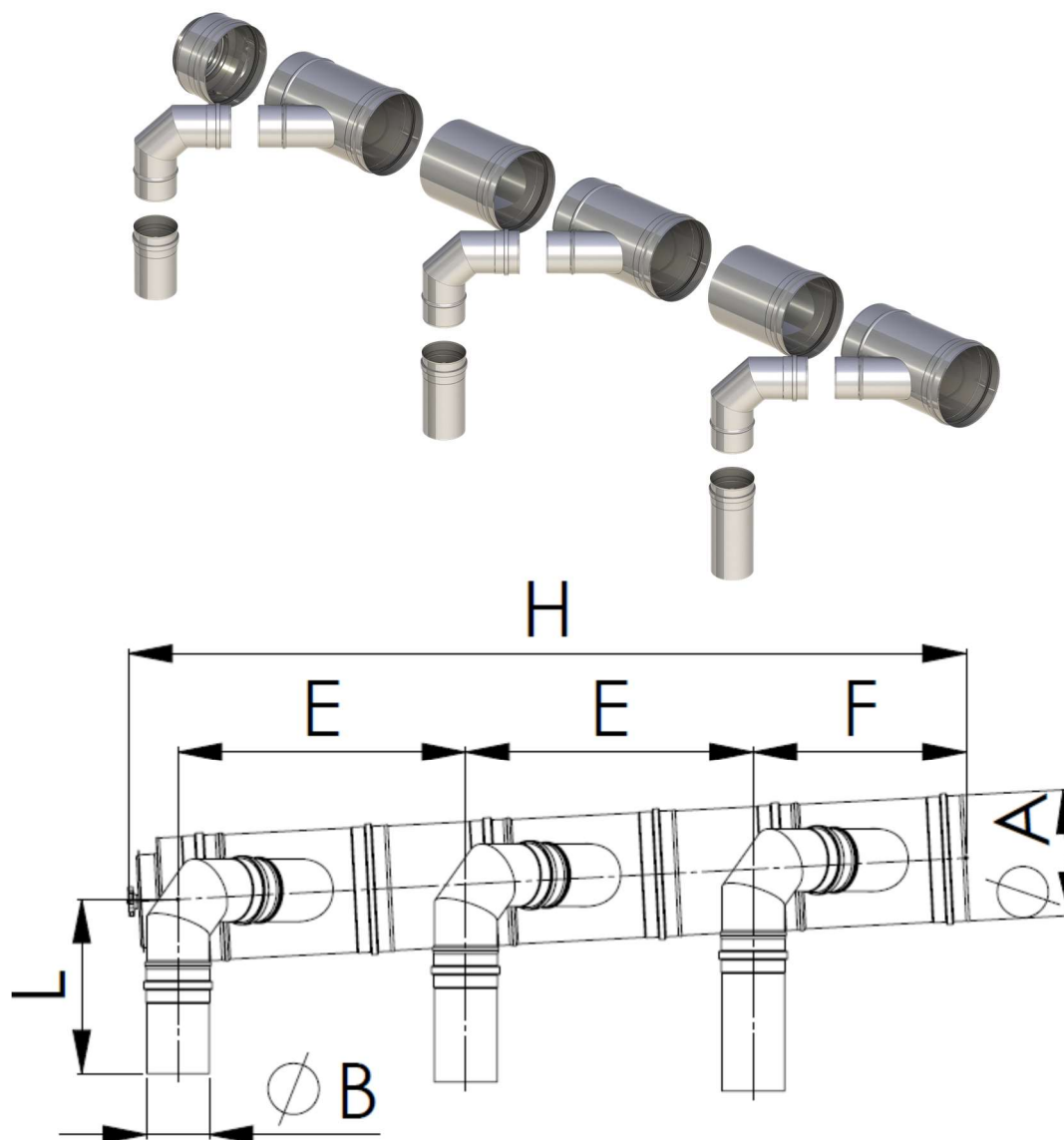
- T 9000 04 05 19** – UKŁAD NIEZALEŻNY DO KASKADY DWÓCH KOTŁÓW
- T 9000 04 05 20** – UKŁAD NIEZALEŻNY DO KASKADY DWÓCH KOTŁÓW
- T 9000 04 05 21** – UKŁAD NIEZALEŻNY DO KASKADY DWÓCH KOTŁÓW
- T 9000 04 05 22** – UKŁAD NIEZALEŻNY DO KASKADY DWÓCH KOTŁÓW



	KASKADA Ø130MM DO DWÓCH KOTŁÓW	KASKADA Ø150MM DO DWÓCH KOTŁÓW	KASKADA Ø180MM DO DWÓCH KOTŁÓW	KASKADA Ø200MM DO DWÓCH KOTŁÓW
	<b>T 9000 04 05 19</b>	<b>T 9000 04 05 20</b>	<b>T 9000 04 05 21</b>	<b>T 9000 04 05 22</b>
	Ø130	Ø150	Ø180	Ø200
A	130	150	180	200
B	100	100	100	100
E	465	465	465	465
F	344	344	344	344
H	887	887	887	887
L	320	320	320	320

## PRZEWODY SPALINOWE ZE STALI DO KASKADY KOTŁÓW O MOCY DO 55 kW

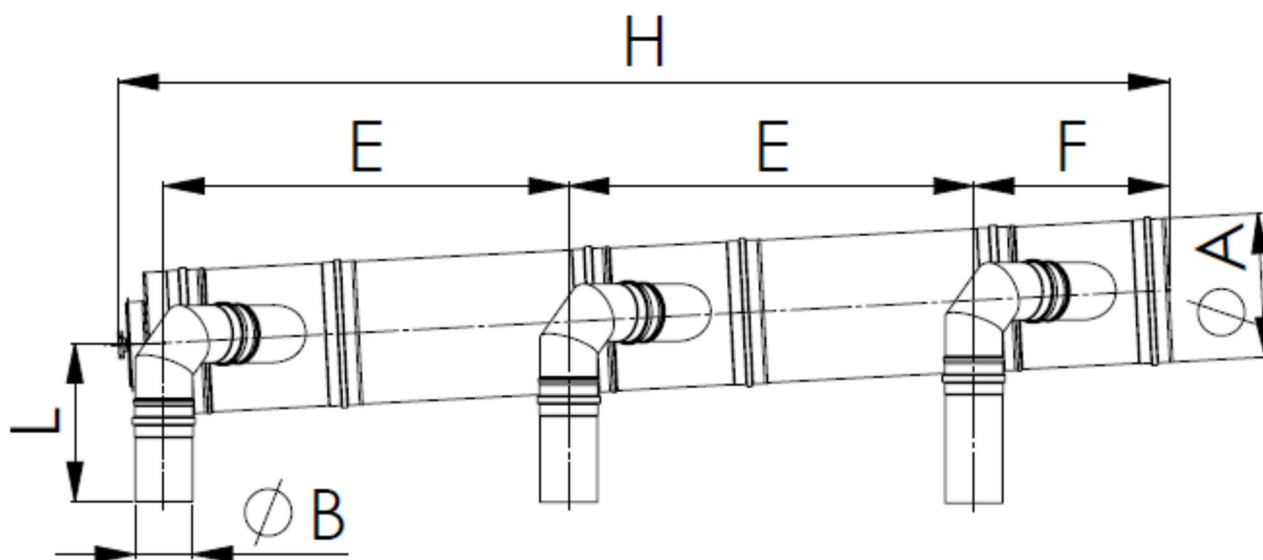
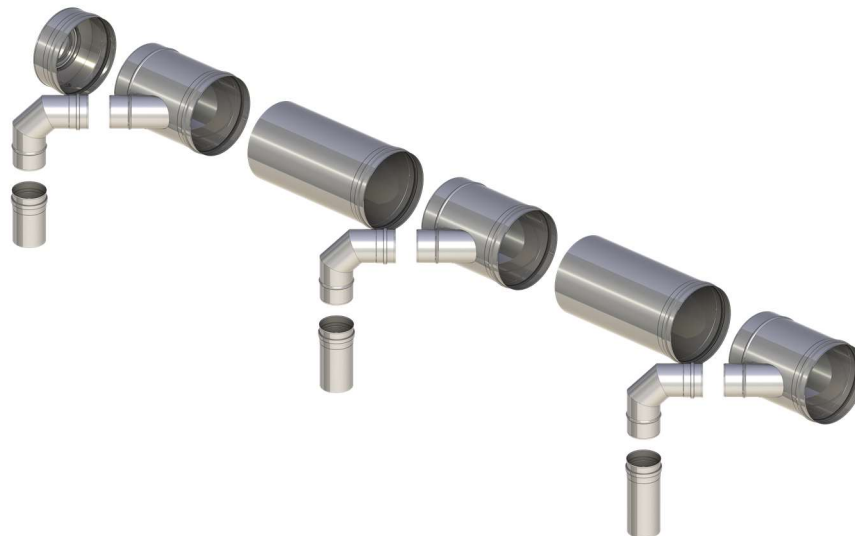
- T 9000 04 05 23** – UKŁAD NIEZALEŻNY DO KASKADY TRZECH KOTŁÓW
- T 9000 04 05 24** – UKŁAD NIEZALEŻNY DO KASKADY TRZECH KOTŁÓW
- T 9000 04 05 25** – UKŁAD NIEZALEŻNY DO KASKADY TRZECH KOTŁÓW
- T 9000 04 05 26** – UKŁAD NIEZALEŻNY DO KASKADY TRZECH KOTŁÓW



	KASKADA Ø130MM DO TRZECH KOTŁÓW <b>T 9000 04 05 23</b>	KASKADA Ø150MM DO TRZECH KOTŁÓW <b>T 9000 04 05 24</b>	KASKADA Ø180MM DO TRZECH KOTŁÓW <b>T 9000 04 05 25</b>	KASKADA Ø200MM DO TRZECH KOTŁÓW <b>T 9000 04 05 26</b>
	<b>Ø130</b>	<b>Ø150</b>	<b>Ø180</b>	<b>Ø200</b>
A	130	150	180	200
B	100	100	100	100
E	465	465	465	465
F	344	344	344	344
H	1352	1352	1352	1352
L	280	280	280	280

## PRZEWODY SPALINOWE ZE STALI DO KASKADY KOTŁÓW O MOCY OD 55 kW

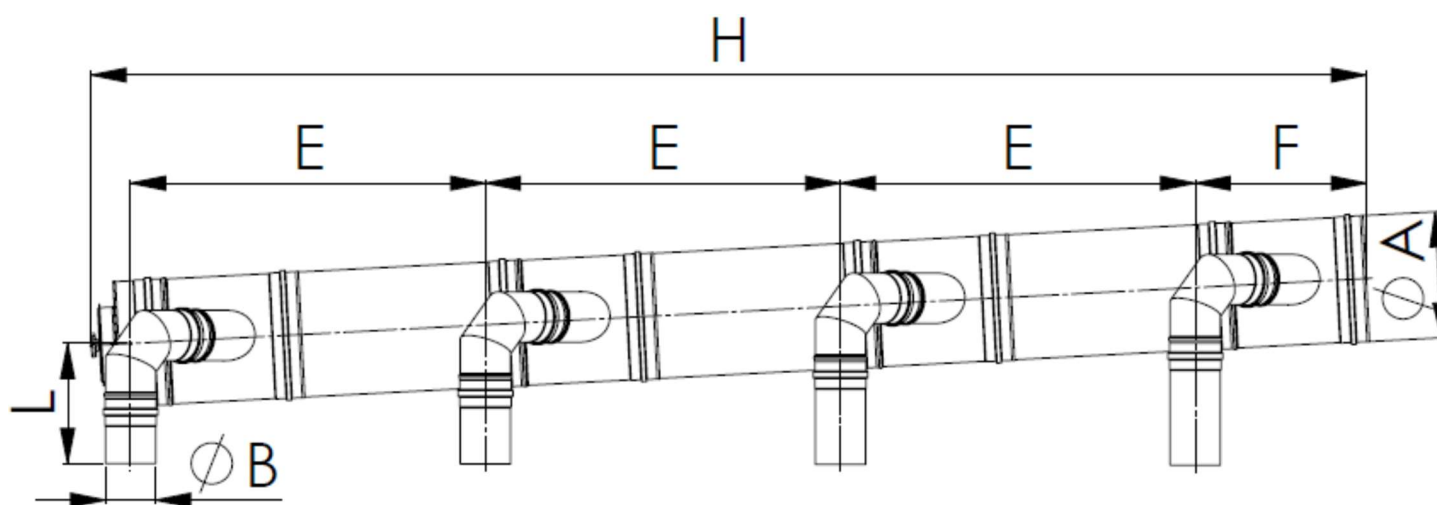
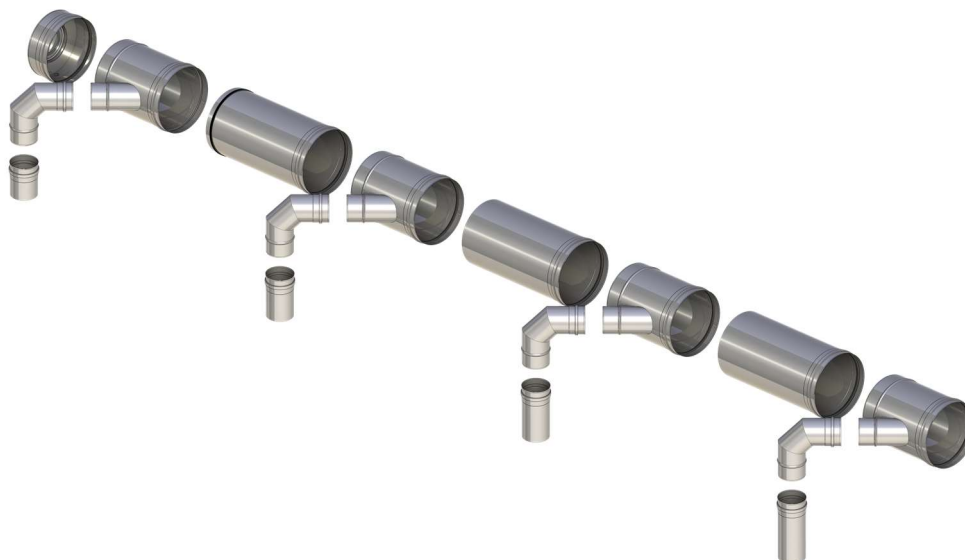
- T 9000 04 05 08** – UKŁAD NIEZALEŻNY DO KASKADY DWÓCH KOTŁÓW O MOCY OD 55 kW
- T 9000 04 05 09** – UKŁAD NIEZALEŻNY DO KASKADY DWÓCH KOTŁÓW O MOCY OD 55 kW
- T 9000 04 05 10** – UKŁAD NIEZALEŻNY DO KASKADY TRZECH KOTŁÓW O MOCY OD 55 kW
- T 9000 04 05 11** – UKŁAD NIEZALEŻNY DO KASKADY TRZECH KOTŁÓW O MOCY OD 55 kW
- T 9000 04 05 12** – UKŁAD NIEZALEŻNY DO KASKADY CZTERECH KOTŁÓW O MOCY OD 55 kW



	KASKADA Ø150MM DO DWÓCH KOTŁÓW	KASKADA Ø180MM DO DWÓCH KOTŁÓW	KASKADA Ø180MM DO TRZECH KOTŁÓW	KASKADA Ø200MM DO TRZECH KOTŁÓW	KASKADA Ø200MM DO CZTERECH KOTŁÓW
	<b>T 9000 04 05 08</b>	<b>T 9000 04 05 09</b>	<b>T 9000 04 05 10</b>	<b>T 9000 04 05 11</b>	<b>T 9000 04 05 12</b>
	<b>Ø150</b>	<b>Ø180</b>	<b>Ø180</b>	<b>Ø200</b>	<b>Ø200</b>
A	150	180	180	200	200
B	100	100	100	100	100
E	714	714	714	714	714
F	344	344	344	344	344
H	1138	1138	1847	1847	2565
L	320	320	280	280	240

## PRZEWODY SPALINOWE ZE STALI DO KASKADY KOTŁÓW O MOCY OD 55 kW

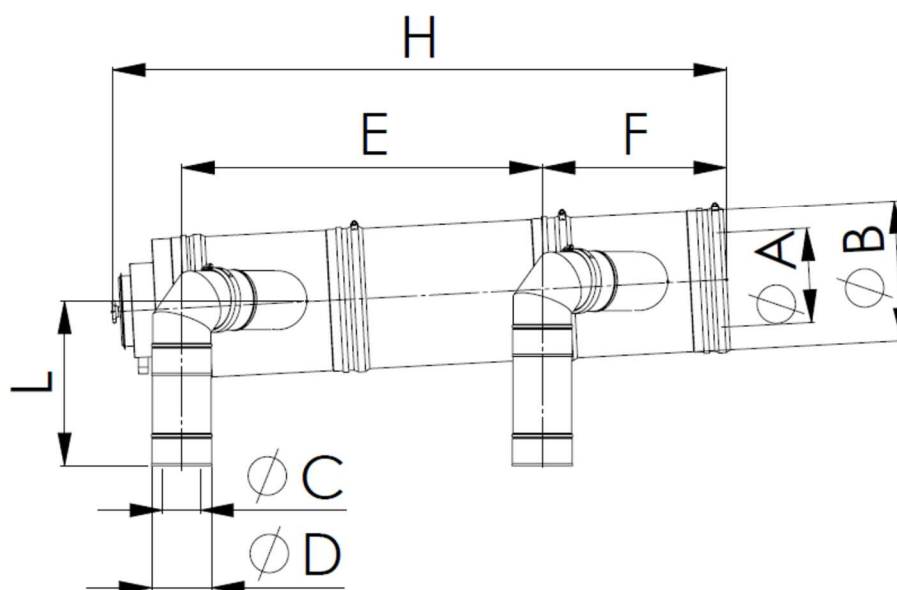
- T 9000 04 05 13** – UKŁAD NIEZALEŻNY DO KASKADY CZTERECH KOTŁÓW O MOCY OD 55 kW
- T 9000 04 05 14** – UKŁAD NIEZALEŻNY DO KASKADY PIĘCIU KOTŁÓW O MOCY OD 55 kW
- T 9000 04 05 15** – UKŁAD NIEZALEŻNY DO KASKADY PIĘCIU KOTŁÓW O MOCY OD 55 kW
- T 9000 04 05 16** – UKŁAD NIEZALEŻNY DO KASKADY SZEŚCIU KOTŁÓW O MOCY OD 55 kW
- T 9000 04 05 17** – UKŁAD NIEZALEŻNY DO KASKADY SZEŚCIU KOTŁÓW O MOCY OD 55 kW



	KASKADA Ø250MM DO CZTERECH KOTŁÓW	KASKADA Ø250MM DO PIĘCIU KOTŁÓW	KASKADA Ø300MM DO PIĘCIU KOTŁÓW	KASKADA Ø250MM DO SZEŚCIU KOTŁÓW	KASKADA Ø300MM DO SZEŚCIU KOTŁÓW
	<b>T 9000 04 05 13</b>	<b>T 9000 04 05 14</b>	<b>T 9000 04 05 15</b>	<b>T 9000 04 05 16</b>	<b>T 9000 04 05 17</b>
	Ø250	Ø250	Ø300	Ø250	Ø300
A	250	250	300	250	300
B	100	100	100	100	100
E	714	714	714	714	714
F	344	344	344	344	344
H	2565	3275	3275	3995	3995
L	240	200	200	200	200

## PRZEWODY POWIETRZNO-SPALINOWE ZE STALI DO UKŁADÓW KASKADOWYCH

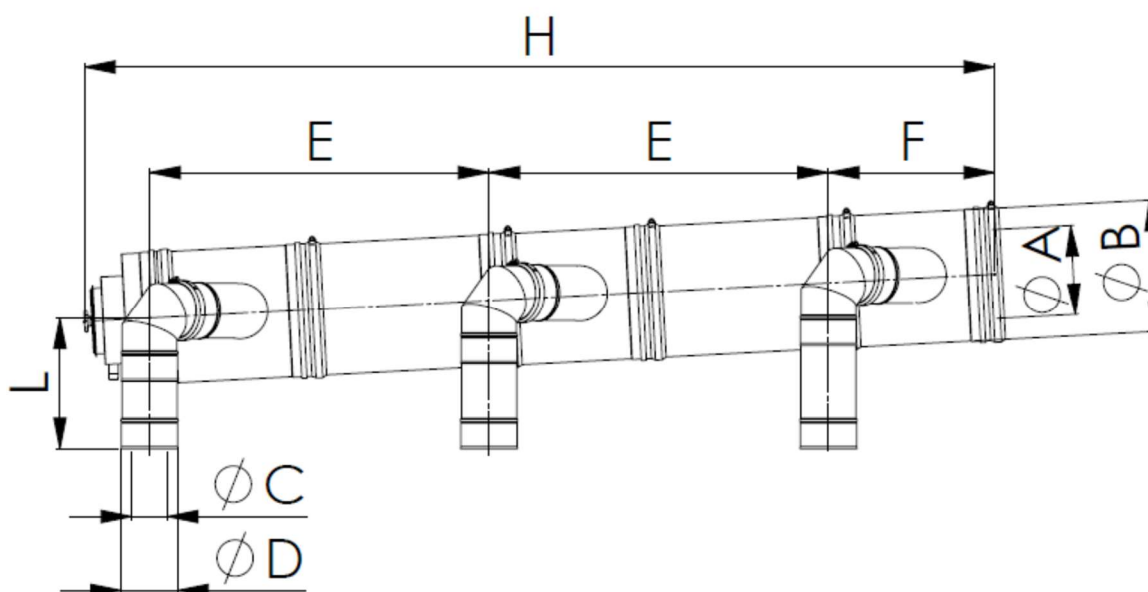
- T 9000 04 04 01** – UKŁAD KONCENTRYCZNY DO KASKADY DWÓCH KOTŁÓW
- T 9000 04 04 03** – UKŁAD KONCENTRYCZNY DO KASKADY DWÓCH KOTŁÓW
- T 9000 04 04 05** – UKŁAD KONCENTRYCZNY DO KASKADY DWÓCH KOTŁÓW
- T 9000 04 04 09** – UKŁAD KONCENTRYCZNY DO KASKADY DWÓCH KOTŁÓW



	KASKADA Ø150/Ø200MM DO DWÓCH KOTŁÓW	KASKADA Ø180/Ø250MM DO DWÓCH KOTŁÓW	KASKADA Ø180/Ø290MM DO DWÓCH KOTŁÓW	KASKADA Ø200/Ø300MM DO DWÓCH KOTŁÓW
	<b>T 9000 04 04 01</b>	<b>T 9000 04 04 03</b>	<b>T 9000 04 04 05</b>	<b>T 9000 04 04 09</b>
	<b>Ø150/Ø200</b>	<b>Ø180/Ø250</b>	<b>Ø180/Ø290</b>	<b>Ø200/Ø300</b>
A	150	180	180	200
B	200	250	290	300
C	80	80	80	80
D	125	125	125	125
E	775	775	835	775
F	382	382	387	387
H	1309	1312	1312	1312
L	275	275	275	275

## PRZEWODY POWIETRZNO-SPALINOWE ZE STALI DO UKŁADÓW KASKADOWYCH

- T 9000 04 04 04** – UKŁAD KONCENTRYCZNY DO KASKADY TRZECH KOTŁÓW
- T 9000 04 04 07** – UKŁAD KONCENTRYCZNY DO KASKADY TRZECH KOTŁÓW
- T 9000 04 04 10** – UKŁAD KONCENTRYCZNY DO KASKADY TRZECH KOTŁÓW
- T 9000 04 04 12** – UKŁAD KONCENTRYCZNY DO KASKADY TRZECH KOTŁÓW



	KASKADA Ø180/Ø250MM DO TRZECH KOTŁÓW	KASKADA Ø180/Ø290MM DO TRZECH KOTŁÓW	KASKADA Ø200/Ø300MM DO TRZECH KOTŁÓW	KASKADA Ø250/Ø350MM DO TRZECH KOTŁÓW
	<b>T 9000 04 04 04</b>	<b>T 9000 04 04 07</b>	<b>T 9000 04 04 10</b>	<b>T 9000 04 04 12</b>
	<b>Ø180/Ø250</b>	<b>Ø180/Ø290</b>	<b>Ø200/Ø300</b>	<b>Ø250/Ø350</b>
A	180	180	200	250
B	250	290	300	350
C	80	80	80	80
D	125	125	125	125
E	775	775	775	775
F	382	382	387	387
H	2082	2087	2087	2087
L	275	275	275	275

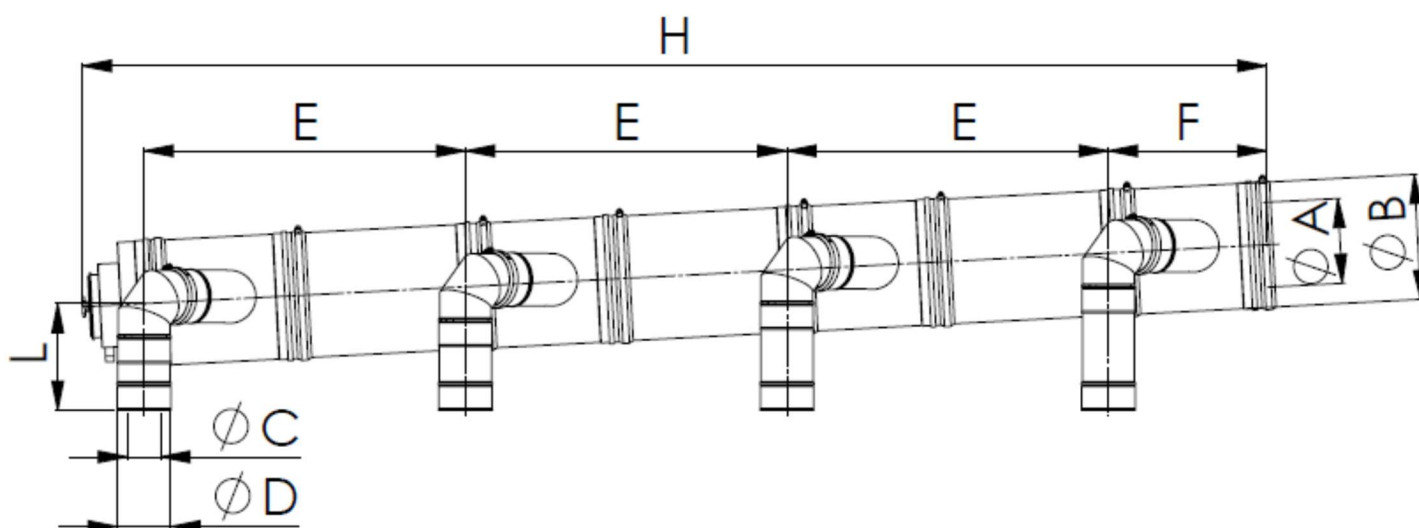


## PRZEWODY POWIETRZNO-SPALINOWE ZE STALI DO UKŁADÓW KASKADOWYCH

**T 9000 04 04 11** – UKŁAD KONCENTRYCZNY DO KASKADY CZTERECH KOTŁÓW

**T 9000 04 04 13** – UKŁAD KONCENTRYCZNY DO KASKADY CZTERECH KOTŁÓW

**T 9000 04 04 14** – UKŁAD KONCENTRYCZNY DO KASKADY CZTERECH KOTŁÓW



	KASKADA Ø200/Ø300MM DO CZTERECH KOTŁÓW	KASKADA Ø250/Ø300MM DO CZTERECH KOTŁÓW	KASKADA Ø300/Ø400MM DO CZTERECH KOTŁÓW
	<b>T 9000 04 04 11</b>	<b>T 9000 04 04 13</b>	<b>T 9000 04 04 14</b>
	Ø200/Ø300	Ø250/Ø350	Ø300/Ø400
A	200	250	300
B	300	350	400
C	80	80	80
D	125	125	125
E	775	775	775
F	387	387	387
H	2862	2862	2862
L	275	275	275





**TERMET S.A.**  
58-160 Świebodzice, ul. Długa 13



[sprzedaz@termet.com.pl](mailto:sprzedaz@termet.com.pl)  
[serwis@termet.com.pl](mailto:serwis@termet.com.pl)  
[doradztwo@termet.com.pl](mailto:doradztwo@termet.com.pl)



Infolinia 74 856 08 01  
(czynna w dni robocze w godz. od 07:00 do 15:00)

[www.termet.com.pl](http://www.termet.com.pl)



TERMETPL



TERMET\_PL