

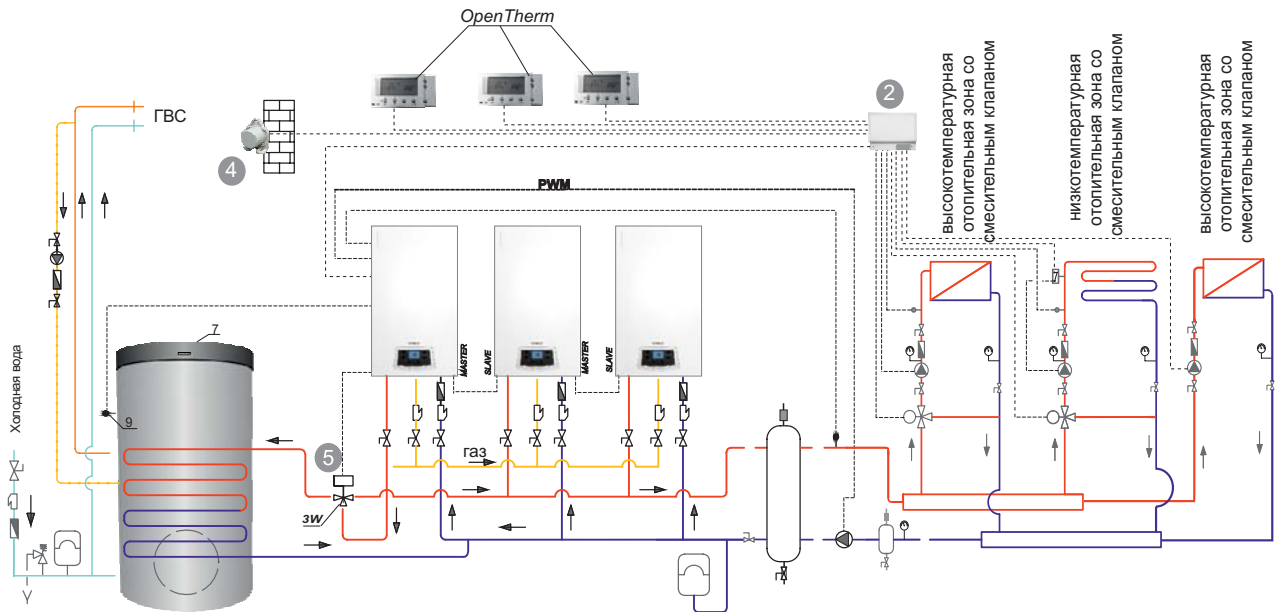
# КАСКАДНЫЕ СИСТЕМЫ

## ПРИМЕРНЫЕ СХЕМЫ КАСКАДА КОТЛОВ ECOCONDENS CRYSTAL - 100

### СХЕМА 1

Гидравлическая схема каскадного подключения котлов ECOCONDENS CRYSTAL 100 - три отопительные зоны и ГВС

Подключение до 6 котлов в каскад на один контроллер отопительных зон типа SZ10004, управление 3-мя отопительными зонами - 2-мя прямыми (высокотемпературными), одна со смесительным клапаном а вторая без смесительного клапана и 1-й смесительной (низкотемпературной) отопительной зоной со смесительным клапаном. Управление нагревом ГВС



### СХЕМА 2

Гидравлическая схема каскадного подключения котлов ECOCONDENS CRYSTAL 100 - четыре отопительных зон и ГВС

Подключение до 6 котлов в каскад на двух контроллерах отопительных зон типа SZ10004, управление 4-мя отопительными зонами - 2-мя прямыми (высокотемпературными) и 2-мя смесительными (низкотемпературными) отопительными зонами, все со смесительным клапаном. Управление нагревом ГВС

