

КАСКАДНЫЕ СИСТЕМЫ

ПРИМЕРНЫЕ СХЕМЫ КАСКАДА КОТЛОВ ECOCONDENS CRYSTAL PLUS-50



СХЕМА 1

Гидравлическая схема каскадного подключения котлов ECOCONDENS CRYSTAL PLUS 50 - одна отопительная зона и ГВС

Под управлением менеджера каскада тип AX 1203SQ совместно с регулятором Open-therm типа CR11011. Подключение до 4 котлов в каскад, управление 1-й высокотемпературной отопительной зоной. Управление нагревом ГВС

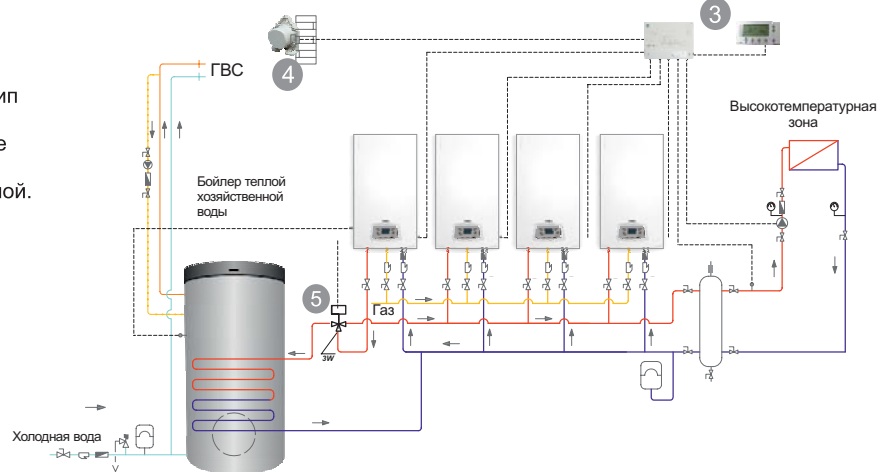


СХЕМА 2

Гидравлическая схема каскадного подключения котлов ECOCONDENS CRYSTAL PLUS 50 - две отопительные зоны и ГВС

Под управлением менеджера каскада тип AX 5200SQ. Подключение до 5 котлов в каскад на один контроллер, возможность расширения до 2-х контроллеров, управление 1-й прямой (высокотемпературной) и 1-й смесительной (низкотемпературной) отопительными зонами. Управление нагревом ГВС

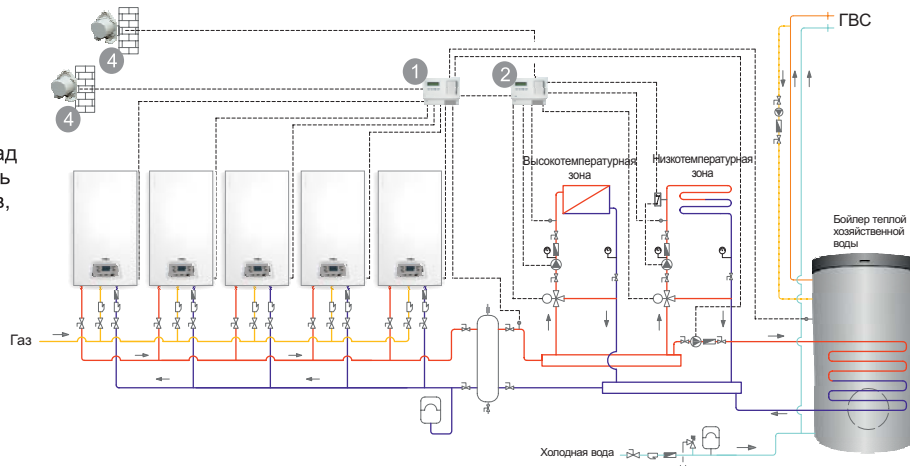


СХЕМА 3

Гидравлическая схема каскадного подключения котлов ECOCONDENS CRYSTAL PLUS 50 - три отопительные зоны и ГВС

Под управлением менеджера каскада тип AX 5200SQ. Подключение до 5 котлов в каскад на один контроллер, возможность расширения до 3-х контроллеров, управление 2-мя прямыми (высокотемпературными) и 1-й смесительной (низкотемпературной) отопительными зонами со смесительными клапанами. Управление нагревом ГВС

