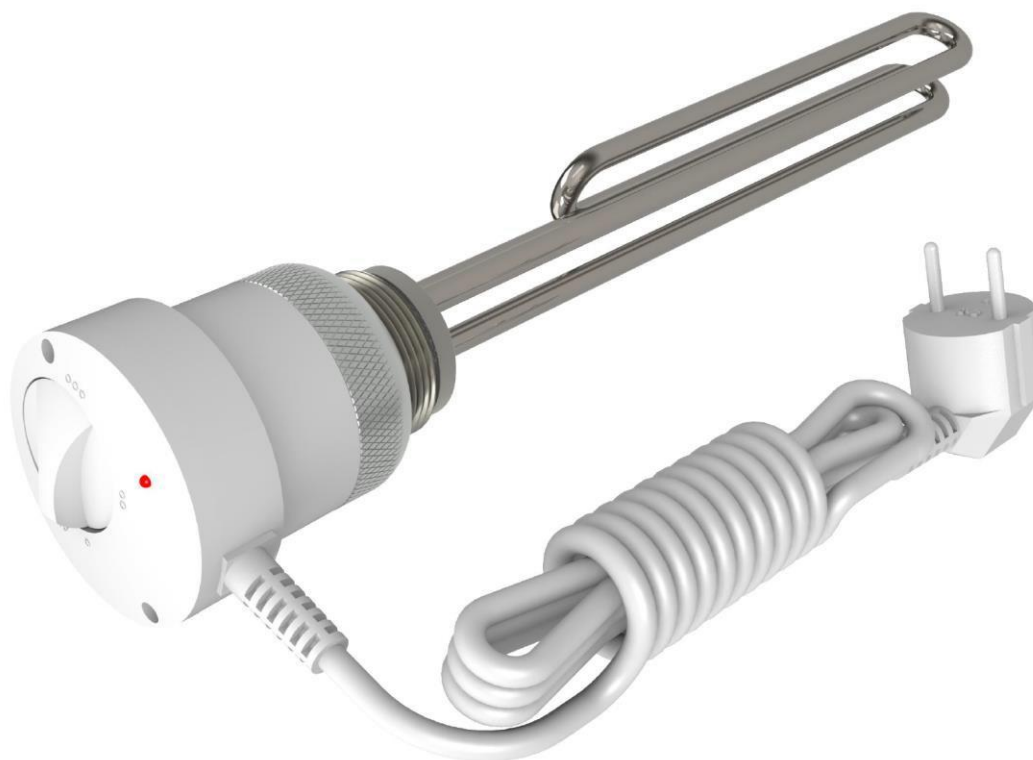




GRZAŁKA typu EJK mini
do zbiorników pokrytych emalią ceramiczną

- z izolowanym elementem grzejącym
 - z głowicą metalową
 - do ogrzewaczy wody



EJK mini - 1500

EJK mini - 2000

EJK mini - 3000

INSTRUKCJA INSTALACJI I OBSŁUGI
KARTAGWARANCYJNA



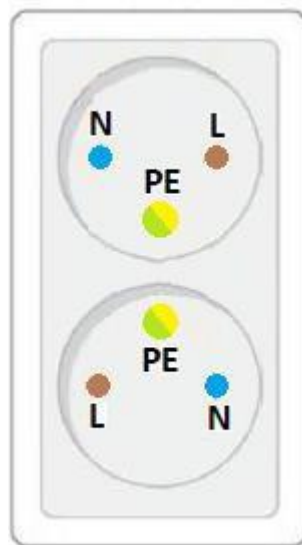
Gwarancją prawidłowej i długoletniej pracy grzałki jest przestrzeganie zaleceń zawartych w niniejszej instrukcji.

Przed zainstalowaniem i uruchomieniem grzałki, prosimy o dokładne zapoznanie się z poniższą Instrukcją Instalacji i Obsługi oraz Warunkami Gwarancji.

Niniejsza instrukcja zawiera wymagania i zalecenia dotyczące właściwej instalacji, użytkowania i eksploatacji grzałki.

Grzałka EJK mini musi zostać zainstalowana, zgodnie z obowiązującymi przepisami, normami oraz zaleceniami producenta. Niezastosowanie się do tych zaleceń może skutkować utratą gwarancji.

Przewód zasilający powinien być podłączony do sprawnej sieci elektrycznej, wykonanej zgodnie z obowiązującymi przepisami. Grzałkę EJK mini należy podłączyć przewodem z wtyczką do gniazda wyposażonego w bolec zerujący z przewodem ochronnym, a także w punkt fazowy oraz neutralny zgodnie z ilustracją poniżej.



L : Przewód
fazowy
N : Przewód neutralny
PE : Przewód ochronny

Przewód zasilający należy poprowadzić tak aby znajdował się z dala od elementów, które mogą ulegać nagrzewaniu w trakcie pracy grzałki.



Powodem pozbawienia prawa do naprawy gwarancyjnej, jest podłączenie grzałki do instalacji elektrycznej poprzez instalacje tymczasowe (tzw. prowizorki) jest to bezpośrednim zagrożeniem bezpieczeństwa oraz może prowadzić do uszkodzenia urządzenia, a nawet instalacji elektrycznej.

W przypadku braku gniazda zasilającego wyposażonego w bolec ochronny lub podłączenie niezgodne z niniejszym rysunkiem oraz braku sprawnego przewodu ochronnego, skutkuje utratą gwarancji na produkt.



1. Bezwzględnie unikać możliwości pracy na „sucho” (bez wody). Wtyczkę wkładać do gniazdka dopiero po napełnieniu zbiornika wodą. W przeciwnym wypadku wskutek przegrzania element grzejny narażony jest na uszkodzenie co wiąże się z jego wymianą.
2. Po zainstalowaniu grzałki **koniecznie** utrzymać dostęp do wtyczki.
3. Jeżeli przewód przyłączeniowy ulegnie uszkodzeniu, to w celu uniknięcia zagrożenia powinien on być wymieniony u wytwórcy lub w specjalistycznym zakładzie naprawczym albo przez wykwalifikowaną osobę.

Spis treści

1. Informacje ogólne	4
2. Budowa i dane techniczne	4
3. Instalacja grzałki.....	6
3.1. Montaż do zbiornika	6
3.2. Przyłączenie do instalacji elektrycznej	7
4. Uruchomienie i regulacja temperatury wody.....	7
5. Zabezpieczenie przed przegrzaniem.....	8
6. Zabezpieczenie przed zamarzaniem	9
7. Zalecenia eksploatacyjne	9
8. Warunki gwarancji	11

1. Informacje ogólne

Grzałki typu EJK mini służą do podgrzewania wody w otwartych i zamkniętych zbiornikach metalowych, w tym szczególnie w emaliowanych zbiornikach ciepłej wody użytkowej. W zbiornikach tych chronionych antykorozyjnie metodą katodową za pomocą anod magnezowych lub obcoprądowych, elementy grzejne powinny być częściowo lub w całości odizolowane elektrycznie od ścianek zbiornika. Dzięki temu różnica potencjałów elektrochemicznych w napelnionym wodą zbiorniku między elementem grzejnym wykonanymi z miedzi lub specjalnych stali nierdzewnych, a zbiornikiem wykonanym ze stali węglowej, częściowo się wyrównuje. To w znaczący sposób zwiększa trwałość elementu grzejnego oraz żywotność anody magnezowej.

W grzałkach EJK mini z głowicą metalową izolację elementu grzejnego uzyskano poprzez zamontowanie go w oprawie w całości wykonanej z tworzywa sztucznego. Grzałka w oprawie umieszczona jest z w głowicy metalowej. Pomiedzy elementem grzejnym, a zbiornikiem nie ma połączenia elektrycznego dzięki czemu metal z anody magnezowej nie osadza się na grzałce.



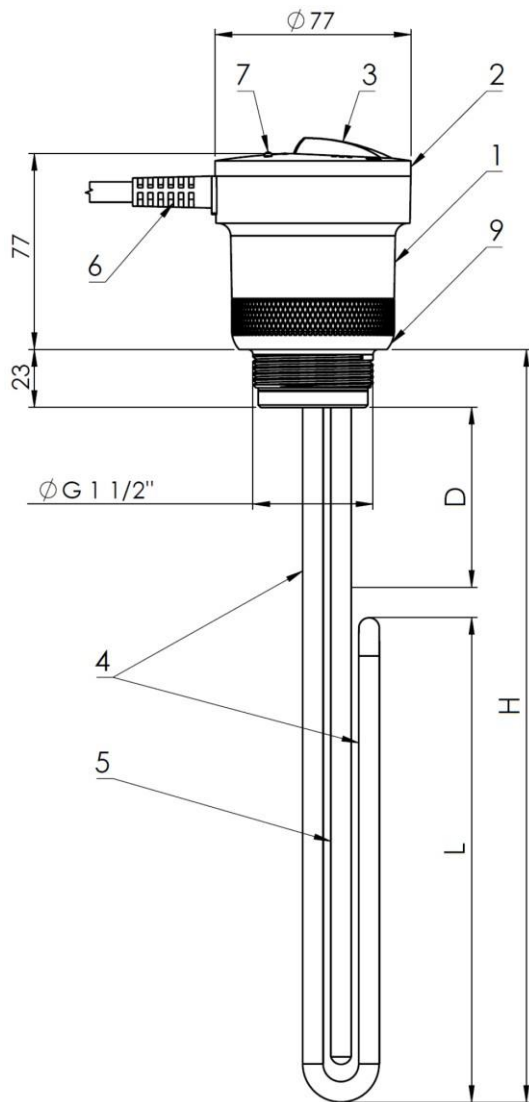
Grzałka EJK w wersji mini nie nadaje się do zastosowania w zbiornikach wykonanych z stali nierdzewnej i stali kwasoodpornej.

2. Budowa i dane techniczne

Grzałki typu EJK mini zbudowane są z rurkowego elementu grzejnego zawierającego wewnątrz drut oporowy, elementów oprawy izolującej grzałkę, głowicy metalowej oraz z obudowy mieszczącej zespół zasilania prądu jednofazowego 230V, w tym termoregulator z bezstopniową nastawą temperatury i niesamoczynnym ogranicznikiem temperatury chroniącym grzałkę przed przegrzaniem. Pokrętło termoregulatora oraz lampka sygnalizująca osadzone są w pokrywie zamykającej korpus obudowy od góry. Dolna część korpusu obudowy zakończona jest radełkowaną głowicą metalową i gwintem 1½”, umożliwiającym wkręcenie grzałki do mufy zbiornika. Schemat budowy grzałek i dane techniczne przedstawiono na **rys.1** i w **tabeli 1-2**.

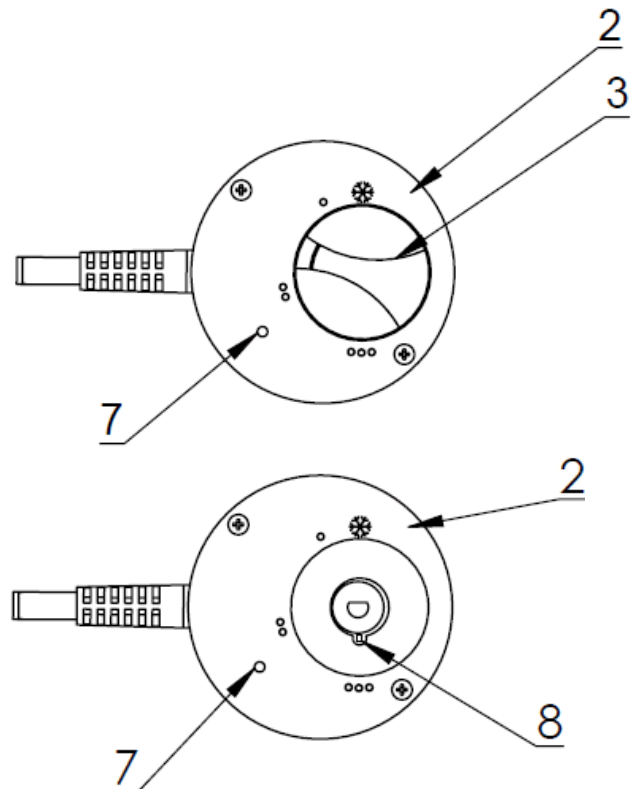
Tab.1 Parametry techniczne grzałki.

Typ grzałki	Moc	Napięcie zasilające	Przylącze gwintowane	Minimalna objętość zbiornika
	kW	V	cal	dm ³
EJK mini 1500	1,5	~ 230	1 ½”	60
EJK mini 2000	2,0	~ 230	1 ½”	80
EJK mini 3000	3,0	~ 230	1 ½”	100



Rys. 1 Budowa grzałki

* pokrywa (2) po demontażu pokrętła termoregulatora (3)



Opis:

- 1 - korpus obudowy
- 2 - pokrywa
- 3 - pokrętło termoregulatora
- 4 - element grzejny
- 5 - osłona czujnika temperatury
- 6 - przewód zasilający 1,5m:
 - dla 1500W przewód 3x1.0mm²
 - dla 2000W i 3000W przewód 3x1.5mm²
- 7 - lampka sygnalizacyjna
- 8 - zaślepka do załączania STB
- 9 - uszczelka

Tab.2 Budowa i wymiary gabarytowe grzałki.

Typ grzałki	Długość strefy martwej D	Długość zagięcia L	Długość zanurzeniowa do uszczelki H
	[mm]	[mm]	[mm]
EJK mini 1500	70	90	300
EJK mini 2000	70	190	300
EJK mini 3000	70	290	400

3. Instalacja grzałki

3.1 Montaż do zbiornika

A. Rodzaj zbiornika

Zbiornik wraz z przyłączami musi być wykonany z metalu. Konstrukcja grzałki zapewnia obwód ochronny łącząc przewód ochronny kabla zasilającego z głowicą metalową. Połączenie to w sposób trwały wykonane jest wewnątrz korpusu grzałki.

B. Położenie pracy



Grzałka może pracować tylko w położeniu poziomym lub zbliżonym do poziomego.

Element grzejny wraz z osłoną czujnika podczas pracy muszą być całkowicie zanurzone w wodzie z niezakłóconym, wymuszonym termicznie przepływem wody. Długość mufy na zamocowanie grzałki nie powinna być większa niż ok. 70 mm, tak aby nie sięgała poza strefę martwą (nie nagrzewającą się) elementu grzejnego. Obudowę grzałki nie wolno osłaniać lub izolować cieplnie ponieważ, zakłóciłoby to prawidłową pracę termoregulatora i ogranicznika temperatury zamontowanych w obudowie. Montując grzałkę należy się upewnić czy element grzejny mieści się na długość we wnętrzu zbiornika i czy nie dotyka do wewnętrznych części zbiornika, jak wymienniki ciepła, rurki termometryczne.

C. Zbiorniki ciśnieniowe

Grzałka przystosowana jest do zabudowy w zbiornikach ciśnieniowych o ciśnieniu dopuszczalnym nie większym niż 10 bar. Należy przy tym zachować wszystkie warunki montażu, instalacji i obsługi tych zbiorników (kotłów), w tym bezwzględny obowiązek zamontowania **zaworu bezpieczeństwa** o ciśnieniu otwarcia nie większym niż podano w parametrach pracy zbiornika. Zawór taki należy dobrać pod względem przepustowości, uwzględniając moc wszystkich grzałek i wymienników ciepła podgrzewających wodę w zbiorniku, zgodnie z przepisami Urzędu Dozoru Technicznego, wykorzystując dane techniczne publikowane przez poszczególnych producentów zaworów bezpieczeństwa.



Ciśnienie otwarcia zaworu bezpieczeństwa przy zastosowaniu grzałki typ EJK mini nie może być większe niż 10 bar.

Instalując grzałkę elektryczną w zbiorniku ciśnieniowym należy też pamiętać, że urządzenia te w zakresie eksploatacji podlegają różnym formom dozoru technicznego zgodnie z Rozporządzeniem Ministra Gospodarki, Pracy i Polityki Społecznej z dn. 9.07.2003r. Wynika z niego m.in., że:

1. Elektryczne pojemnościowe podgrzewacze wody użytkowej o temperaturze roboczej nie wyższej niż 100°C i pojemności nie wyższej niż 300 l, oraz zbiorniki wypełnione wodą (w tym wymienniki ciepła) o temperaturze roboczej nie wyższej niż 100 °C i pojemności nie większej niż 500 l, podlegają pod **dozór uproszczony**, a więc nie wymagają zgłoszenia do Urzędu Dozoru Technicznego.

2. Elektryczne podgrzewacze wody o pojemności większej niż 300 l i zbiorniki wypełnione wodą (w tym wymienniki ciepła) o pojemności większej niż 500 l podlegają pod **dozór ograniczony** i wymagają zgłoszenia do Urzędu Dozoru Technicznego.

D. Uszczelnienie grzałki

Grzałkę należy uszczelnić tylko za pomocą płaskiej uszczelki $\text{Ø}55 \times \text{Ø}47,5\text{mm} \times 2\text{mm}$ (powierzchnia przylgowa na mufie płaska), lub za pomocą uszczelki typu O-ring $\text{Ø}46\text{mm} \times 3.5\text{mm}$ (powierzchnia przylgowa na mufie z wcięciem).



Uszczelka płaska oraz uszczelka typu O-ring znajdują się na wyposażeniu grzałki.

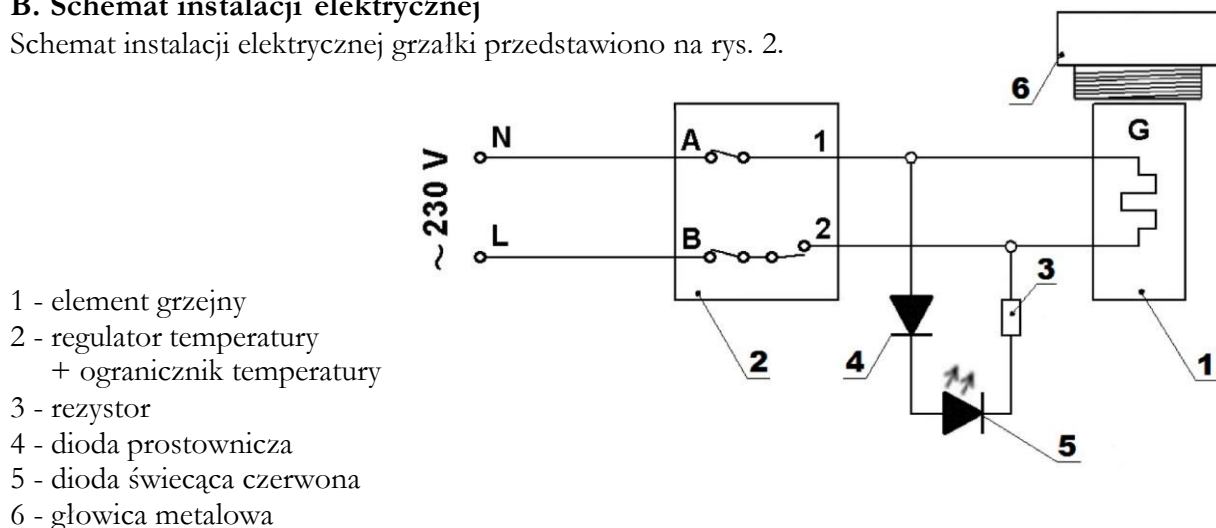
3.2. Przyłączenie do instalacji elektrycznej

A. Zasilanie grzałki

Grzałki wyposażone są fabrycznie w przewody przyłączeniowe o długości 1,5 m zakończone wtyczką. Podłączenie grzałki do sieci elektrycznej następuje poprzez włożenie tej wtyczki do gniazdka wtykowego. Należy użyć gniazdka zasilające typu 2P+Z/230V/16A z **czynnym bolcem uziemiającym** (nie wolno stosować rozgałęźników).

B. Schemat instalacji elektrycznej

Schemat instalacji elektrycznej grzałki przedstawiono na rys. 2.



- 1 - element grzejny
- 2 - regulator temperatury
+ ogranicznik temperatury
- 3 - rezystor
- 4 - dioda prostownicza
- 5 - dioda świecąca czerwona
- 6 - głowica metalowa

Rys. 2 Schemat instalacji elektrycznej

4. Uruchomienie i regulacja temperatury wody

Po włączeniu zasilania (włożeniu wtyczki do gniazdka sieciowego), powinny zapalić się czerwona lampka sygnalizacyjna na pokrywie obudowy informująca o przepływie prądu przez element grzejny.

Jeśli pokrętko termoregulatora znajduje się w skrajnym położeniu (płatek śniegu) i lampka czerwona się nie zapali, należy je obrócić do momentu zwarcia styków w termoregulatorze. Zaleca się aby pierwsze grzanie wody przeprowadzić pod nadzorem pamiętając, że zwiększająca się w procesie ogrzewania objętość wody w zbiorniku ciśnieniowym, musi być przez zawór bezpieczeństwa odprowadzana na zewnątrz lub gromadzona w przeponowym naczyniu wzbiorczym.

Cyklicznym, automatycznym załączaniem i wyłączeniem zasilania grzałki, w miarę stygnięcia lub poboru ciepłej wody, steruje termoregulator współpracujący z czujnikiem

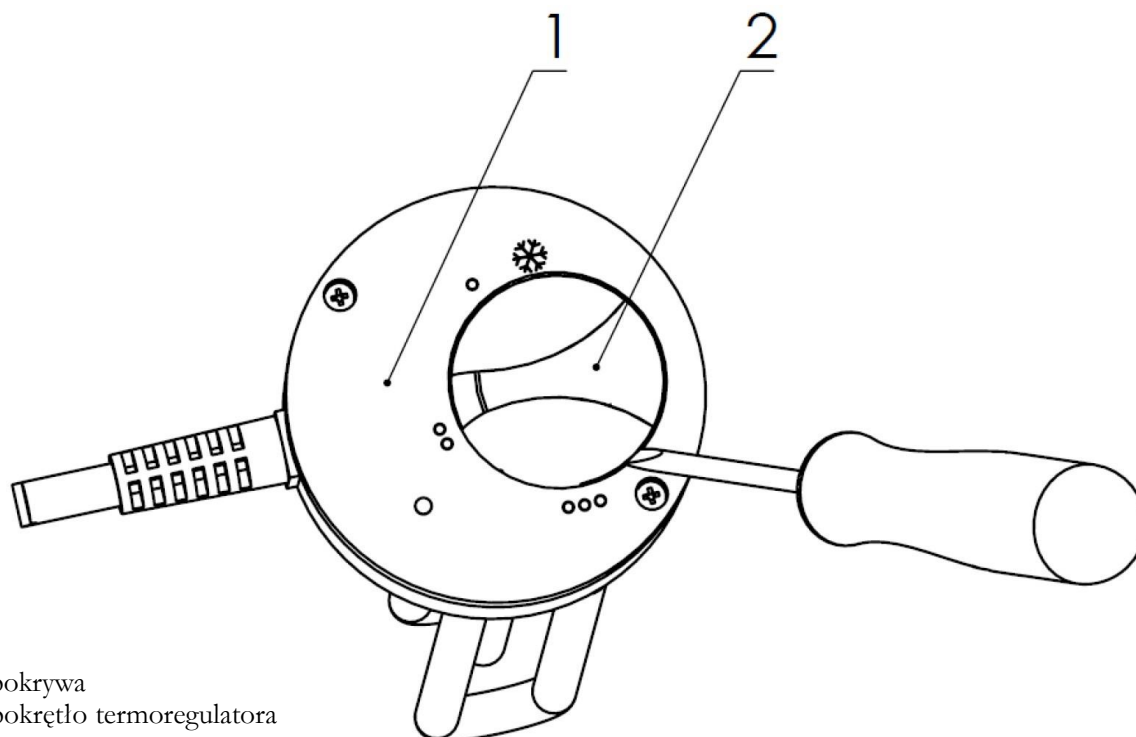
kapilarnym umieszczonym w specjalnej rurce osłonowej zanurzonej w wodzie. Przekręcając pokrętłem termoregulatora (**tab. 3**) można w sposób bezstopniowy nastawić żadaną temperaturę wody w zbiorniku w zakresie od 5°C (pokrętło do oporu: symbol „płatek śniegu”) do 65°C (trzy kropki). Po uzyskaniu nastawionej temperatury termoregulator automatycznie wyłączy zasilane elementu grzejnego i powtórnie go załączy po ostygnięciu wody poniżej temperatury zadanej.

5. Zabezpieczenie przed przegrzaniem

Przed przegrzaniem chroni grzałkę niesamoczynny ogranicznik temperatury tzw. STB, który odcina dopływ prądu do zespołu grzejnego w przypadku uszkodzenia termoregulatora i wzrostu temperatury wody powyżej 93°C. Powtórne załączenie zasilania możliwe jest dopiero po ostygnięciu grzałki i naciśnięciu przycisku znajdującego się na korpusie regulatora temperatury. W tym celu należy wyjąć pokrętło znajdujące się w pokrywie obudowy grzałki. Do wyjęcia pokrętła wykorzystać cienki wkrętak płaski. Wkrętak umieścić w szczelinie pomiędzy pokrętłem a pokrywą korpusu grzałki (**rys. 3**). Delikatnym ruchem w górę podważyć pokrętło i wyjąć je. Wykorzystując ten sam wkrętak odgiąć gumową uszczelkę znajdującą się pod pokrętłem i wcisnąć czerwony przycisk zabezpieczenia termicznego na korpusie termoregulatora (**rys. 4**). Podczas załączenia zabezpieczenia słyszalne będzie kliknięcie. Czynność ta powinna być wykonana tylko przez osobę o odpowiednich kwalifikacjach, która ustali przyczynę awarii i ją usunie.

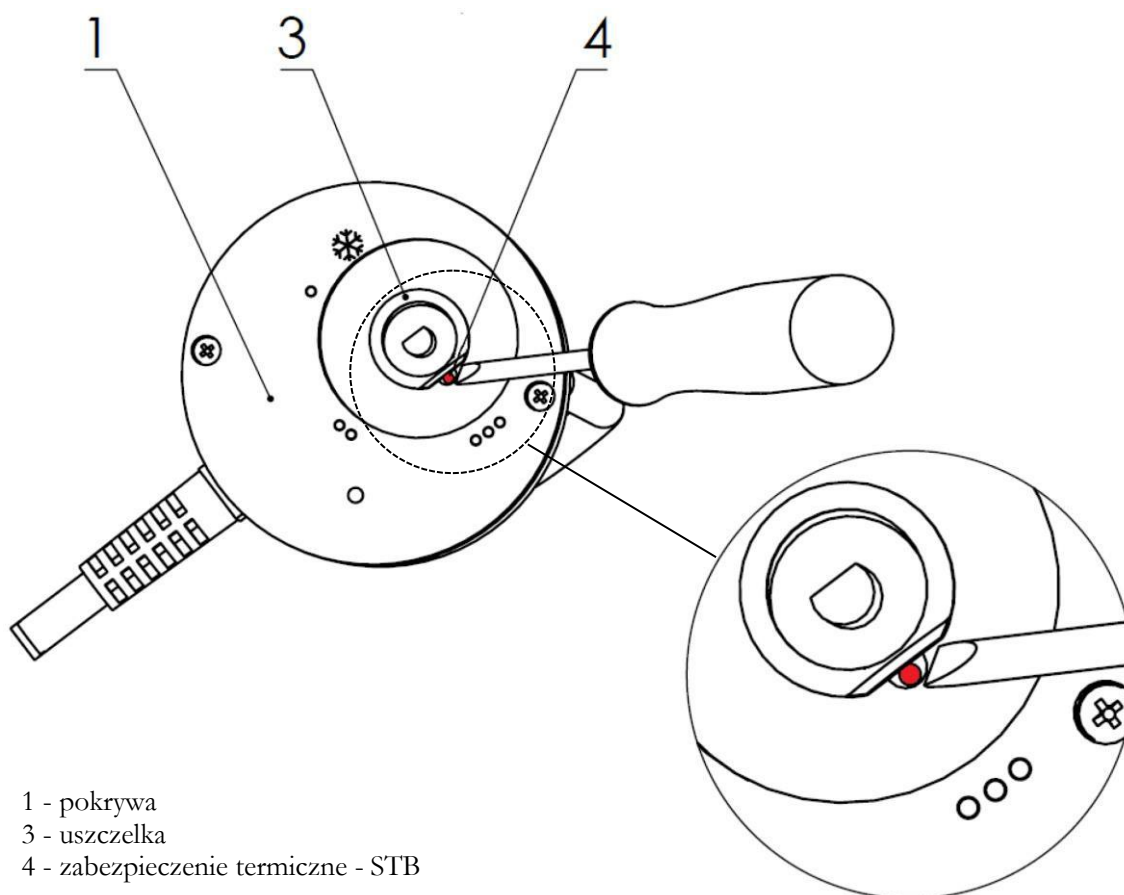


Przed przystąpieniem do ponownego włączania zabezpieczenia termicznego konieczne należy odłączyć grzałkę od zasilania.



- 1 - pokrywa
- 2 - pokrętło termoregulatora

Rys. 3 Demontaż pokrętła grzałki – umieszczenie wkrętaka w szczelinie.



Rys. 4 Wciśnięcie zabezpieczenia termicznego na korpusie termoregulatora.

6. Zabezpieczenie przed zamrażaniem

Termoregulator zastosowany w grzałce posiada funkcję ochrony przed zamrażaniem dla utrzymania temperatury wody w zbiorniku na poziomie $+5^{\circ}\text{C}$. Funkcję tą załącza się przekręcając pokrętko termoregulatora do oporu ustawiając je na symbol płatka śniegu. Położenie to nie służy do wyłączania grzałki, jest to wyłącznie ochrona przed zamrażaniem.

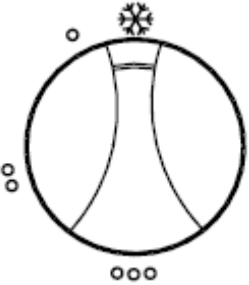
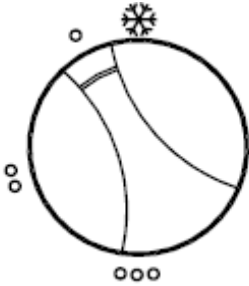
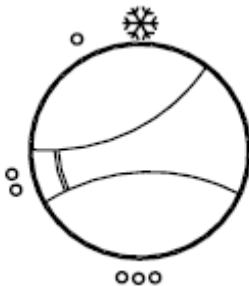
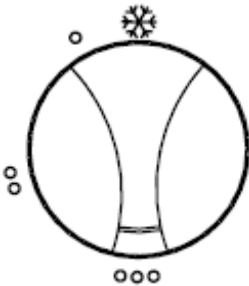
7. Zalecenia eksploatacyjne

- A. Grzałki typu EJK mini nie wymagają nadzoru podczas pracy. Przy twardej wodzie element grzejny powinien być jednak okresowo czyszczony z kamienia kotłowego, ponieważ utrudnia on przepływ ciepła, co zwiększa zużycie prądu i grozi uszkodzeniem elementu grzejnego.
- B. Temperaturę wody w zbiorniku ustawia się za pomocą pokrętła termoregulatora pamiętając, że zużycie energii elektrycznej i odkładanie się kamienia kotłowego wzrasta przy wyższych temperaturach. Podczas prób fabrycznych przy poszczególnych nastawach uzyskano następujące temperatury wody jak w **tab. 3**.



Grzałka EJK w wersji mini nie nadają się do zastosowania w zbiornikach wykonanych z stali nierdzewnej i stali kwasoodpornej.

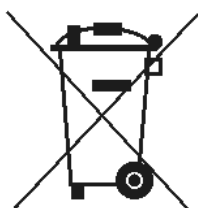
Tab. 3 Temperatury wody w zależności od położeniach pokrętła.

Pozycja pokrętła	Opis
	<p>W lewym skrajnym położeniu termoregulator realizuje funkcję ochrony przed zamarzaniem, tzn. załącza grzałkę dopiero przy spadku temperatury wody poniżej +5°C.</p>
	<p>Ok.+20°C, woda letnia nadająca się bezpośrednio do mycia w umywalce, kamień kotłowy nie tworzy się.</p>
	<p>Ok.+45°C, woda umiarkowanie gorąca, nieznaczne tworzenie się kamienia kotłowego</p>
	<p>Ok.+65°C, woda gorąca, podwyższone tworzenie się kamienia kotłowego.</p>

8. Warunki gwarancji

1. Gwarancji udziela się na okres 24 miesięcy.
2. Okres gwarancji liczy się od daty sprzedaży wyrobu użytkownikowi wpisanej w karcie gwarancyjnej i potwierdzonej przez dokument zakupu (rachunek) wystawiony przez sprzedawcę.
3. Gwarant zapewnia sprawne działanie grzałki pod warunkiem, że będzie ona zainstalowana i używana zgodnie z niniejszą instrukcją obsługi.
4. Zespół grzejny (element oporowy termoregulator) uszkodzony z powodu osadzonego kamienia kotłowego nie podlega gwarancji.
5. Demontaż pokrywy obudowy i włączenie STB nie jest usługą gwarancyjną i nie podlega reklamacji.
6. Usuwanie kamienia kotłowego w sposób mechaniczny jest niedozwolone; powinno być przeprowadzone odpowiednimi dostępnymi środkami (kwasek cytrynowy, odkamieniacze, itp.)
7. W okresie gwarancji użytkownikowi przysługuje prawo do bezpłatnych napraw uszkodzeń grzałki powstałych z winy producenta. Uszkodzenia te będą usuwane w terminie do 14 dni od daty zgłoszenia.
8. Gwarancją nie są objęte wady powstałe przez niewłaściwe użytkowanie, wykonywanie napraw i przeróbek przez osoby nieuprawnione oraz montaż i obsługę urządzenia niezgodnie z niniejszą instrukcją.
9. Gwarancji nie podlegają grzałki, które zostały zamontowane w zbiornikach wykonanych ze stali nierdzewnej lub ze stali kwasoodpornej.
10. W razie wystąpienia nieprawidłowości w funkcjonowaniu grzałki należy powiadomić serwis producenta tel. **77/ 471 08 17** od **7⁰⁰ do 15⁰⁰**, lub pocztą elektroniczną na adres: **serwis@elektromet.com.pl** albo punkt zakupu.
11. Każde zgłoszenie serwisowe poprzedzone jest dokonaniem wstępnej ekspertyzy mającej na celu ustalenie czy opisywana przez klienta usterka występuje, a także czy nie nastąpiła z winy użytkownika poprzez niewłaściwe użytkowanie urządzenia.
12. W przypadku wezwania serwisu do zdarzenia nie podlegającego gwarancji CZYLI PO UPŁYWIE OKRESU GWARANCYJNEGO koszty jego przyjazdu ORAZ ZLECONEJ NAPRAWY pokrywa klient.
13. Sposób naprawy urządzenia określa producent.
14. Podstawę realizacji napraw z tytułu udzielonej gwarancji stanowi poprawnie wypełniona, kompletna i nie zawierająca żadnych poprawek Karta Gwarancyjna.
15. Gwarancją objęte są grzałki zakupione oraz zainstalowane wyłącznie na terytorium RP.
16. W sprawach nie uregulowanych powyższymi warunkami mają zastosowanie przepisy Kodeksu Cywilnego.
17. Zaleca się przechowywanie karty gwarancyjnej przez cały okres eksploatacji grzałki.

Odpady pochodzące ze sprzętu elektrycznego i elektronicznego (WEEE)



Niniejszy produkt **nie może** być traktowany jako odpad domowy. Zapewniając prawidłową utylizację pomagasz chronić środowisko naturalne. W celu uzyskania bardziej szczegółowych informacji dotyczących recyklingu niniejszego produktu należy skontaktować się z dostawcą usług utylizacji odpadów lub sklepem, w którym nabyto produkt.